

JTG

中华人民共和国行业标准

JTG/T F50—2011

公路桥涵施工技术规范

**Technical Specification for Construction
of Highway Bridge and Culverts**

2011—06—09 发布

2011—08—01 实施

中华人民共和国交通部发布

中华人民共和国行业标准

公路桥涵施工技术规范

**Technical Specification for Construction
of Highway Bridge and Culverts**

JTG/T F50—20011

主编单位：中交第一公路工程局有限公司

批准部门：中华人民共和国交通部

实施日期：2011年8月1日

人民交通出版社

2011·北京

前 言

2000年8月24日，中华人民共和国交通部以交公路发[2000]434号文发布了行业标准《公路桥涵施工技术规范》(JTJ041—2000)，于2000年11月1日开始施行。该规范作为我国公路工程建设中的主要技术法规，对提高我国公路桥梁施工的技术水平、规范施工工艺、保证工程质量起到了重要作用。

进入二十一世纪以来，我国公路桥梁工程的建设发展迅猛。不仅在内陆的大江大河及西部的高岭峡谷上建造了大量的桥梁，在东部、东南部沿海地区也建造了数座具有世界先进水平的大型近海桥梁工程；公路网国道主干线的建设，亦建造了数量众多的中小跨径桥梁和涵洞。为适应新形势发展的需要，交通部于2006年下达了《公路桥涵施工技术规范》(JTJ041—2000)的修订任务。

本规范系根据中华人民共和国交通部交公路发[2006]439号文《关于下达2006年度公路工程标准制修订项目计划的通知》的要求，对《公路桥涵施工技术规范》(JTJ041—2000)进行修订而成。

鉴于本次修订涉及的内容和参编单位较多，为此成立了编写领导小组，由下列人员组成。组长：弓天云；副组长：刘元泉、田克平；成员：李祖伟、杨思名、刘晓东、王中文、曹瑞、薛光雄、张鸿、张世军。编写领导小组对本规范的修订承担了组织、协调工作。

本次修订的主要内容为：将原第9章模板、支架和拱架中拱架的内容调整到第16章拱桥；原第6章混凝土及钢筋混凝土工程中增加了高性能混凝土的内容；在第7章预应力混凝土工程中增加了无粘结预应力和体外预应力；新增加了第14章扩大基础、承台与墩台、第21章海洋环境桥梁、第26章施工安全与环保、第27章工程交工。同时对有关章节的内容作了适当调整与补充。

修订后的《公路桥涵施工技术规范》将起到较好的行业技术指导作用，并适应新时期公路桥梁工程建设发展的要求，有助于提高公路桥梁建设的技术水平和施工工艺水平。

请各有关单位将执行本规范中所发现的问题和修改意见函告中交第一公路工程

局有限公司（地址：北京市朝阳区管庄周家井，邮政编码：100024），以便下次修订时考虑。

主编单位：中交第一公路工程局有限公司

参编单位：（排名不分先后）

重庆高速公路发展有限公司

路桥国际建设股份有限公司

湖南路桥建设集团公司

广东长大公路工程局有限公司

四川公路桥梁集团有限公司

中交第二公路工程局有限公司

中交第二航务工程局有限公司

中交第四航务工程局有限公司

主要起草人：

目 录

1	总则	1
2	术语	3
3	施工准备和施工测量	14
3.1	施工准备	14
3.2	施工测量	15
4	钢筋	32
4.1	一般规定	32
4.2	钢筋下料与连接	32
4.3	钢筋施工	45
5	模板、支架	48
5.1	一般规定	48
5.2	模板、支架设计	48
5.3	模板施工	50
5.4	支架施工	53
5.5	模板、支架的拆除	55
5.6	支架检验	56
6	混凝土及钢筋混凝土工程	59
6.1	一般规定	59
6.2	混凝土原材料	60
6.3	掺合料	65
6.4	外加剂	66
6.5	混凝土的配合比	67
6.6	混凝土的拌制	69
6.7	混凝土的运输	71
6.8	混凝土浇筑的一般规定	71
6.9	混凝土养护、修饰的一般规定	74
6.10	特殊混凝土	75

6.11	高性能混凝土和高强度混凝土	79
6.12	质量检验和质量标准	82
7	预应力混凝土工程	86
7.1	一般规定	86
7.2	预应力筋及制作	86
7.3	锚具、夹具和连接器	90
7.4	孔道及管道	91
7.5	浇筑混凝土	93
7.6	施加预应力	94
7.7	先张法	96
7.8	后张法	98
7.9	后张法压浆及封锚	100
7.10	无粘结预应力	102
7.11	体外预应力	105
7.12	质量检验和质量标准	107
8	灌注桩基础	109
8.1	一般规定	109
8.2	挖孔灌注桩	109
8.3	钻孔灌注桩	111
8.4	特殊地区的钻孔灌注桩	118
8.5	大直径、超长桩	119
8.6	质量检验和质量标准	121
9	沉入桩	124
9.1	一般规定	124
9.2	桩的制作要求	124
9.3	试桩与桩基承载力	128
9.4	沉桩	129
9.5	沉桩质量标准	133
10	管柱基础	134
11	沉井基础	135
11.1	一般规定	135

11.2	沉井制造	135
11.3	沉井浮运到位	138
11.4	沉井下沉	139
11.5	基底检验	142
11.6	沉井封底	143
11.7	井底填充和顶板浇筑	144
11.8	沉井施工底质量检验	144
12	地下连续墙	145
12.1	一般规定	145
12.2	施工平台与导墙	145
12.3	地下连续墙施工	146
12.4	特殊情况处理	151
13	明挖地基	153
13.1	一般规定	153
13.2	土石围堰	153
13.3	基坑	154
13.4	挖基和排水	157
13.5	地基处理	158
13.6	地基检验	160
14	扩大基础、承台与墩台	162
14.1	一般规定	162
14.2	扩大基础	162
14.3	一般承台	163
14.4	水中承台	163
14.5	双壁钢围堰	165
14.6	桥墩与桥台	166
14.7	墩台帽和盖梁	169
14.8	片石混凝土	170
15	砌体	172
15.1	一般规定	172
15.2	材料	170

15.3	圬工墩台	175
15.4	桥涵附属工程	176
15.5	砌体勾缝及养护	177
15.6	加筋土桥台	177
15.7	质量检验与质量标准	179
16	拱桥	181
16.1	一般规定	181
16.2	就地现浇施工	181
16.3	无支架施工	186
16.4	转体施工	190
16.5	劲性骨架拱	196
16.6	钢管混凝土拱	197
16.7	装配式桁架拱和刚构拱	201
16.8	石拱桥	202
16.9	拱上结构	204
17	钢筋混凝土和预应力混凝土梁式桥	206
17.1	一般规定	206
17.2	支架上现浇梁式桥	206
17.3	移动模架逐孔现浇施工	207
17.4	装配式桥施工	208
17.5	悬臂浇筑	212
17.6	悬臂拼装	215
17.7	顶推施工	217
17.8	斜腿刚构	223
17.9	拓宽改建梁桥拼接施工	224
17.10	质量检查和质量标准	225
18	斜拉桥	228
18.1	一般规定	228
18.2	索塔	230
18.3	主梁	232
18.4	拉索	238

18.5	部分斜拉桥	241
19	悬索桥	243
19.1	一般规定	243
19.2	锚碇	243
19.3	索塔	247
19.4	索鞍	248
19.5	施工猫道	253
19.6	主缆工程	255
19.7	索夹与吊索	262
19.8	加劲梁	264
19.9	自锚式悬索桥	272
19.10	钢桥面铺装	273
19.11	其他	274
20	钢桥	276
20.1	一般规定	276
20.2	钢桥制造	277
20.3	验收	293
20.4	钢桥工地安装	297
21	海洋环境桥梁	301
21.1	一般规定	301
21.2	海上 GPS 施工测量	302
21.3	钢筋	307
21.4	海工耐久性混凝土	310
21.5	钻孔灌注桩	319
21.6	沉入桩	321
21.7	承台	328
21.8	墩(台)身	331
21.9	海上桥梁上部结构	334
22.10	海上施工安全管理	338
22	桥面及附属工程	340
22.1	一般规定	340

22.2	支座	341
22.3	伸缩装置	343
22.4	桥面防水	346
22.5	混凝土桥面铺装	346
22.6	钢桥面铺装	348
22.7	桥面防护设施	349
22.8	桥头搭板	350
23	涵洞	351
23.1	一般规定	351
23.2	管涵	352
23.3	倒虹吸	353
23.4	拱涵	353
23.5	盖板涵	355
23.6	箱涵	356
23.7	涵洞接长	357
23.8	质量标准	357
24	通道桥涵	365
24.1	桥涵的顶进施工	362
24.2	防水与排水	365
25	冬、雨期及高温期施工	368
25.1	一般规定	368
25.2	冬期施工	368
25.3	雨期施工	375
25.4	高温期施工	377
26	施工安全与环保	380
26.1	一般规定	380
26.2	安全施工	385
26.3	脚手架	392
26.4	环境保护和生物保护	393
26.5	防止水土流失和污染	394
27	工程交工	396

27.1	一般规定	396
27.2	交工验收准备工作	396
附录A	距离测量改正及长度计算公式	397
附录B	试桩试验办法	399
附录C-1	泥浆原料和外加剂的性能要求及需要量计算方法	409
附录C-2	泥浆各种性能指标的测定方法	412
附录C-3	钻孔施工不同阶段泥浆指标	414
附录C-4	泥浆润滑套的泥浆配合比和泥浆指标	415
附录D	普通模板荷载计算	416
附录E-1	钢筋的力学、工艺性能	418
附录E-2	焊接钢筋的质量验收内容和标准	419
附录E-3	钢筋机械连接接头的设计原则与性能等级	428
附录F-2	结构混凝土外加剂现场复试检测项目	430
附录F-3	掺合料技术要求	431
附录F-4	混凝土配制强度计算	433
附录F-5	混凝土达到 0.5MPa 及 1.2MPa 强度所需时间	434
附录F-6	混凝土抗裂性能试验—平板试件	435
附录F-7	混凝土抗裂性能试验—圆环试件	437
附录F-8	混凝土氯离子扩散系数快速测定方法 (RCM 法)	439
附录F-9	混凝土硅烷浸渍测试方法	445
附录G-7	预应力混凝土用波纹管取样数量、检验内容及质量要求	447
附录G-8	预应力筋平均张拉力的计算	449
附录G-9	预应力损失的测定	450
附录G-10	水泥浆泌水率和膨胀率试验	451
附录G-11	水泥浆稠度试验	452
附录J	冬期施工热工计算	453
附录K-1	超声波探伤	457
附录K-2	高强度螺栓连接抗滑移系数试验方法	458
附录K-3	焊接工艺评定	460
	本规范用词说明	464

1 总则

1.0.1 为适应我国公路桥涵建设的需要和提高公路桥涵施工技术水平，确保公路桥涵的施工质量，制定本规范。

1.0.2 本规范适用于公路桥涵新建、改建工程的施工，公路桥涵大、中修工程可参照执行。

1.0.3 公路桥涵施工必须按照国家有关的基本建设程序进行，并应符合合同及设计文件的要求。公路桥涵施工应满足强度、使用性、耐久性和美观的要求。

1.0.4 公路桥涵施工，必须做好施工前的各项准备工作，编制施工组织设计和可能发生的突发风险（防台风、防洪、防凌等）应对预案；加强施工过程中的技术交底、施工组织管理和质量控制工作，严格执行本规范及有关技术操作规程的规定。

1.0.5 公路桥涵施工必须严格遵守国家工程质量方面的法律法规，建立质量保证体系，加强质量管理，确保施工质量。

1.0.6 在保证施工质量的前提下，公路桥涵施工应积极推广使用成熟的新技术、新工艺、新材料、新设备，以适应公路桥涵施工现代化的要求。

1.0.7 公路桥涵施工必须按照国家生态、环境保护等有关法律法规，尽量保护原有植被地貌。在施工中应采取相关措施降低环境污染，保护环境。竣工后应对临时工程、临时辅助设施、临时用地和弃土等及时进行处理，做到工完场清。

1.0.8 桥涵工程必须文明施工，严格遵守国家安全生产法律法规，建立和健全安全生产管理制度，认真执行安全操作规程，确保安全施工。

1.0.9 公路桥涵施工必须遵守国家职业健康安全法律法规，建立和健全施工人员健康安全保障制度，改善环境条件，保障施工人员的职业健康。

1.0.10 公路桥涵施工，除执行本规范外，尚应符合国家及行业现行的有关强制性

标准的规定。

2 术语

2.0.1 控制测量 control survey

为建立测量控制网而进行的测量工作。包括平面控制测量、高程控制测量和三维控制测量。

2.0.2 GPS 测量 global positioning system

通过接收卫星发布的定位信息，求定测站点空间坐标的方法。

2.0.3 跨河水准测量 river-crossing leveling

视线长度超过规定，跨越江河（或湖塘、宽沟、洼地、山谷等）的水准测量。

2.0.4 施工测量 construction survey

工程开工前及施工中，根据设计图在现场恢复道路中线、定出构造物位置等测量放样的作业。

2.0.5 竣工测量 final survey

工程竣工后，为编制竣工文件，对实际完成的各项工程进行的一次全面测量的作业。

2.0.6 围堰 coffer dam

用于水下施工的临时性挡水设施。

2.0.7 锚锭 anchor

将系于水中船只或双壁钢围堰的缆索固定的临时构造物。

2.0.8 围幕法排水 ring curtain wall de-watering

用以隔断水源，减少渗流水量，防止流沙、突涌、管涌、潜蚀等，在基坑边线外设置的一圈隔水幕。

2.0.9 地基 subsoil

直接承受构造物荷载影响的地层。

2.0.10 加固地基 consolidated subsoil

用换土、夯实、有机或无机结合料稳定等方法加固处理的地基。

2.0.11 天然地基 natural subsoil

未经加固处理或扰动的地基。

2.0.12 沉入桩 penetrated pile

钢、木、钢筋混凝土等材料制作的柱状构件，经锤击、振动、射水、静压等方式沉入或埋入地基而成的桩。

2.0.13 贯入度 penetration

锤击沉入桩时，根据锤的种类取每锤或每分钟桩的贯入量，以 mm/击、mm/min 计。

2.0.14 灌注桩 cast-in-place concrete pile

在地基中以人工或机械成孔，在孔中灌注混凝土而成的桩。

2.0.15 大直径桩 large diameter pile

本规范将直径大于等于 2.5m 的钻孔灌注桩界定为大直径桩。

2.0.16 超长桩

本规范将桩长大于等于 90m 的钻孔灌注桩界定为超长桩。

2.0.17 PHP 泥浆 PHP mud

丙烯酰胺泥浆即 PHP 泥浆，以膨润土、碳酸钠、聚丙烯酰胺的水解物和锯木屑、稻草、水泥或有机纤维复合物按一定比例配制的分散、低固相、高粘度泥浆。

2.0.18 摩擦桩 friction pile

主要靠桩表面与地基之间的摩擦力支承荷载的桩。

2.0.19 支承桩 bearing pile

主要靠桩的下端反力支承荷载的桩。

2.0.20 沉井基础 open caisson foundation

上下敞口带刃脚的空心井筒状结构物，下沉水中到设计标高处，以井筒作为结构外壳而建筑成的基础。

2.0.21 地下连续墙 underground continuous wall

用专用的挖槽（孔）设备，沿着深基础或地下构筑物周边，采用泥浆护壁，开挖出具有一定宽度（或直径）与深度的沟槽（或孔），在槽（或孔）内设置钢筋骨架，采用导管法浇混凝土，筑成一个单元墙（或桩柱）段，依次施工，以某种接头方式连接成一道连续的地下钢筋混凝土墙，作为基坑开挖时防渗、挡土、邻近建筑物基础的支护以及直接成为承受垂直荷载的基础结构物的一部分。这种地下墙体即为现浇钢筋混凝土地下连续墙。

2.0.22 导墙 guide wall

用于地下连续墙施工导向、蓄积泥浆并维持表面高度，支承挖墙机械设备，维护槽顶表土层的稳定和阻止地面水流入沟槽的板形、U形，倒L形构造物。

2.0.23 钢筋闪光对焊 flash butt welding of reinforcing steel bar

将两根钢筋安放成对接形式，利用电阻热使接触点金属熔化，产生强烈飞溅，形成闪光，迅速加顶锻力完成的一种压焊方法。

2.0.24 钢筋电渣压力焊 electroslag pressure welding of reinforcing steel bar

将钢筋安放成竖向对接形式，利用焊接电流通过两钢筋端面间隙，在焊剂层下形成电弧过程和电渣过程，产生电弧热和电阻热，熔化钢筋，加压完成的一种压焊方式。

2.0.25 预埋件钢筋埋弧压力焊 submerged-arc pressure welding of reinforcing steel bar at embedded components

将钢筋与钢板安放成T形接头形式，利用焊接电流通过，在焊剂层下产生电弧，形成熔池，加压完成的一种压焊方法。

2.0.26 钢筋机械连接 rebar mechanical splicing

通过连接件的机械咬合作用或钢筋端面的承压作用,将一根钢筋中的力传递至另一根钢筋的连接方法。

2.0.27 挤压套筒接头 compressed sleeve coupler

通过挤压力使连接用钢套塑性变形与带肋钢筋紧密咬合形成的接头。

2.0.28 锥螺纹套筒接头 coupler of taper threaded sleeve

通过钢筋端头特制的锥形螺纹和锥纹套管咬合形成的接头。

2.0.29 直螺纹套筒接头 coupler of linear screw thread sleeve

通过钢筋端头特制的直螺纹和直螺纹套管咬合形成的接头。

2.0.30 焊接网 welded fabric

具有相同或不同直径的纵向和横向钢筋分别以一定距离垂直排列,全部交叉点均用电阻电焊在一起的钢筋网片。

2.0.31 水泥强度 cement strength

水泥强度用强度等级表示,水泥强度等级按规定龄期的抗压强度和抗折强度来划分,单位为 MPa,水泥的强度等级依次为 32.5, 32.5R, 42.5, 42.5R, 52.5, 52.5R, 62.5, 62.5R。

2.0.32 胶凝材料 cementitious material, or binder

混凝土原材料中具有胶结作用的硅酸盐水泥和粉煤灰、硅灰、磨细矿渣等矿物掺和料(或混合材料)的总称。矿物掺和料在混凝土配比中的用量,以其占胶凝材料的质量百分比表示。

2.0.33 水胶比 water to binder ratio

混凝土拌和物用水量与胶凝材料总量(水泥和矿物掺和料质量之和)之比。

2.0.34 高性能混凝土 high performance concrete

用混凝土的常规材料、常规工艺,在常温下,以低水胶比、大掺量优质掺合料和较严格的质量控制制作的高耐久性、高尺寸稳定性、良好工作性及较高强度的混凝土。

2.0.35 海工耐久混凝土

用混凝土常规原材料、常规工艺、加矿物掺合料及化学外加剂，经配比优化而制作的，在海洋环境中具有高耐久性、高尺寸稳定性和良好工作性的高性能结构混凝土。

2.0.36 氯离子在混凝土中的扩散系数 chloride diffusion coefficient of concrete

表示氯离子在混凝土中扩散性的一个参数。

2.0.37 混凝土耐久性 durability of concrete

在正常设计、施工、使用和维护条件下，混凝土在设计使用期内具有抗冻、防止钢筋腐蚀和抗渗的能力。

2.0.38 大体积混凝土 major volume concrete

现场浇筑的最小边尺寸为1~3m且必须采取措施以避免水化热引起的温差超过25℃的混凝土称为大体积混凝土。

2.0.39 钢筋的混凝土保护层 concrete cover to reinforcement

从混凝土表面到钢筋最外缘之间的距离。在耐久性设计中，如无特殊标明，这一保护层应为最外侧钢筋的保护层，通常情况下应为箍筋或外侧分布筋而不是主筋。

2.0.40 先张法 pretensioning method

先在台座上张拉预应力钢材，然后浇筑水泥混凝土以形成预应力混凝土构件的施工方法。

2.0.41 后张法 post-tensioning method

先浇筑水泥混凝土，待达到规定的强度后再张拉预应力筋以形成预应力混凝土构件的施工方法。

2.0.42 片石 rubble

符合工程要求的岩石，经开采选择所得的形状不规则的、边长一般不小于150mm的石块。

2.0.43 块石 block stone

符合工程要求的岩石，经开采并加工而成的形状大致方正的石块。

2.0.44 料石 dressed stone

按规定要求经凿琢加工而成的形状规则的石块。

2.0.45 结构物的表面系数 surface factor of structure

是指结构物冷却面积 (m^2) 与结构体积 (m^3) 的比值。

2.0.46 移动模架逐跨施工法 span by span method (stepping formwork)

采用可在桥墩上纵向移动的支架及模板，在其上逐跨拼装水泥混凝土梁体预制件或现浇梁体水泥混凝土，并逐跨施加预应力的施工方法。

2.0.47 悬臂浇筑法 cast-in-place cantilever method

在桥墩两侧设置工作平台，平衡地逐段向跨中悬臂浇筑水泥混凝土梁体，并逐段施加预应力的施工方法。

2.0.48 挂篮 movable suspended scaffolding

用悬臂浇筑法浇筑斜拉、T 构、连续梁等水泥混凝土梁时，用于承受施工荷载及梁体自重，能逐段向前移动经特殊设计的主要工艺设备。主要组成部分有承重系统、提升系统、锚固系统、行走系统、模板与支架系统。

2.0.49 伸缩缝 expansion joint

为减轻材料膨胀对结构物的影响而在结构物中预先设置的间隙。

2.0.50 沉降缝 settlement joint

为减轻地基不均匀变形对结构物的影响而在结构物中预先设置的间隙。

2.0.51 施工缝 construction joint

当混凝土施工时，由于技术上或施工组织上的原因，不能一次连续浇筑时，而在结构的规定位置留置的搭接面或后浇间隔槽。

2.0.52 悬臂拼装法 erection by protrusion

在桥墩两侧设置吊架，平衡地逐段向跨中悬臂拼装水泥混凝土梁体预制块件，并逐段施加预应力的施工方法。

2.0.53 托架 corbel

墩顶梁段及附近梁段施工，浇筑悬浇部分时利用墩身预埋件与型钢或万能杆件拼制联结而成的支架。

2.0.54 膺架 falsework

悬臂浇筑施工墩顶梁段及附近梁段，根据墩身高度、承台型式和地形情况用分别支承在墩身、承台上的型钢或万能杆件拼制的支架。

2.0.55 箱梁基准块 datum segment of box girder

是悬臂拼装施工过程中作为控制桥轴线和高程标准的首块梁块，预制时在该梁块顶面埋置轴线和高程控制标志，预制尺寸精度要求高，悬拼时安放在墩侧。

2.0.56 胶接缝 glued joint with epoxy resin

预应力混凝土梁体分块预制，悬臂拼装成大跨度连续梁，梁体间采用现浇混凝土将梁块连成整体的接缝。

2.0.57 顶推法 incremental launching method

梁体在桥头逐段浇筑或拼装，在梁前端安装导梁，用千斤顶纵向顶推，使梁体通过各墩顶的临时滑动支座就位的施工方法。

2.0.58 滑板 sliding plate (PTEE)

在顶推施工的顶进过程中，在主梁与墩、台上的滑道或导向装置之间随顶进而填加进滑道内的临时块件，由钢板夹橡胶等粘贴聚四氟乙烯板组成。

2.0.59 预拱度 camber

为抵消梁、拱、桁架等结构在荷载作用下产生的位移（挠度），而在施工或制造时所预留的与位移方向相反的校正量。

2.0.60 施工荷载 construction load

施工阶段为验算桥梁结构或构件安全度所考虑的临时荷载，如结构重力、施工设备、人群、风力、拱桥单向推力等。

2.0.61 分环（层）分段浇筑法 *concretion layer by layer and segment by segment*

在拱架上浇筑大跨径拱圈（拱肋）时，为减轻拱架负荷，沿拱圈纵向分成若干条幅或上下分层浇筑。分为条幅时中间条幅先行浇筑合龙，再横向对称、分次浇筑其他条幅，其浇筑顺序应通过计算确定。

2.0.62 分环多工作面均衡浇筑法 *balanced concreting layer by layer with multi-workpoint*

浇筑大跨径性骨架混凝土拱圈（拱肋）时，为使劲性骨架变形均匀并有效地控制拱圈内力和变形，将拱圈沿纵向分为多个工作面，每个工作面沿横向又分成多个工作段，各工作面对称、均衡浇筑。

2.0.63 斜拉扣挂分环连接浇筑 *concreting under control of stress adjustment with a cable-stayed system*

浇筑劲性骨架混凝土拱圈（拱肋）时，在拱圈（拱肋）适当位置选取扣点，用钢绞线作为扣索（斜拉索）联结于两岸设置的临时塔架，在混凝土浇筑过程中，根据各断面的应力情况对扣索进行张拉或放松，以实现从拱脚到拱顶连续浇筑混凝土。

2.0.64 风缆系统 *cable-stayed stability system*

为实现拱肋无支架吊装，确保拱肋横向稳定而进行专门设计的包括风缆及其附属设施的固定拱肋的临时装置。

2.0.65 缆索吊装法 *erection with cableway*

利用支承在索塔上缆索运输和安装桥梁构件的施工方法。

2.0.66 转体架桥法 *construction by swing*

利用河岸地形预制两个半孔桥跨结构，在岸墩或桥台上旋转就位跨中合龙的施工方法。

2.0.67 零件 *part*

组成部件或构件的最小单元，如节点板、翼缘板等。

2.0.68 部件 component

由若干零件组成的单元，如焊接 H 形钢、牛脚等。

2.0.69 构件 element

由零件或零件和部件组成的钢结构基本单元，如梁、柱、支撑等。

2.0.70 高强度螺栓连接副 a set of high strength bolt

高强度螺栓和与之配套的螺母、垫圈的总称。

2.0.71 抗滑移系数 slip factor

高强度螺栓连接中，使连接件摩擦面产生滑动时的外力与垂直于摩擦面的高强度螺母预拉力之和的比值。

2.0.72 超声波探伤 supersonic sounding

利用超声波对结构或钢材焊接进行质量检验的方法。

2.0.73 射线探伤 γ or X-ray inspecting

利用 X、 γ 射线对结构或钢材焊接进行质量检验的方法。

2.0.74 预拼装 test assembling

为检验构件是否满足安装质量要求而进行的拼装。

2.0.75 环境温度 ambient temperature

制作或安装时现场的温度

2.0.76 锚碇 anchor

一般指悬索桥主缆索的锚固系统。包括锚块、鞍部及其他附属构造的锚体和基础的总称。

2.0.77 索塔 cable bent tower

悬索桥或斜拉桥支承主索的塔形构造物。

2.0.78 施工猫道 catwalk for construction

因悬索桥索股架设、紧缆、索夹安装、吊索架设、加劲梁架设、缠丝等的施工需要而架设的施工便道。

2.0.79 索鞍 cable saddle

在悬索桥索塔顶部设置的鞍状支承装置。

2.0.80 索夹 cable clamp

将悬索桥吊索与主缆连结的夹箍式构件。

2.0.81 吊索 suspender

将悬索桥主缆与主梁相联系的受拉构件。将主梁承受的恒荷载及活载传递给主缆。

2.0.82 加劲钢箱梁 stiffened steel box girder

支承桥面，与桥面结合成一体并将恒荷载及活荷载通过吊、拉索传递给索塔或通过梁底支座传递给墩台的钢制箱形构件。

2.0.83 拉索 main cable

承受拉力并作为主梁主要支承的结构构件。

2.0.84 初拉力 initial tension

安装拉索时，给拉索施加的张拉力。

2.0.85 拉索调整力 adjustment of cable tension

为改善主梁及索塔的截面内力及变形而调整拉索的拉力。

2.0.86 模数式伸缩装置 module expansion equipment (joint)

伸缩体由异形钢梁与单元橡胶密封带组合而成的伸缩装置，适用于伸缩量为80~1200mm的公路桥梁工程。

2.0.87 弹塑体材料填充式伸缩装置 expansion equipment (joint) filled with elastic materials

伸缩体由高粘弹塑性材料和碎石结合而成，填充于伸缩缝内，称为填充式弹塑体材料伸缩装置，适用于伸缩量小于 50mm 的中、小跨径公路桥梁工程。

2.0.88 复合改性沥青填充式伸缩装置 expansion equipment (joint) filed with compound modified asphalt

伸缩体由复合改性沥青及碎石混合而成，填充于伸缩缝内，称为复合改性沥青填充式伸缩装置，适用于伸缩量小于 50mm 的中、小跨径公路桥梁工程。

2.0.89 顶进法 jack-in method

利用顶进设备将预制的箱形或圆管形构造物逐渐顶入路基，以构成立体交叉通道或涵洞的施工方法。

2.0.90 桥涵顶进后背 temporary reaction support

在桥涵顶进施工中，承受千斤顶反力的临时结构物。

3 施工准备和施工测量

3.1 施工准备

3.1.1 应熟悉设计文件和技术规范，进行施工环境调查及现场复查，编制实施性施工组织设计。实施性施工组织设计宜包括：编制说明，施工组织机构，施工总平面布置，施工方案，临时工程施工图，资源计划，总进度计划，质量管理，安全生产，环境保护等内容。

3.1.2 应建立健全质量保证体系，其主要内容为：确立质量方针和质量目标，建立质量管理组织机构，制定质量检验程序及质量保证措施。

3.1.3 应建立健全安全施工管理体系，制定技术和组织保证措施，为施工中的技术安全和生产安全提供保障。根据其制定的安全操作细则，向施工人员进行安全技术交底。

3.1.4 应编报实施性施工技术方案，对于施工技术复杂的工程，还应做施工方案比选，以确定出经济上合理、技术上可行的施工技术方案。

3.1.5 应做好施工的现场准备，建造施工临时设施，安装调试施工机具，建立工地实验室，标定试验机具；开展用于施工的原材料、商品构件的试验检测，并做好材料的储备工作。进行施工测量控制网的复测和优化加密。

3.1.6 需要通过预先试验才能正式施工的分项工程及特殊环境下进行的施工工艺，应在开工前进行工艺试验。

3.1.7 应制定环境保护的组织保证措施，确保施工过程中符合国家环境保护要求。

3.1.8 应对工程施工中存在的各种潜在风险进行评估和分析，并制定必要的应急预案。

3.2 施工测量

3.2.1 一般规定

1 对控制性桩点应进行现场交桩，并进行控制点复测，保护好其成果。根据具体施工的需要应对控制点进行加密。大桥的控制性桩点应编号绘于标志总图上，并注明各有关标志坐标，相互间的距离、角度、高程等，以便于寻找。桥址中轴线控制桩对于大桥每岸不少于 2 个，并测定各墩台控制桩。施工过程中，应对控制网进行定期或不定期的检测。当发现控制点稳定性有问题时，应立即进行局部或全面复测。

2 施工测量应贯穿于整个施工过程之中，除对桥涵各分项工程进行准确施工放样外，在施工过程中，还应随时进行其监测，并做测量记录和相应的评定。发现问题及时处理，各分项工程规定值或限差详见相关章节。

3 大桥、特大桥以及结构复杂的桥梁，在施工过程中应对主要墩、台（或塔、锚）的沉降变形、倾斜度等进行监测。

4 对桥涵结构的安装部分应对安装的位置、相对尺寸以及高程进行复测，其误差须符合相关要求。

5 悬臂拼装、节段拼装及悬臂浇筑的上部结构，对已形成的每一节段梁体及全桥的上部结构，应按设计和工艺要求进行挠度控制测量。对于上部结构合龙时的温度及结构体系转换时的温度，均须进行现场温度测量。

6 桥梁在进行施工放样时，应首先对桥梁各墩台控制性里程桩号、基础坐标、设计高程等数据进行复核计算，核对计算结果与设计文件中所提供数据是否相符。

7 涵洞测量放样时，应注意核对设计文件与现场涵洞所处的地形、涵底坡度、斜交角度是否相符。

8 各分项工程完成后的测量，须按《公路工程质量检验评定标准》要求的检查项目进行。

9 桥梁总体交工测量：

- 1) 测定桥面中线；
- 2) 桥宽(车行道、人行道)；
- 3) 桥长；
- 4) 引道中心线与桥梁中心线的衔接；
- 5) 桥头高程衔接；
- 6) 桥面高程；
- 7) 测量桥跨的挠度变形，以及墩、台(或塔、锚)的沉降、倾斜。

10 大桥、特大桥以及结构复杂的桥梁投入运营后，还应在缺陷责任期期间定期

进行变形观测，其观测资料通过与交工资料对比进行变形分析，为工程竣工做好基础工作。

11 为防止差错，施工测量中自行测定的控制性桩点，须由两人进行测量相互检查核对，并作出检查核对记录。施工放样测量，应采用重复测量或闭合测量的方法进行，做到处处有检核。

3.2.2 平面控制测量

1 一般要求

1) 平面控制网的布设应符合因地制宜、技术先进、经济合理、确保质量的原则。
2) 平面控制网应采用三角测量或全球定位系统（GPS）测量方法进行。
3) 对于大桥和特大桥以及其他构造物，当对测量精度要求较高时，应根据其桥梁结构和精度要求确定平面控制测量的精度，宜以其作为首级控制网，并据以扩展其它测量控制网。桥位平面控制网应与路线控制点直接联测，但应保持其本身的精度。主控制网宜全线贯通，统一平差。

4) 各级平面控制测量，其最弱点点位中误差不得大于 $\pm 50\text{mm}$ ，最弱相邻点相对点位中误差不得大于 $\pm 30\text{mm}$ ，最弱相邻点边长相对中误差不得大于表 3.2.2-1 的规定。

表 3.2.2-1 平面控制测量精度要求

测量等级	最弱相邻点边长相对中误差	三角测量等级	最弱相邻点边长相对中误差
二等	1/100000	四等	1/35000
三等	1/70000	一级	1/20000

5) 各级公路桥梁平面控制测量的等级不得低于表 3.2.2-2 的规定。

表 3.2.2-2 平面控制测量等级选用

多跨桥梁总长 L (m)	单跨桥梁 L_k (m)	其他构造物	测量等级
$L \geq 3000$	$L_k \geq 500$	—	二等
$2000 \leq L < 3000$	$300 \leq L_k < 500$	—	三等
$1000 \leq L < 2000$	$150 \leq L_k < 300$	高架桥	四等
$L < 1000$	$L_k < 150$	—	一级

6) 当采用独立坐标系、抵偿坐标系时，应要求勘测单位在测量成果交桩时提供与国家坐标系的转换关系。

7) 角度、长度和坐标的数据，其小数取位应符合表 3.2.2-3 的规定。

表 3.2.2-3 角度、长度和坐标数据小数取位要求

测量等级	角度 (")	长度 (m)	坐标 (m)
------	--------	--------	--------

二等	0.01	0.0001	0.0001
三、四等	0.1	0.001	0.001
一级	1	0.001	0.001

2 平面控制点的布设要求

1) 桥梁及其他构造物平面控制点可与路线平面控制点同时布设。在特大桥的两端至少分别布设一对相互通视的首级平面控制点。

2) 平面控制点相邻点间平均边长可参照表 3.2.2-4 执行。四等及以上平面控制网中相邻点之间的距离不得小于 500m，一级平面控制网中相邻点之间的距离在平原、微丘区不得小于 200m，重丘、山岭区不得小于 100m，最大距离不应大于平均边长的 2 倍。

3) 点位的位置应便于加密、扩展、易于保存、寻找，同时便于测角、测距及桥梁中线、桥墩、台放样。

4) 桥梁平面控制网宜布设成四边形，应以桥梁一端桥位控制网中的一个点为起算点，以该点到桥位另一控制点的方向为起始方向，并利用桥梁另一端桥位控制网中的一个点为检核点。平面控制网三角测量，三角网的基线应不少于 2 条，依据现场条件，可设于桥头的一端或两端。基线的一端应与桥梁轴线连接，并宜近于垂直。当桥梁轴线较长时，应将基线设置于桥的两端。基线长度一般不小于桥梁轴线长度的 0.7 倍，受限制地段不小于 0.5 倍。

5) 各等级三角控制网应布设为近似等边的三角网，三角形内角一般不小于 30° ，受限制时也不应小于 25° 。

6) 加密网可采用插点的方法。交会插点点位应在高等点组成的三角形的中心附近。同一插点各方向距离之比不得大于 1:3。对于单插点至少应有 3 个方向测定，四等以上插点应有 5 个交会方向；对于双插点，交会方向数应为 2 倍于上述规定（包括两待定点间的对向观测方向）。

3 GPS 网的布设要求

1) 点位不应选在大功率发射台或高压线附近，距离高压线不应小于 100m，距离大功率发射台不宜小于 400m。

2) 点位应避开由于地面或其他目标反射所引起的多路径干扰的位置。

3) 高度角为 15° 的上方，应无妨碍通视的障碍物。

4) 当进行平面控制网检测或复测时，网内的控制性桩点互为检核。但交桩提供的控制性桩点被损坏无法相互检核而重新恢复平面控制网时，GPS 控制网应同附近等级高的国家平面控制网点联测，联测点数应不少于 3 个，并力求分布均匀，且能覆盖本控制网范围。当 GPS 控制网较长时，应增加联测点的数量。

5) 一级 GPS 控制网可采用点连式布网；二、三、四等 GPS 控制网应采用网连式或边连式布网。GPS 控制网中不应出现自由基线。

4 平面控制测量技术要求

1) 三角测量的主要技术要求应符合表 3.2.2-4 的规定。

表 3.2.2-4 三角测量的主要技术要求

测量等级	平均边长 (km)	测角中误差 (")	起始边边长相对 中误差	三角形闭合差 (")	测回数		
					DJ ₁	DJ ₂	DJ ₆
二等	3.0	≤±1.0	≤1/250000	≤3.5	≥12	—	—
三等	2.0	≤±1.8	≤1/150000	≤7.0	≥6	≥9	—
四等	1.0	≤±2.5	≤1/100000	≤9.0	≥4	≥6	—
一级	0.5	≤±5.0	≤1/40000	≤15.0	—	≥3	≥4

2) GPS 基线测量的中误差应小于按式 (3.2.2-1) 计算的标准差, 各等级控制测量固定误差 a 、比例误差系数 b 的取值应符合表 3.2.2-5 的规定。计算 GPS 测量大地高差的精度时, a 、 b 可放宽至 2 倍。

$$\sigma = \pm \sqrt{a^2 + (b \cdot d)^2} \quad (3.2.2-1)$$

式中: σ ——标准差 (mm)
 a ——固定误差 (mm)
 b ——比例误差系数 (mm/km)
 d ——基线长度 (km)

表 3.2.2-5 GPS 测量的主要技术要求

测量等级	固定误差 a (mm)	比例误差系数 b (mm/km)
二等	≤5	≤1
三等	≤5	≤2
四等	≤5	≤3
一级	≤10	≤3

5 观测技术要求

1) 水平角观测

(1) 水平角观测前, 应对使用的经纬仪进行检验, 其结果应符合表 3.2.2-6 的要求。

表 3.2.2-6 经纬仪检验的指标要求

序号	项 目	DJ ₁	DJ ₂	DJ ₆
1	照准部旋转 180°，水准气泡读数差（格）	≤2	≤1	—
2	光学测微器行差与隙动差（"）	≤1	≤2	—
3	照准部旋转时，仪器底座位移所产生的系统误差（"）	≤±0.3	≤±1.0	—
4	水平轴不垂直于竖轴之差（"）	≤10	≤15	≤20
5	对点器对中误差（mm）	≤±1.0		

(2) 水平角测量的主要技术要求应符合表 3.2.2-7 的规定。

表 3.2.2-7 水平角观测的主要技术要求

测量等级	经纬仪 型号	光学测微器两 次重合读数之	半测回归 零差（"）	同一测回中 2C 较差（"）	同一方向各 测回间较差	测回数
二等	DJ ₁	≤1	≤6	≤9	≤6	≥12
三等	DJ ₁	≤1	≤6	≤9	≤6	≥6
	DJ ₂	≤3	≤8	≤13	≤9	≥10
四等	DJ ₁	≤1	≤6	≤9	≤6	≥4
	DJ ₂	≤3	≤8	≤13	≤9	≥6
一级	DJ ₂	—	≤12	≤18	≤12	≥2
	DJ ₆	—	≤24	—	≤24	≥4

注：当观测方向的垂直角超过±3°时，该方向的 2c 较差可按同一观测时间段内相邻测回进行比较。

(3) 水平角观测应符合以下要求：

①观测前应严格整平对中，对中误差应小于 1mm；观测过程中，气泡中心位置偏离不得超过 1 格；气泡偏离接近 1 格时，应在测回间重新整置仪器。

②水平角观测方向数大于 3 个时应归零。各测回应均匀地分配在度盘和测微器的不同位置上。

③水平角方向观测应在通视良好、成像清晰稳定时进行。二等及以上应分 2 个时段施测，每一时段的测回宜在较短的时间内完成。

④在观测过程中，2 倍照准差（2C）的绝对值，DJ₁ 经纬仪不得大于 20"；DJ₂ 经纬仪不得大于 30"。

⑤当方向总数超过 6 个时，可分两组观测，每组方向数应大致相等，且包括 2 个共同方向（其中一个为共同零方向）。其共同方向之间的角值互差应不超过本等级测角中误差的 2 倍。

⑥当观测方向多余 3 个，在观测过程中某些方向的目标不清晰时，可以先放弃，待清晰时补测。一测回中放弃的方向数不得超过应观测方向数的 1/3，放弃方向补测时，应在原基本测回完成后进行，可只联测零方向。如全部基本测回测完，有的方向

一直没有观测过，对这些方向的观测应按分组观测处理。

(4) 水平角观测不符合要求时，应按下列规定处理：

① 因测回互差超限而重测时，认真分析研究，除明显孤值外，一般应重测观测结果中最大和最小值的测回。

② $2C$ 较差或同一方向各测回较差超限时，应重测超限方向，并联测零方向。

③ 零方向的 $2C$ 较差或下半测回的归零差超限时，该测回应重测。

④ 若一测回中重测方向数超过本站方向数的 $1/3$ 时，该测回应重测。重测的测回数超过总测回数的 $1/3$ 时，该站应重测。

⑤ 因角度闭合差超限或平差计算中技术指标不能满足规定要求时，应认真分析原因，并择取测站整站重测。

2) 距离测量

三角网的基线边的边长应采用光电测距仪施测。一级小三角的边长测量，受设备条件限制时，才可采用普通钢尺进行丈量。

(1) 光电测距仪应按表 3.2.2-8 选用。

表 3.2.2-8 光电测距仪选用

测距仪精度等级	每公里测距中误差 m_D (mm)	适用的平面控制测量等级
R235	$m_D \leq \pm 5$	二、三、四等，一级
II 级	$\pm 5 < m_D \leq \pm 10$	三、四等，一级
III 级	$\pm 10 < m_D \leq \pm 20$	一级

(2) 光电测距仪及辅助工具应按下列规定检校：

① 新购置的仪器或大修后，应进行全面检校。

② 测距仪使用的气象仪表，应送气象部门按有关规定检测。当在高海拔地区使用空盒气压计时，宜送当地气象台（站）校准。

③ 已经用于生产的测距仪，其周期误差的检验及加常数、乘常数的检验至少每年应进行一次。

(3) 三角网测距边的选择应符合下列要求：

① 测距边宜选在地面覆盖物大致相同的地段。

② 测线内不应有树枝、电线等障碍物，并应离开地面或障碍物 1.3m 以上。

③ 测线应避开高压线等强电磁场的干扰，并宜避开视线后方的反射物体。

④ 测距边的侧线倾角不宜太大。若采用对向三角高程测定，则高差应小于按式 (3.2.2-2) 计算的限值。当采用水准测量测定高差时，高差的大小可不受限制。

$$h \leq \frac{8D}{T} \times 10^3 \quad (3.2.2-2)$$

式中： h ——测距边两端点的高差限值（m）；

D ——测距边边长（m）；

T ——测距边要求的相对中误差分母。

(4) 光电测距的主要技术要求应符合表 3.2.2-9 的规定。

表 3.2.2-9 光电测距的主要技术要求

测量等级	观测次数		每边测回数		一测回读数 间较差 (mm)	单程各测回较 差 (mm)	往返较差
	往	返	往	返			
二等	≥1	≥1	≥4	≥4	≤5	≤7	$\leq \sqrt{2}(a+b \cdot D)$
三等	≥1	≥1	≥3	≥3	≤5	≤7	
四等	≥1	≥1	≥2	≥2	≤7	≤10	
一级	≥1	—	≥2	—	≤7	≤10	

注：1.测回是指照准目标一次，读数 4 次的过程。

2.表中 a 为固定误差， b 为比例误差系数， D 为水平距离（km）。

(5) 光电测距的作业要求：

①测距前仪器应严格整平对中，对中误差应小于 1mm。测距时，应在成像清晰、气象条件稳定时进行，雨、雪和大风天气不宜作业，不宜顺光或逆光且与太阳呈小角度观测，严禁将仪器照准头对准太阳。

②当反光镜背景方向有反射物时，应在反光镜后方遮上黑布。

③测距过程中，当视线被遮挡出现粗差时，应重新启动测量。

④观测数据超限时，应重测整个测回。当观测数据出现成群时，应分析原因并采取相应措施，重新观测。

⑤温度计宜采用通风干湿温度计，气压表宜采用高原型空盒气压表。

⑥测量四等及其以上的边时，应量取测边两端点始末的气象数据，计算时应取平均值。测量温度时应量取空气温度。通风干湿温度计应悬挂在距地面和人体 1.5m 以外的地方。气压表应置平，指针不应受阻。

⑦当测距边长度用三角高程测量的高差进行倾斜改正时，垂直角的观测要求和定向观测要求应按表 3.2.3-7 中四等三角高程测量的规定执行。

(6) 采用普通钢尺丈量距离时，应对尺长、温度、拉力、垂度和倾斜度进行改正计算（改正计算公式见附录 A），其主要技术要求应符合表 3.2.2-10 的规定。

表 3.2.2-10 普通钢尺丈量距离的主要技术要求

定线偏差 (mm)	每尺段往返高 差之差 (mm)	最小读数 (mm)	三组读数 之差 (mm)	同段尺长差 (mm)	外业手簿计算取值 (mm)		
					尺长	各项改正	高差
≤5	≤10	1	≤3	≤4	1	1	1

注：每尺段指 2 根同向丈量或单尺往返丈量。

3) GPS 测量

(1) GPS 观测的主要技术要求应符合表 3.2.2-11 的规定。

表 3.2.2-11 GPS 观测的主要技术要求

项目	测量等级	二等	三等	四等	一级
		卫星高度角 (°)	≥15	≥15	≥15
时段长度	静态 (min)	≥240	≥90	≥60	≥45
	快速静态 (min)	—	≥30	≥20	≥15
平均重复设站数 (次/点)		≥4	≥2	≥1.6	≥1.4
同时观测有效卫星数 (个)		≥4	≥4	≥4	≥4
数据采样率 (s)		≤30	≤30	≤30	≤30
GDOP		≤6	≤6	≤6	≤6

(2) GPS 测量的观测要求

- ①观测组必须执行调度计划，按规定的时间进行同步观测作业。
- ②观测人员必须按照 GPS 接收机操作手册的规定进行观测作业。
- ③天线安装在脚架上直接对中整平时，对中误差不得大于 1mm。
- ④每时段观测应在测前、测后分别量取天线高，2 次天线高之差应不大于 3mm，并取平均值作为天线高。
- ⑤观测时应防止人员或其他物体触动天线或遮挡信号。
- ⑥接收机开始记录数据后，应随时注意卫星信号和信息存储情况。当接收或存储出现异常时，应随时进行调整，必要时应及时通知其他接收机调整观测计划。
- ⑦在现场应按规定作业顺序填写观测手簿，不得事后补记。
- ⑧镜检查所有规定作业项目全部完成，且记录完整无误后方可迁站。
- ⑨每日观测结束后，应将外业数据文件及时转存到存储介质上，不得作任何剔除或删除。

6 计算要求

- 1) 一级及以上平面控制测量平差计算应采用严密平差法。
- 2) 平差后应提供最弱点点位中误差、最弱相邻点边长相对中误差、单位权中误差、测角中误差等精度数据。

3) GPS 测量计算应进行下列检查:

- (1) 同一时段观测的数据剔除率不宜大于 10%。
- (2) 重复基线测量的差值应满足式 (3.2.2-3) 的规定。

$$d_s \leq 2\sqrt{2}\sigma \quad (3.2.2-3)$$

式中: d_s ——重复基线测量的差值 (mm);
 σ ——标准差 (mm)。

(3) 各级 GPS 网同步环闭合差应符合式 (3.2.2-4) 的规定。

$$W_X \leq \frac{\sqrt{n}}{5}\sigma \quad W_Y \leq \frac{\sqrt{n}}{5}\sigma \quad W_Z \leq \frac{\sqrt{n}}{5}\sigma \quad W \leq \frac{2\sqrt{n}}{5}\sigma \quad (3.2.2-4)$$

式中: n ——环或附和路线的边数;
 σ ——标准差 (mm)。

(4) 各级 GPS 网异步环闭合环或附和路线坐标闭合差应符合式 (3.2.2-5) 的规定。

$$V_X \leq \sqrt{\frac{4n}{3}}\sigma \quad V_Y \leq \sqrt{\frac{4n}{3}}\sigma \quad V_Z \leq \sqrt{\frac{4n}{3}}\sigma \quad V \leq 2\sqrt{n}\sigma \quad (3.2.2-5)$$

式中: n ——环或附和路线的边数;
 σ ——标准差 (mm)。

(5) 无约束平差中, 基线分量的改正数绝对值应满足式 (3.2.2-6) 的规定。

$$V_{\Delta X} \leq \sqrt{3}\sigma \quad V_{\Delta Y} \leq \sqrt{3}\sigma \quad V_{\Delta Z} \leq \sqrt{3}\sigma \quad (3.2.2-6)$$

式中: σ ——标准差 (mm)。

(6) 约束平差中, 基线分量的改正数与经过粗差剔除后的无约束平差结果的同一基线相应改正数较差的绝对值应满足式 (3.2.2-7) 的规定。

$$dV_{\Delta X} \leq \sqrt{\frac{4}{3}}\sigma \quad dV_{\Delta Y} \leq \sqrt{\frac{4}{3}}\sigma \quad dV_{\Delta Z} \leq \sqrt{\frac{4}{3}}\sigma \quad (3.2.2-7)$$

式中: σ ——标准差 (mm)。

7 测量精度评定

- 1) 水平角观测结束后, 测角中误差应按式 (3.2.2-8) 计算。
 三角网测角中误差:

$$m_\beta = \sqrt{\frac{[WW]}{3n}} \quad (3.2.2-8)$$

式中: m_β ——测角中误差 (");

W ——三角形闭合差 (″)；

n ——三角形的个数。

2) 单位权中误差计算：

按角度平差改正数和边长改正数单位权中误差按式 (3.2.2-9) 计算。

$$m_{\beta} = \pm \sqrt{\frac{[PVV]}{n-t}} \quad (3.2.2-9)$$

式中： P ——观测值的权；

V ——观测值平差改正数；

n ——观测值个数；

t ——必要观测值个数。

8 测量距离的计算要求

1) 应按仪器给定的公式进行气象改正。

2) 应按仪器检测的结果进行加、乘常数改正。

3) 折光系数 K 应根据观测时间、植被、气象及视线高出障碍物 (或地面) 的高度等不同情况, 参照表 3.2.2-12 进行选取, 一般情况下可取平均值 0.14。

表 3.2.2-12 折光系数表

地 面	沙 漠	平原、山区	森 林	沼 泽	水网、湖泊
平均 K 值	0.095	0.115	0.143	0.148	0.157

4) 往返测距单位权中误差应按 (3.2.2-10) 公式计算。

$$\mu = \sqrt{\frac{[pdd]}{2n}} \quad (3.2.2-10)$$

式中： μ ——往返测距单位权中误差 (mm)；

d ——各边往返距离的较差 (mm)；

n ——测距的边数；

p ——各边距离测量的先验权, 其值为 $1/\delta_D^2$, δ_D 为测距的先验中误差, 可按测距仪的标称精度计算。

5) 任一边的实际测距中误差应按式 (3.2.2-11) 计算。

$$m_{Di} = \mu \sqrt{\frac{1}{P_i}} \quad (3.2.2-11)$$

式中： m_{Di} ——第 i 边的实际测距中误差 (mm)；

P_i ——第 i 边距离测量的先验权。

3.2.3 高程控制测量

1 一般要求

1) 公路桥梁高程系统宜采用 1985 年国家高程基准。

2) 公路桥梁高程测量采用水准测量或三角高程测量的方法进行，高程异常变化平缓的地区可适用 GPS 测量的方法进行，但应对作业成果进行充分的检核。

3) 同一个公路工程项目应采用同一个高程系统，并应与相邻项目高程系统相衔接。桥位水准点高程测量应与路线控制高程联测。进行水准测量确有困难的山岭地带以及沼泽、水网地区，四等水准测量可采用光电测距三角高程测量。

4) 用于跨越水域和深谷的大桥、特大桥的高程控制网最弱点高程中误差不得大于 $\pm 10\text{mm}$ ；每公里观测高差中误差和附和（环线）水准路线长度应小于表 3.2.3-1 的规定。当附和（环线）水准路线长度超过规定时，可采用双摆站的方法进行测量，其长度不得大于表 3.2.3-1 中水准路线的 2 倍。每站高差较差应小于基辅（黑红）面高差较差的规定。一次双摆站为一单程，取其平均值计算的往返较差、附和（环线）闭合差应小于相应县差的 0.7 倍。

表 3.2.3-1 高程控制测量的技术要求

测量等级	每公里高差中数中误差(mm)		附和或环线水准路线长度 (km)
	偶然中误差 M_{Δ}	全中误差 M_w	
二等	± 1	± 2	100
三等	± 3	± 6	10
四等	± 5	± 10	4

注：控制网节点间的长度不应大于表中长度的 0.7 倍。

5) 桥梁和其他构造物的高程控制测量等级不得低于表 3.2.3-2 的规定。

表 3.2.3-2 高程控制测量等级选用

多跨桥梁总长 L (m)	单跨桥梁 L_k (m)	其他构造物	测量等级
$L \geq 3000$	$L_k \geq 500$	—	二等
$1000 \leq L < 3000$	$150 \leq L_k < 300$	—	三等
$L < 1000$	$L_k < 150$	高架桥	四等

6) 高程测量的数据，其小数取位应符合表 3.2.3-3 的规定。

表 3.2.3-3 高程测量数据小数取位要求

测量等级	各测站高差 (mm)	往返测距离总 和 (km)	往返测距离 中数 (km)	往返测高差 总和 (mm)	往返测高差中 数 (mm)	高程 (mm)
各等级	0.1	0.1	0.1	0.1	1	1

2 高程控制点布设要求

施工水准网中的各水准点，对于大桥和特大桥应构成连续水准环。大桥和特大桥每端设置不少于 2 个水准点，作为水准网的控制点。

3 高程控制测量的主要技术要求

1) 水准测量的主要技术要求应符合表 3.2.3-4 的规定。

表 3.2.3-4 水准测量的主要技术要求

测量等级	往返较差、符合或环线闭合差(mm)		检测已测测段 高差之差(mm)
	平原、微丘区	山岭、重丘区	
二等	$\leq 4\sqrt{l}$	$\leq 4\sqrt{l}$	$\leq 20\sqrt{L_i}$
三等	$\leq 12\sqrt{l}$	$\leq 3.5\sqrt{n}$ 或 $\leq 15\sqrt{l}$	$\leq 20\sqrt{L_i}$
四等	$\leq 20\sqrt{l}$	$\leq 6.0\sqrt{n}$ 或 $\leq 25\sqrt{l}$	$\leq 30\sqrt{L_i}$

注：计算往返较差时， l 为水准点间的路线长度 (km)；计算附和或环线闭合差时， l 为附和或环线的路线长度 (km)； n 为测站数。 L_i 为检测已测测段长度 (km)，小于 1km 时按 1km 计算。

2) 光电测距三角高程测量的主要技术要求应符合表 3.2.3-5 的规定。

表 3.2.3-5 光电测距三角高程测量的主要技术要求

测量等级	测回内同向观测 高差较差 (mm)	同向测回间 高差较差 (mm)	对向观测高差较差 (mm)	符合或环线闭合差 (mm)
四等	$\leq 8\sqrt{D}$	$\leq 10\sqrt{D}$	$\leq 40\sqrt{D}$	$\leq 20\sqrt{\sum D}$

注：D 为光电测距边长度，以 km 计。

4 水准测量观测的技术要求

1) 水准测量所使用的仪器及水准尺应符合下列规定：

①水准仪视准轴与水准管轴的夹角 i ，在作业开始的第一周内应每天测定一次， i 角稳定后，可每隔 15 天测定一次，其值不得大于 20"。

②水准尺上的米间隔平均长与名义长之差，对于线条式钢瓦标尺不应大于 0.1mm，对于区格式木质标尺不应大于 0.5mm。

2) 水准测量的观测方法应符合表 3.2.3-6 的规定。

表 3.2.3-6 水准测量的观测方法

测量等级	观测方法	观测顺序
二等	光学观测法	后—前—前—后
	中丝读数法	
三等	光学观测法	往返
	中丝读数法	
四等	中丝读数法	往

3) 水准测量野外观测时，各项主要技术要求应符合表 3.2.3-7 的规定。

表 3.2.3-7 水准测量观测的主要技术要求

测量等级	水准仪的型号	水准尺类型	视线长度 (m)	前后视较差 (m)	前后视累积差 (m)	视线离地面最低高度 (m)	红黑面读数差 (mm)	黑红面高差较差 (mm)
二等	DS ₀₅	钢瓦	≤50	≤1	≤3	≥0.3	≤0.4	≤0.6
三等	DS ₁	钢瓦	≤100	≤3	≤6	≥0.3	≤1.0	≤1.5
	DS ₃	双面	≤75				≤2.0	≤3.0
四等	DS ₃	双面	≤100	≤5	≤10	≥0.2	≤3.0	≤5.0

4) 观测过程中尺垫应踏实，水准尺应立直，三脚架的两条腿应交替平行于路线方向，1 测回应尽量在较短时间内完成。

5) 四等水准测量当采用“后—后—前—前”观测顺序时，后尺垫必须在全部观测作业完毕并检验合格后方可移开。

6) 水准测量中间休息时，应设定 2 个以上的间歇点，重新开始测量前应检测 2 个间歇点之间的高差，2 间歇点之间的高差之差应小于基辅（黑红）面高差较差，否则应从上一固定点开始测量。

7) 观测结果的重测和取舍

(1) 观测结果超限必须重测。

(2) 测站观测超限必须立即重测，否则从水准点或间歇点开始重测。

(3) 测段往、返测高差较差超限必须重测，重测后应选用往、返测合格的成果。如重测结果与原测结果分别比较，较差均不超过限差时，取 3 次结果的平均值。

(4) 每条水准路线按测段往返测高差较差、附和路线的环线闭合差计算的高差偶然中误差 M_{Δ} 或高差中数全中误差 M_w 超限时，应先对路线上闭合差较大的测段进行重测。

①高差偶然中误差 M_{Δ} 按式 (3.2.3-1) 计算。

$$M_{\Delta} = \pm \sqrt{\frac{1}{4n} \left[\frac{\Delta\Delta}{R} \right]} \quad (3.2.3-1)$$

式中: M_{Δ} ——高差偶然中误差 (mm);

Δ ——测段往返高差不符值 (mm);

R ——测段长度 (km);

n ——测段数。

②高差中数全中误差 M_w 按式 (3.2.3-2) 计算。

$$M_w = \pm \sqrt{\frac{1}{N} \left[\frac{WW}{F} \right]} \quad (3.2.3-2)$$

式中: M_w ——高差中数全中误差 (mm);

W ——水准路线经过各项修正后的环线闭合差 (mm);

F ——水准环线周长 (km);

N ——水准环数。

5 光电测距三角高程测量

1) 光电测距三角高程测量和跨河水准测量的光电测距仪和经纬仪的检验, 除按本规范 3.2.2-6-1) 和 3.2.2-6-2) 项规定的项目检验、检校外, 还需进行下列检验:

①垂直度盘测微器行差不得大于 2.0"。

②一测回垂直角观测中误差不得大于 3.0"。

2) 光电测距三角高程测量施测过程中, 宜变换一次仪器和反光镜高度, 高度变化值大于 3cm, 垂直角和距离分别于高度变换前、后各测量一半测回数, 仪器和反光镜高度分别于每次测前、测后各测一次, 2 次较差不得大于 2mm。仪器和反光镜高度应使用仪器配置的测尺和专用测杆进行测量, 严禁使用钢尺斜拉。

3) 光电测距三角高程测量宜采用垂直角和斜距进行计算, 其观测的主要技术要求应符合表 3.2.3-8 的规定。

表 3.2.3-8 光电测距三角高程测量观测的主要技术要求

测量等级	仪器类型	测距边测回数	边长 (m)	垂直角测回数 (中丝法)	指标差较差 (")	垂直角较差 (")
四等	DJ ₂	往返均 ≥ 2	≤ 600	≥ 4	≤ 5	≤ 5

4) 垂直角观测应选择在气候条件好、成像稳定的时间内观测, 垂直角、距离均应进行对向观测, 照准时目标必须清晰可辨, 观测时其视线应离障碍物 1.5m 以上。

对向观测宜在较短的时间内进行，垂直角不得超过 15°。

5) 测距时气压计应置平、防暴晒，温度计应悬挂在离地面 1.5m 以上的地方，如使用干湿温度计时，应按说明书规定的要求使用。

6) 高差计算时，应考虑地球曲率和大气折光差的影响。地球曲率与折光差（简称两差）改正数 γ 按公式 (3.2.3-3) 计算。

$$\gamma = \frac{1-K}{2R} S^2 \quad (3.2.3-3)$$

式中： K ——折光系数，按表 3.2.2-12 选取；

S ——边长；

R ——地球平均曲率半径。

6 跨河水准测量

1) 当水准路线通过宽度为各等级水准测得标准视线长度 2 倍以下的江河、山谷时，可用一般观测方法进行，但在测站上应变换一次仪器高度，观测 2 次，2 次高差之差应符合表 3.2.3-9 的规定。

表 3.2.3-9 跨河水准测量两次观测高差之差

测量等级	高差之差 (mm)
二等	≤1.5
三等	≤7
四等	≤7

2) 高程视线长度超过各等级水准测量标准视线长度的 2 倍以上时，应按表 3.2.3-10 选择观测方法。

表 3.2.3-10 跨河水准测量两次观测高差之差

观测方法	跨越视线长度 (m)	观测方法	跨越视线长度 (m)
直接读数法	三、四等 ≤300	倾斜螺旋法	≤1500
光学读数法	≤500	测距三角高程法	≤3500

3) 视线长度超过 3500m 时，采用的方法和要求应依据测区条件进行专题设计。

4) 观测的测回数 and 组数不得小于表 3.2.3-11 的规定。

表 3.2.3-11 各水准等级对应的测回数和组数

测量等级	二 等	三 等	四 等
视线长度 (m)			

	测回数	组数	测回数	组数	测回数	组数
<300	2	2	2	1	2	1
300~500	2	4	2	2	2	2
500~1000	8	6	2	2	2	2
1000~1500	12	8	4	2	3	2
1500~2000	16	8	8	3	3	3
>2000	8S	8	4S	3	4	3

注：1.表中 S 为视线长度的公理数，尾数凑整到 0.5 或 1。

2.一测回是指两台仪器对向观测 1 次。

3.组数是指不同的时间段施测规定测回数的次数。

5) 各测回高差互差应小于按式 (3.2.3-4) 计算的限差。

$$M_{\text{限}}=3 M_{\Delta} \sqrt{nS} \quad (3.2.3-4)$$

式中： $M_{\text{限}}$ ——测回间高差互差限差；

M_{Δ} ——相应水准测量等级所规定的每公里观测高差偶然中误差 (mm)；

n ——测回数；

S ——跨河视线长度 (km)。

6) 跨河场地应选择在水面较窄、土质坚实、便于设站的河段。跨河视线不得通过草丛、砂丘、沙滩、芦苇的上方。两岸仪器视线距水面的高度应尽量等高 (测距三角高程法除外)。两岸由仪器至水边的一段河岸，其距离应大致等，其地貌、土质、植被等也应相似，仪器位置应选在开阔、通风之处，不得靠近墙壁及土、石、砖堆等，过河视线方向宜避免正对日照方向。

7) 跨河水准观测宜在风力微和、气温变化较小的阴天进行，不宜在雨后初晴的大气折射变化较大时观测，并还应注意在同一气象条件下完成。

7 GPS 高程测量

1) 高程异常变化平缓的地区可使用 GPS 方法施测高程控制测量，数据采集应采用静态相对定位方法，时间应大于相应等级的平面测量所需的时间。

2) 当采用拟合的方法求解高程值时，应在测区周围和测区内联测高一级的水准点。平原地区，联测的水准点不宜少于 6 个点；丘陵或山区不宜少于 10 个点。未知点较多时，联测点宜大于未知点点数的 1/5 或联测点间的距离不应大于 5km。联测的水准点应均匀分布于网中，外围水准点连成的多边形应包含整个测区。测区明显分几种地形时，应在地形变化部位联测几何水准。

3) 根据求得的 GPS 点间的正常高程差，在已知点间组成附和或闭合高程导线，

其闭合差应符合表 3.2.3-4 的规定。

4) 应选取大于未知点数量 10%的未知点进行检核, 其与已知点间的高差之差也应符合表 3.2.3-4 的规定。

8 计算要求

1) 观测工作结束后, 应及时整理和检查外业观测手簿, 确认观测成果全部符合规定后, 方可进行计算。

2) 各等级高程控制测量均应计算路线(或环线)闭合差, 路线往、返测量时应计算每公里观测高差偶然中误差 M_{Δ} , 光电测距三角高程测量应计算对向观测高差互差值。

3) 四等以上高程控制测量应采用严密平差法进行计算, 并应计算最弱点高程中误差、每公里观测高差全中误差 M_w 。

4 钢筋

4.1 一般规定

4.1.1 钢筋混凝土中的钢筋和预应力混凝土中非预应力钢筋必须符合现行《钢筋混凝土用热轧光圆钢筋》(GB13013)、《钢筋混凝土用热轧带肋钢筋》(GB1499)、《冷轧带肋钢筋》(GB13788)、《低碳钢热轧圆盘条》(GB/T701)的规定。其力学、工艺性能可参见附录 E-1。环氧树脂涂层钢筋的标准可按照现行《环氧树脂涂层钢筋》(JG3042)执行。

4.1.2 钢筋必须按不同钢种、等级、牌号、规格及生产厂家分批验收,分别堆存,不得混杂,且应设立识别标志。钢筋在运输过程中,应避免锈蚀和污染。钢筋宜堆置在仓库(棚)内,露天堆置时,应垫高并加遮盖。

钢筋表面上的油渍、漆污和锤击能剥落的浮皮、铁锈应清除干净。带有颗粒状或状的老锈的钢筋不得使用。钢筋除锈通常可通过在冷拉或调直过程中除锈,少量的除锈可采用电动除锈机或喷砂,局部除锈可采用人工用钢丝刷或砂轮等方法进行,亦可将钢筋通过砂箱往返搓动除锈。如除锈后钢筋表面有严重的麻坑、斑点,已伤蚀截面时,应降级使用或剔除不用。

4.1.3 钢筋应具有出厂质量证明书和试验报告单。对桥涵所用的钢筋应抽取试样做力学性能试验。

4.1.4 以另一种强度、牌号或直径的钢筋代替设计中所规定的钢筋时,应了解设计意图和代用材料性能,并须符合现行《公路钢筋混凝土及预应力混凝土设计规范》(JTG D62)的有关规定。重要结构中的主钢筋在代用时,应由原设计单位做变更设计。

4.1.5 预制构件的吊环,应采用未经冷拉的 R235 热轧钢筋制作。

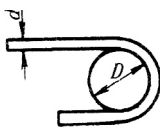
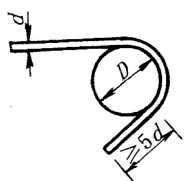
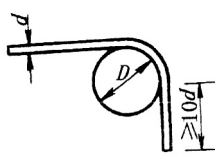
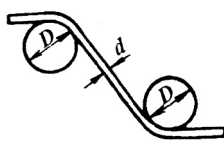
4.2 钢筋的下料与连接

4.2.1 钢筋调直和清除污锈应符合下列要求:

- 1 钢筋的表面应洁净，使用前应将表面油渍、漆皮、鳞锈等清除干净。
- 2 钢筋应平直、无局部弯折，成盘的钢筋和弯曲的钢筋均应调直。
- 3 采用冷拉方法调直钢筋时，R235 钢筋的冷拉率不宜大于 2%；HRB335、HRB400 牌号钢筋的冷拉率不宜大于 1%。

4.2.2 钢筋的弯制和末端的弯钩应符合设计要求，如设计无规定时，应符合表 4.2.2 的规定。

表 4.2.2 受力主钢筋制作和末端弯钩形状

弯曲部位	弯曲角度	形状图	钢筋种类	弯曲直径 D	平直部分长度	备注
末端弯钩	180°		R235	$\geq 2.5d$	$\geq 3d$	d 为钢筋直径
	135°		HRB335	$\Phi 8 - \Phi 25$ $\geq 4d$	$\geq 5d$	
			HRB400	$\Phi 28 - \Phi 40$ $\geq 5d$		
	90°		HRB335	$\Phi 8 - \Phi 25$ $\geq 4d$	$\geq 10d$	
			HRB400	$\Phi 28 - \Phi 40$ $\geq 5d$		
	中间弯钩	90° 以下		各类	$\geq 20d$	

注：环氧树脂涂层钢筋当进行弯曲加工时，对直径 d 不大于 20mm 的钢筋，其弯曲直径应小于 4d，对直径 d 大于 20mm 的钢筋，其弯曲直径不小于 6d。

4.2.3 用 R235 钢筋制作的箍筋，其末端应做弯钩，弯钩的弯曲直径应大于受力主钢筋的直径，且不小于箍筋直径的 2.5 倍。弯钩平直部分的长度，一般结构不宜小于箍筋直径的 5 倍，有抗震要求的结构，不应小于箍筋直径的 10 倍。弯钩的形式，如设计无要求时，可按图 4.2.3a) b) 加工；有抗震要求的结构，应按图 4.2.3c) 加工。

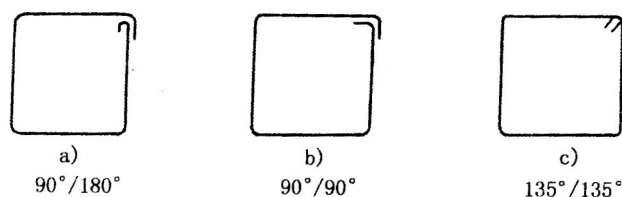


图 4.2.3 箍筋弯钩形式图

4.2.4 钢筋的焊接与绑扎接头

1 轴心受拉和小偏心受拉杆件中的钢筋接头，不宜绑接。普通混凝土中直径大于 25mm 的钢筋，宜采用焊接。

2 钢筋的纵向焊接应采用闪光对焊（HRB 500 钢筋必须采用闪光对焊）。当缺乏闪光对焊条件时，可采用电弧焊、电渣压力焊、气压焊。钢筋的交叉连接，无电阻点焊机时，可采用手工电弧焊。各种预埋件 T 形接头钢筋与钢板的焊接，也可采用预埋件钢筋埋弧压力焊。电渣压力焊只适用于竖向钢筋的连接，不得用作水平钢筋和斜筋的连接。钢筋焊接的接头形式、焊接方法、适用范围应符合现行《钢筋焊接及验收规程》（JGJ18）的规定。质量验收标准见附录 E-2。

3 钢筋焊接前，必须根据施工条件进行试焊，合格后方可正式施焊。焊工必须持焊工考试合格证上岗。

4 钢筋接头采用搭接或帮条电弧焊时，宜采用双面焊缝。双面焊缝困难时，可采用单面焊缝。

5 钢筋接头采用搭接电弧焊时，两钢筋搭接端部应预先折向一侧，使两接合钢筋轴线一致。接头双面焊缝的长度不应小于 5d，单面焊缝的长度不应小于 10d（d 为钢筋直径）。

钢筋接头采用帮条电弧焊时，帮条应采用与主筋同级别的钢筋，其总截面面积不应小于被焊钢筋的截面积。帮条长度，如用双面焊缝不应小于 5d，如用单面焊缝不应小于 10d（d 为钢筋直径）。

6 凡施焊的各种钢筋、钢板均应有材质证明书或试验报告单。焊条、焊剂应有合格证，各种焊接材料的性能应符合现行《钢筋焊接及验收规程》（JGJ18）的规定。各种焊接材料应分类存放和妥善管理，并应采取防止腐蚀、受潮变质的措施。

7 电渣压力焊、气压焊、预埋件钢筋埋弧压力焊的技术规定及电弧焊中的坡口焊、窄间隙焊、熔槽帮条焊和钢筋与钢板焊接的技术规定参照现行《钢筋焊接及验收规程》（JGJ18）的规定执行。

8 受力钢筋焊接或绑扎接头应设置在内力较小处，并错开布置，对于绑扎接头，

两接头间距离不小于 1.3 倍搭接长度。对于焊接接头，在接头长度区段内，同一根钢筋不得有两个接头，配置在接头长度区段内的受力钢筋，其接并没有的截面面积占总截面面积的百分率应符合表 4.2.4-1 的规定。对于绑扎接头，其接头的截面面积占总截面面积的百分率，亦应符合表 4.2.4-1 的规定。

表 4.2.4-1 接头长度区段内受力钢筋接头面积的最大百分率

接头型式	接头面积最大百分率 (%)	
	受拉区	受压区
主钢筋绑扎接头	25	50
主钢筋焊接接头	50	不限制

注：1. 焊接接头长度区段内是指 $35d$ (d 为钢筋直径) 长度范围内，但不得小于 500mm ，绑扎接头长度区段是指 1.3 倍搭接长度。

2. 在同一根钢筋上应尽量少设接头。
3. 装配式构件连接处的受力钢筋焊接接头可不受此限制。
4. 绑扎接头中钢筋的横向净距不应小于钢筋直径且不应小于 25mm 。
5. 环氧树脂涂层钢筋绑扎搭接长度，对受拉钢筋应至少为涂层钢筋锚固长度的 1.5 倍且不小于 375mm ；对受压钢筋为无涂层钢筋锚固长度的 1.0 倍且不小于 250mm 。

9 电弧焊接和绑扎接头与钢筋弯曲处的距离不应小于 10 倍钢筋直径，也不宜位于构件的最大弯矩处。

10 焊接时，对施焊场地应有适当的防风、雨、雪、严寒设施。冬期施焊时应按本规范第 25 章冬期施工的要求进行，低于 -20°C 时，不得施焊。

11 受拉钢筋绑扎接头的搭接长度，应符合表 4.2.4-2 的规定；受压钢筋绑扎接头的搭接长度，应取受拉钢筋绑扎接头搭接长度的 0.7 倍。

表 4.2.4-2 受拉钢筋绑扎接头的搭接长度

钢筋类型		混凝土强度等级		
		C20	C25	高于 C25
R235 钢筋		35d	30d	25d
月牙纹	HRB335 钢筋	45d	40d	35d
	HRB400 钢筋	55d	50d	45d

注：1. 当带肋钢筋直径 d 不大于 25mm 时，其受拉钢筋的搭接长度应按表中值减少 $5d$ 采用；当带肋钢筋直径 d 大于 25mm 时，其受拉钢筋的搭接长度应按表中值增加 $5d$ 采用。

2. 当混凝土在凝固过程中受力钢筋易受扰动时，其搭接长度宜适当增加。
3. 在任何情况下，纵向受拉钢筋的搭接长度不应小于 300mm ；受压钢筋的搭接长度不应小于 200mm 。

4. 当混凝土强度等级低于 C20 时，R235、HRB335 牌号钢筋的搭接长度应按表中 C20 的数值相应增加 10d，HRB500 钢筋不宜采用。
5. 对有抗震要求的受力钢筋的搭接长度，当抗震烈度为七度（及以上）时应增加 5d。
6. 两根不同直径的钢筋的搭接长度，以较细的钢筋直径计算。

12 受拉区内 R235 钢筋绑扎接头的末端应做弯钩，HRB335、HRB400 牌号钢筋的绑扎接头末端可不做弯钩。

直径等于和小于 12mm 的受压 R235 钢筋的末端，可不做弯钩，但搭接长度不应小于钢筋直径的 30 倍。钢筋搭接处，应在中心和两端用铁丝扎牢。

加工钢筋的偏差不得超过表 4.2.4-3。

表 4.2.4-3 加工钢筋的允许偏差

项 目	允许偏差 (mm)
受力钢筋顺长度方向加工后的全长	±10
弯起钢筋各部分尺寸	±20
箍筋、螺旋筋各部分尺寸	±5

13 焊接钢筋的验收和允许偏差

- 1) 焊接钢筋的质量验收内容和标准应按附录 E-2 的规定执行。
- 2) 焊接钢筋网和焊接骨架的偏差不得超过表 4.2.4-4 的规定

表 4.2.4-4 焊接网及焊接骨架的允许偏差

项目	允许偏差 (mm)	项目	允许偏差 (mm)
网的长、宽	±10	骨架的宽及高	±5
网眼的尺寸	±10	骨架的长	±10
网眼的对角线差	10	箍筋间距	0, -20

4.2.5 钢筋的机械连接

- 1 钢筋的机械连接，其接头性能指标应符合附录 E-3 的规定。
- 2 钢筋连接件处的混凝土保护层宜满足设计要求，且不得小于 15mm，连接件之间的横向净距不宜小于 25mm。
- 3 对受力钢筋机械连接接头的位置要求，可依照焊接接头要求办理。
- 4 带肋钢筋套筒挤压接头（以下简称挤压接头）适用直径为 16-40mm 的 HRB335、HRB400 牌号带肋钢筋的径向挤压连接。用于挤压连接的钢筋应符合现行国家标准的要求。

1) 不同直径的带肋钢筋可采用挤压接头连接，当套筒两端的外径及壁厚均相同时，被连接钢筋的直径相差不应大于 5mm。

2) 当混凝土结构中挤压接头部位的温度低于 -20°C 时, 宜进行专门的试验。

3) 对 HRB335、HRB400 牌号带肋钢筋挤压接头所用套筒材料, 应选用适于压延加工的钢材, 其实测力学性能、承载力及尺寸偏差应符合有关规定。

4) 套筒应有出厂合格证、套筒在运输和储存中, 应按不同规格分别堆放, 不得露天堆放, 应防止锈蚀和沾污。

5) 挤压接头施工

(1) 挤压设备

①有下列情况之一时, 应对挤压机的挤压力进行标定:

新挤压设备使用前; 旧挤压设备大修后; 油压表受损或强烈振动后; 套筒压痕异常且查不出其他原因时; 挤压设备使用超过一年; 挤压的接头数超过 5000 个。

②压模、套筒与钢筋应相互配套使用, 压模上应有相对应的连接钢筋规格标记。

③高压泵应采用液压油。油液应过滤, 保持清洁, 油箱应密封, 防止雨水灰尘混入油箱。

(2) 施工操作

①操作人员必须持证上岗。

②挤压操作时采用的挤压力, 压模宽度, 压痕直径或挤压后套筒长度的波动范围以及挤压道数, 均应符合经型式检验确定的技术参数要求。

③挤压前应做下列准备工作

钢筋端头的锈皮、泥沙、油污等杂物应清理干净; 应对套筒作外观尺寸检查。应对钢筋与套筒进行试套, 如钢筋有马蹄, 弯折或纵肋尺寸过大者, 应预先矫正或用砂轮打磨; 对不同直径钢筋的套筒不得相互串用; 钢筋连接端应划出明显定位标记, 确保在挤压时和挤压后可按定位标记检查钢筋伸入套筒内的长度; 检查挤压设备情况, 并进行试压, 符合要求后方可作业。

④挤压操作应符合下列要求:

应按标记检查钢筋插入套筒内深度, 钢筋端头离套筒长度中点不宜超过 10mm; 挤压时挤压机与钢筋轴线应保持垂直; 挤压宜从套筒中央开始, 并依次向两端挤压, 或先挤压一端套筒, 在施工作业区插入待接钢筋后再挤压另一端套筒。

(3) 安全措施

①在高空进行挤压操作, 必须遵守国家现行标准《建筑施工高处作业安全技术规范》(JGJ80) 的规定。

②高压胶管应防止负重拖拉、弯折和尖利物体的刻划。

③油泵与挤压机应用应严格按操作规程进行。

④施工现场用电必须符合国家现行标准《施工现场临时用电安全技术规范》JGJ46

的规定。

5 钢筋锥螺纹接头，适用于直径为 16-40mm 的 HRB335、HRB400 牌号钢筋的连接，用于连接的钢筋应符合现行国家标准的要求。锥螺纹连接套的材料宜用 45 号优质碳素结构钢材或其他经试验确认符合要求的钢材。

1) 钢筋锥螺纹接头的应用，应符合下列规定：

- (1) 接头端头距钢筋弯曲点不得小于钢筋直径的 10 倍。
- (2) 不同直径的钢筋连接时，一次连接钢筋直径规格不宜超过 2 级；

2) 锥螺纹接头施工规定

(1) 施工准备

① 凡参与接头施工的操作工人、技术管理和质量管理人员，均应参加技术规程培训；操作工人应经考核合格后持证上岗；

② 钢筋应先调直再下料。切口端面应与钢筋轴线垂直，不得有马蹄形或挠曲。不得用气割下料。

③ 提供锥螺纹连接套应有产品合格证；两端锥孔应有密封盖；套筒表面应有规格标记。进场时，施工单位应进行复检。

(2) 钢筋锥螺纹加工

① 加工的钢筋锥螺纹丝头的锥度、牙形、螺距等必须与连接套的锥度、牙形、螺距一致，且经配套的量规检测合格。

② 加工钢筋锥螺纹时，应采用水溶性切削润滑液；当气温低于 0℃ 时，应掺入 15%~20% 亚硝酸钠。不得用机油作润滑液或不加润滑液套丝。

③ 操作工人应按附录 A 要求逐个检查钢筋丝头的外观质量。

④ 经自检合格的钢筋丝头，应按附录 A 的要求对每种规格加工批量随机抽检 10%，且不少于 10 个，并按附录 C 表 C.0.2 填写钢筋锥螺纹加工检验记录。如有一个丝头不合格，即应对该加工批全数检查，不合格丝头应重新加工经再次检验合格方可使用。

⑤ 已检验合格的丝头应加以保护。钢筋一端丝头应戴上保护帽，另一端可按表 5.3.5 规定的力矩值拧紧连接套，并按规格分类堆放整齐待用。

(3) 钢筋连接

① 连接钢筋时，钢筋规格和连接套的规格应一致，并确保钢筋连接套的丝扣干净完好无损。

② 采用预埋接头时，连接套的位置、规格和数量应符合设计要求。带连接套的钢筋应固定牢，连接套的外露端应有密封盖。

③ 必须用力矩扳手拧紧接头。

④力矩扳手的精度为±5%，要求每半年用扭力仪检定一次。

⑤连接钢筋时，应对正轴线将钢筋拧入连接套，然后用力矩扳手拧紧。接头拧紧值应满足表 4.2.5 规定的力矩值，不得超拧。拧紧后的接头应作上标记。

表 4.2.5 接头拧紧力矩值

钢筋直径 (mm)	16	18	20	22	25-28	32	36-40
拧紧力矩 (N.m)	118	145	177	216	275	314	343

⑥质量检验与施工安装用的力矩扳手应分开使用，不得混用。

6 镦粗直螺纹钢筋接头，适用于 HRB335、HRB400。

1) 性能要求

(1) 镦粗直螺纹钢筋接头的性能应满足强度和变形两方面的要求，其检验指标见表 4.2.6。

表 4.2.6 镦粗直螺纹钢筋接头性能检验指标

等级		SA 级
单向拉伸	强度	$f_{mst}^0 \geq f_{st}^0$ 或 $f_{mst}^0 \geq 1.15f_{tk}^0$
	极限应变	$\epsilon u \geq 0.04$
	残余变形	$U \leq 0.1mm$
高应力反复拉压	强度	$f_{mst}^0 \geq f_{st}^0$ 或 $f_{mst}^0 \geq 1.15f_{tk}^0$
	残余变形	$u_{20} \leq 0.3mm$
大变形反复拉压	强度	$f_{mst}^0 \geq f_{st}^0$ 或 $f_{mst}^0 \geq 1.15f_{tk}^0$
	残余变形	$u_4 \leq 0.3mm$ 且 $u_8 \leq 0.3mm$

(2) 镦粗直螺纹钢筋接头用于直接承受动力荷载的结构时，尚应具有设计要求的抗疲劳性能。

2) 使用要求

(1) 丝头

不同工况下，丝头应满足下列使用要求：

①适用于标准型接头的丝头，其长度应为 1/2 套筒长度，公差为+1P (P 为螺距) 以保证套筒在接头的居中位置。

②适用于加攻型接头的丝头，其长度应大于套筒长度，以满足只转动套筒进行钢筋连接的要求。

(2) 套筒

不同工况下，套筒应满足下列使用要求：

①标准型套筒应便于正常情况下连接钢筋。

②变径型套筒应满足不同直径钢筋的连接要求。

③扩口型套筒应满足钢筋较难对中工况下，更易入扣连接。

3) 材料要求

(1)用于镦粗的钢筋应符合现行国家标准《钢筋混凝土用热轧带肋钢筋》GB1499的要求。

(2)套筒与锁母材料宜使用优质碳素结构钢或合金结构钢，应有供货单位质量保证证书。

4) 制造工艺要求

(1) 丝头

①钢筋下料时，切口端面应与钢筋轴线垂直，不得有马蹄形或挠曲，端部不直时，应调直后再下料。

②镦粗头的基圆直径 d_1 （见附表 C）应大于丝头螺纹外径，长度 l_0 应大于 $1/2$ 套筒长度，过渡段坡度应 $\leq 1:3$ 。

③镦粗头与钢筋轴线相垂直的横向表面不得有裂纹。

④不合格的镦粗头，应切去后重新镦粗，不得对镦粗头进行二次镦粗。

⑤如选用热镦工艺镦粗钢筋，则应在室内进行钢筋镦头加工。

⑥加工钢筋丝头时，应采用水溶性切削润滑液，当气温低于 0°C 时应有防冻措施，不得在不加润滑液的情况下套丝。

⑦钢筋丝头的螺纹应与连接套筒的螺纹相匹配，公差带应符合 GB/T197 的要求，可选用 6f。

(2) 套筒

①套筒内螺纹的公差带应符合 GB/T197，可选用 6H。

②应进行表面防锈处理。

③套筒材料、尺寸、螺纹规格，公差带及精度等级应符合设计图纸的要求。

5) 外观质量要求：

(1) 丝头

①牙形饱满，牙顶宽超过 0.6mm ，秃牙部分累计长度不应超过一个螺纹周长。

②外形尺寸，包括螺纹直径及丝头长度应满足产品设计要求。

(2) 套筒

①表面无裂纹和其他缺陷。

②外形尺寸包括套筒内螺纹直径及套筒长度应满足产品设计要求。

③套筒二端应加塑料保护塞。

(3) 接头

①接头拼接时用管钳扳手拧紧，应使两个丝头在套筒中央位置相互顶紧。

②拼接完成后，套筒每端不得有一扣以上的完整丝扣外露，加长型接头的外露丝扣数不受限制，但应另有明显标记，以检验进入套筒的丝头长度是否满足要求。

6) 试验方法

(1)钢筋接头试件的高应力反复拉压，大变形反复拉压试验应采用带肋液压夹具，并能自动记录应力应变全过程的试验机进行试验；试验的加载制度应满足《钢筋机械连接通用技术规程》(JGJ107-2003)的要求。

(2)型式检验的接头试件尺寸(见图 4.2.1)应符合表 4.2.7 的要求。

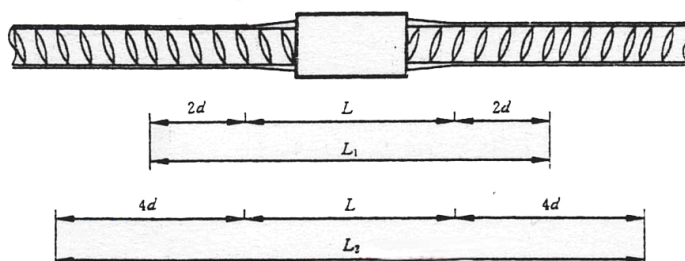


图 4.2.1 试件尺寸

表 4.2.7 接头试件尺寸及变形量测标距

序号	符号	含义	尺寸/mm
1	L	接头的套筒长度加两端锚粗钢筋过渡段长度	实测
2	L_1	接头试件残余变形的量测标距	$L+4d$
3	L_2	接头试件极限应变的量测标距	$L+8d$
4	d	钢筋直径	公称直径

(3)施工现场仅对接头试件进行单向拉伸强度试验，试验按 GB/T228 进行。

7) 检验规则

(1) 检验分类

接头性能检验分型式检验和施工现场检验两类。

套筒检验为出厂检验；丝头检验为加工现场检验。

(2) 接头的型式检验

①在下列情况下进行型式检验

- a 接头产品需要鉴定，确定其性能等级时。
- b 材料、工艺、规格进行改动时。
- c 套筒加工单位停产一年以上时。
- d 质量监督部门提出专门要求时。

②型式检验的内容与性能指标见表 4.2.6。

③对每种型式、级别、规格、材料、工艺的机械连接接头，型式检验试件不应少于 9 个；其中单向拉伸试件不应少于 3 个，高应力反复拉压试件不应少于 3 个，大变形反复拉压试件不应少于 3 个，同时，尚应取同批、同规格钢筋试件三根做力学性能试验。

④型式检验的加载制度，应按附录 A 的规定进行，其合格条件为：

a 强度检验，每个试件的实测值均应符合表 4.2.6 规定的检验指标。

b 极限应变、残余变形的检验，每组试件的实测平均值均应符合表 4.2.6 规定的检验指标。

⑤型式检验应由国家、省部级主管部门认可的检测机构进行，并应出具试验报告的评定结论。

(3) 接头的施工现场检验

①技术提供单位应向使用单位提交有效的型式检验报告

②钢筋连接工程开始前及施工过程中，应对首批进场钢筋进行接头工艺试验，工艺试验应符合下列要求：

a 每种规格钢筋的接头试件不应少于 3 根。

b 对接头试件的钢筋母材应进行抗拉强度试验。

c 3 根接头试件的抗拉强度除均应满足表 3 的强度要求外，尚应大于、等于 0.95 倍钢筋母材的实际抗拉强度 f_{st}^0 。计算实际抗拉强度时，应采用钢筋的实际横截面面积。

③现场检验应进行外观质量检查和单位拉伸强度试验。

④接头的现场检验按验收批进行。同一施工条件下采用同一批材料的同等级、同型式、同规格接头，以 500 个为一个验收批进行检验与验收，不足 500 个也作为一个验收批。

⑤对接头的每一个验收批，必须在工程结构中随机截取 3 个试件做单向拉伸强度试验，并按表 3 中的强度要求确定其性能等级。

当 3 个试件单向拉伸试验结果均符合表 3 的强度要求时该验收批评为合格。

如有一个试件的强度不合格，应再取 6 个试件进行复检，复检中如仍有一个试件试验结果不合格，则该验收批评为不合格。

⑥在现场连续检验 10 个验收批，其全部单向拉伸试件一次抽样均合格时，验收批接头数量可扩大一倍。

(4) 丝头加工现场检验

①检验项目

丝头加工现场检验项目、检验方法及检验要求见表 4.2.8 与图 4.2.2。

表 4.2.8 丝头质量检验要求

序号	检验项目	量具名称	检验要求
1	外观质量	目测	牙形饱满、牙顶宽超过 0.6mm 秃牙部分累计长度不超过一个螺纹周长
2	外形尺寸	卡尺或专用量具	丝头长度应满足设计要求，标准型接头的丝头长度公差为+1P
3	螺纹大径	光面轴用量规	通端量规应能通过螺纹的大径，而止端量规不应通过螺纹大径
4	螺纹中径及小径	通端螺纹环规	能顺利旋入螺纹并达到旋合长度
		止端螺纹环规	允许环境与端部螺纹部分旋合，旋入量不应超过 3P (P 为螺距)

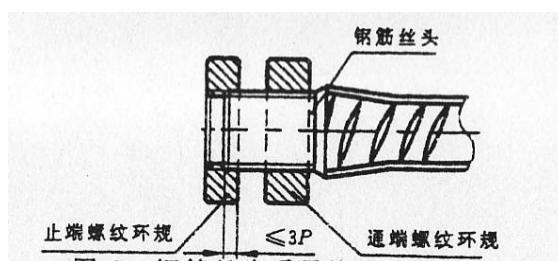


图 4.2.2 钢筋丝头质量检验示意图

②组批、抽样方法及结果判定

a 加工工人应逐个目测检查丝头的加工质量，每加工 10 个丝头应用环规检查一次，并剔除不合格丝头。

b 自检合格的丝头，应由质检员随机抽样进行检验，以一个工作班内生产的钢筋丝头为一个验收批，随机抽检 10%，按表 5 的方法进行钢筋丝头质量检验；当合格率小于 95%时，应加倍抽检，复检中合格率仍小于 95%时，应对全部钢筋丝头逐个进行检验，并切去不合格丝头，重新镦粗和加工螺纹。

c 丝头检验合格后，应用塑料帽或连接套筒保护。

(5) 套筒出厂检验

①检验项目

检验项目、检验方法与要求见表 4.2.9 与图 4.2.3。

表 4.2.9 连接套筒质量检验要求

序号	检验项目	量具名称	检验要求
1	外观质量	目测	无裂纹或其他肉眼可见缺陷
2	外形尺寸	游标卡尺或专用量具	长度及外径尺寸符合设计要求
3	螺纹小径	光面塞规	通端量规应能通过螺纹的小径，而止端量规则不应通过螺纹小径
4	螺纹中径及大径	通端螺纹塞规	能顺利旋入连接筒两端并达到旋合长度
		止端螺纹塞规	塞规不能通过套筒内螺纹，但允许从套筒两端部分旋合，旋入量不应超过 3P（P 为螺距）

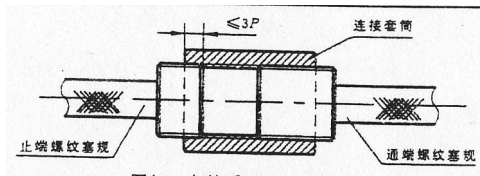


图 4.2.3 套筒质量检验示意图

②组批、抽样方法及结果判定

- a 以 500 个为一个检验批，每批按 10%抽检；
- b 检验结果如果符合表 6 的技术要求应判为合格，否则判为不合格；
- c 抽检合格率应大于等于 95%；当抽检合格率小于 95%时，应另取双倍数量重做检验，当加倍抽检后的合格率大于 95%时，应判该批合格，若仍小于 95%时，则该批应逐个检验，合格者方可使用。

8) 标志、包装、运输及储存

(1) 丝头

- ①钢筋丝头检验合格后应尽快套上塑料保护帽，并应按规格分类堆放整齐。
- ②雨期或长期堆放情况下，应对丝头进行覆盖防锈。
- ③丝头在运输过程中应妥善保管，避免雨淋、沾污、遭受机械损伤。

(2) 套筒、锁母

- ①套筒应标明型号与规格、产品检验合格后，套筒两端应用塑料塞扣紧。

②包装

套筒出厂时应成箱包装，包装箱外应标明产品名称、型号、规格和数量、制造日期和生产批号、生产厂名。包装箱应用包装带捆扎牢固。

包装箱内必须附有产品合格证。

产品合格证内容包括：

- a 型号、规格；
- b 适用的钢筋品种；
- c 套筒的性能等级；
- d 产品批号；
- e 出厂日期；
- f 质量合格签章；
- g 工厂名称、地址、电话。

3) 连接套筒和锁母在运输、储存过程中均应妥善保管，避免雨淋、沾污、遭受机械损伤或散失。

4.3 钢筋施工

4.3.1 钢筋绑扎与保护层

- 1 钢筋接头的布置，应符合本章第 4.2 节的有关规定。
- 2 钢筋的交叉点应用铁丝绑扎结实，必要时，亦可用点焊焊牢。
- 3 除设计有特殊规定者外，柱和梁中的箍筋应与主筋垂直。

4 墩、台身、柱中的竖向钢筋搭接时，转角处的钢筋弯钩应与模板成 45° ，中间钢筋的弯钩应与模板成 90° 。如采用插入式振捣器浇筑小型截面柱时，弯钩与模板的角度最小不得小于 15° ，在浇筑过程中不得松动。

5 箍筋弯钩的叠合处，在梁中应沿梁长方向置于上面并交错布置，在柱中应沿柱高方向交错布置，若是方柱则必须位于箍筋与柱角竖向钢筋交接点上。但有交叉式箍筋的大截面柱，其接头可位于箍筋与任何一根中间纵向钢筋的交接点上。圆柱或圆管涵螺旋形箍筋的起点和终点应分别绑扎在纵向钢筋上。

6 应在钢筋与模板间设置垫块，垫块应与钢筋扎紧，并互相错开。非焊接钢筋骨架的多层钢筋之间，应用短钢筋支垫，保证位置准确。钢筋混凝土保护层厚度应符合设计要求。

7 在浇筑混凝土前，应对已安装好的钢筋及钢筋网预埋件（钢板、锚固钢筋等）进行检查。

4.3.2 钢筋骨架

- 1 对于预制钢筋骨架必须具有足够的刚度和稳定性。
- 2 骨架的焊接拼装应在坚固的工作台上进行，操作时应符合下列要求：
 - 1) 拼装时应按设计图纸放大样，放样时应考虑焊接变形的预留拱度。

2) 钢筋拼装前, 对有焊接接头的钢筋应检查每根接头是否符合焊接要求。

3) 拼装时, 在需要焊接的位置用楔形卡卡住, 防止电焊时局部变形。待所有焊接点卡好后, 先在焊缝两 endpoint 焊定位, 然后进行焊缝施焊。

4) 骨架焊接时, 不同直径的钢筋的中心线应在同一平面上。为此, 较小直径的钢筋在焊接时, 下面宜垫以厚度适当的钢板。

5) 施焊顺序宜由中到边对称地向两端进行, 先焊骨架下部, 后焊骨架上部。相邻的焊缝采用分区对称跳焊, 不得顺方向一次焊成。

4.3.3 钢筋网

钢筋网焊点应符合设计规定, 当设计无规定时, 应按下列要求焊接:

1 当焊接网的受力钢筋为 R235 或冷拉 R235 钢筋时, 如焊接网只有一个方向为受力钢筋, 网两端边缘的两根锚固横向钢筋与受力钢筋的全部相交点必须焊接; 如焊接网的两个方向均为受力钢筋, 则沿网四周边缘的两根钢筋的全部相交点均应焊接, 其余的交叉点, 可根据运输和安装条件决定, 一般可焊接或绑扎半交叉点。

2 当焊接网的受力钢筋为冷拔低碳钢丝, 而另一方向的钢筋间距小于 100mm 时, 除网两端边缘的两根钢筋的全部相交点必须焊接外, 中间部分的焊点距离可增大至 250mm。

4.3.4 束筋施工

1 束筋的规格、数量、位置应符合设计要求, 束筋的锚固长度应符合设计要求。

2 束筋的焊接与绑扎应符合 4.2.4 的要求, 束筋的机械连接应符合 4.2.5 的要求。

3 束筋设计区域内设置的钢筋网, 其位置、规格、数量应符合设计要求, 钢筋网的铺设应符合 4.3.3 的要求。

4.3.5 灌注桩钢筋骨架的制作及安装

钢筋骨架的制作、运输及吊装就位应符合下列技术要求:

1 钢筋骨架的制作应符合设计要求和本规范第 4 章的有关规定。

2 长桩骨架宜分段制作, 分段长度应根据吊装条件确定, 应确保不变形, 接头应错开。

3 应在骨架外侧设置控制保护层厚度的垫块, 其间距竖向为 2m, 横向圆周不得少于 4 处。骨架顶端应设置吊环。

4 架入孔一般用吊机, 无吊机时, 可采用钻机钻架、灌注塔架。起吊应按骨架长度的编号入孔。

5 钢筋骨架的制作和吊放的允许偏差为：主筋间距 $\pm 10\text{mm}$ ；箍筋间距 $\pm 20\text{mm}$ ；骨架外径 $\pm 10\text{mm}$ ；骨架倾斜度 $\pm 0.5\%$ ；骨架保护层厚度 $\pm 20\text{mm}$ ；骨架中心平面位置 20mm ；骨架顶端高程 $\pm 20\text{mm}$ ，骨架底面高程 $\pm 50\text{mm}$ 。

6 变截面桩钢筋骨架吊放按设计要求施工。

4.3.6 安装钢筋的允许偏差

钢筋的级别、直径、根数和间距均应符合设计要求。绑扎或焊接的钢筋网和钢筋骨架不得有变形、松脱和开焊，钢筋位置的偏差不得超过表 4.3.6 的规定。

表 4.3.6 钢筋位置允许偏差

检查项目		允许偏差 (mm)	
受力钢筋间距	两排以上排距	± 5	
	同排	梁、板、拱肋	± 10
		基础、锚碇、墩台、柱	± 20
	灌注桩	± 20	
箍筋、横向水平钢筋、螺旋筋间距		± 10	
钢筋骨架尺寸	长	± 10	
	宽、高或直径	± 5	
弯起钢筋位置		± 20	
保护层厚度	柱、梁、拱肋	± 5	
	基础、锚碇、墩台	± 10	
	板	± 3	

5 模板、支架

5.1 一般规定

5.1.1 本章适用于公路桥涵就地浇筑和工地、工厂预制构件的混凝土、钢筋混凝土、预应力混凝土所用的模板、支架的设计和施工。

5.1.2 模板、支架的设计原则

- 1 宜优先使用胶合板和钢模板。
- 2 在计算荷载作用下，对模板、支架结构应按受力工况分别验算其强度和刚度，对支架还应进行稳定性验算。
- 3 模板板面之间应平整，接缝严密，不漏浆，保证结构物外露美观，线条流畅。
- 4 结构宜简单，制作、装拆方便。

5.1.3 模板、支架可采用钢材、胶合板、塑料板和其他符合设计要求的材料制作。钢材可采用现行国家标准《碳素结构钢》(GB700)中的标准。

5.1.4 浇筑混凝土之前，模板应涂刷脱模剂，外露混凝土模板的脱模剂应采用同一品种，不得使用废机油等油料，且不得污染钢筋及混凝土的施工缝处。

5.1.5 重复使用的模板、支架应经常检查、维修。

5.2 模板、支架设计

5.2.1 设计的一般要求

- 1 模板、支架的设计，应根据结构型式、跨径、施工组织设计、荷载大小、地基土类别及有关的设计、施工规范进行。
- 2 应绘制模板、支架的总装图和细部构造图。
- 3 应制定模板、支架结构的安装、使用、拆卸保养等有关技术安全措施和注意事项。

- 4 应编制模板、支架材料数量表。
- 5 应编制模板、支架设计说明书。

5.2.2 设计荷载

- 1 计算模板、支架时，应考虑下列荷载并按表 5.2.2 进行荷载组合。
 - 1) 模板、支架自重。
 - 2) 新浇筑的混凝土、钢筋混凝土或其他圬工结构物的重力。
 - 3) 施工人员和施工材料、机具等行走运输或堆放的荷载。
 - 4) 振捣混凝土时产生的振动荷载。
 - 5) 新浇筑的混凝土对侧面模板的压力。
 - 6) 倾倒大方量混凝土时产生水平方向的冲击荷载。
 - 7) 其他可能产生的荷载，如雪荷载、冬季保温设施荷载等。普通模板荷载计算见附录 D。

表 5.2.2 模板，支架设计计算的荷载组合

模板结构名称	荷载组合	
	强度计算	刚度验算
梁、板的底模板以及支承板、支架等	1)+2)+3)+4)+7)	1)+2)+7)
缘石、人行道、栏杆、柱、梁、板等的侧模板	4)+5)	5)
基础、墩台等厚大结构物的侧模板	5)+6)	5)

2 钢、木模板及支架的设计，可按现行《公路桥涵钢结构及木结构设计规范》(JTJ025)的有关规定执行。

3 计算模板、支架的强度和稳定性时，应考虑作用在模板、支架上的风力。设于水中的支架，尚应考虑水流压力、流冰压力和船只漂流物等冲击力荷载。

4 钢框胶合板覆面模板的整体抗弯强度及刚度，可根据实测胶合板弹性模量与钢材弹性模量之比，胶合板折算为相应面积的钢板，然后按组合钢模板的计算方法进行验算，同时还需验算在钢边框作为支承边的情况下，胶合板本身的抗弯强度与刚度。

5.2.3 稳定性要求

1 支架的立柱应进行压杆稳定计算，确定最不利杆件的临界荷载。当验算模板及其支架在自重和可能发生的偏载以及风荷载等作用下的抗倾覆稳定时，验算倾覆的稳定系数应不小于 1.3。

2 支架受压构件纵向弯曲系数可按现行的《公路桥涵钢结构及木结构设计规范》

(JTJ025)进行计算。

5.2.4 刚度要求

验算模板、支架的刚度时，其变形值不得超过下列数值：

- 1 结构表面外露的模板，挠度为模板构件跨度的 1/400；
- 2 结构表面隐蔽的模板，挠度为模板构件跨度的 1/250；
- 3 支架、受载后挠曲的杆件(横梁、纵梁)，其弹性挠度为相应结构计算跨度的 1/400；
- 4 钢模板的面板变形为 1.5mm；
- 5 钢模板的钢棱和柱箍变形为 $L/500$ 和 $B/500$ (其中 L 为计算跨径, B 为柱宽)。

5.3 模板施工

5.3.1 钢模板制作

1 钢模板宜采用标准化的组合模板。组合钢模板的拼装应符合现行国家标准《组合钢模板技术规范》(GB50214)。各种螺栓连接件应符合国家现行有关标准。

2 钢模板及其配件应按批准的加工图加工，成品经检验合格后方可使用。

3 大块钢模板加工中，组装前应对零部件的几何尺寸进行全面检查，合格后方可进行组装，对零部件的各种连接形式的焊缝应符合外观质量标准。面板及整体刚度应符合本章第 5.2.4 条的规定。

5.3.2 木模板制作

1 木模可在工厂或施工现场制作，木模与混凝土接触的表面应平整、光滑，多次重复使用的木模应在内侧加钉薄铁皮。木模的接缝可做成平缝、搭接缝或企口缝。当采用平缝时，应采取措施防止漏浆。木模的转角处应加嵌条或做成斜角。

2 重复使用的模板应始终保持其表面平整、形状准确，不漏浆，有足够的强度和刚度。

5.3.3 其他材料模板制作

1 钢框胶合板覆面模板的板面组配宜采取错缝布置，支撑系统的强度和刚度应满足要求。吊环应采用 R235 钢筋制作，严禁使用冷加工钢筋，吊环计算拉应力不应大于 50MPa。

2 高分子合成材料面板、硬塑料或玻璃钢模板，制作接缝必须严密，边肋及加

强肋安装牢固，与模板成一整体。施工时安放在支架的梁肋上，以保证承载能力及稳定性。

3 圪工外模

1) 土胎模制作的场地必须坚实、平整，底模必须拍实找平，土胎模表面应光滑，尺寸准确，表面应涂隔离剂。

2) 砖胎模与木模配合时，砖做底模，木做侧模，砖与混凝土接触面应抹面，表面抹隔离剂。

3) 混凝土胎模制作时应保证尺寸准确，表面抹隔离剂。

4 土牛拱胎

在条件适宜处，可使用土牛拱胎。制作时应有排水设施，土石应分层夯实，密实度不得小于 90%，拱顶部分选用含水量适宜的粘土。土牛拱胎的尺寸、高程应符合设计要求。

5.3.4 模板安装的技术要求

1 模板与钢筋安装工作应配合进行，妨碍绑扎钢筋的模板应待钢筋安装完毕后安设。模板不应与脚手架联接(模板与脚手架整体设计时除外)，避免引起模板变形。

2 安装侧模板时，应防止模板移位和凸出。基础侧模可在模板外设立支撑固定，墩、台、梁的侧模可设拉杆固定。浇筑在混凝土中的拉杆，应按拉杆拔出或不拔出的要求，采取相应的措施。对小型结构物，可使用金属线代替拉杆。

3 模板安装完毕后，应对其平面位置、顶部标高、节点联系及纵横向稳定性进行检查，签认后方可浇筑混凝土。浇筑时，发现模板有超过允许偏差变形值的可能时，应及时纠正。

4 模板在安装过程中，必须设置防倾覆设施。

5 当结构自重和汽车荷载(不计冲击力)产生的向下挠度超过跨径的 $1/1600$ 时，钢筋混凝土梁、板的底模板应设预拱度，预拱度值应等于结构自重和 $1/2$ 汽车荷载(不计冲击力)所产生的挠度。纵桥向预拱度可按抛物线或圆曲线分配。

6 后张法预应力梁、板，应注意预应力、自重和汽车荷载等综合作用下所产生的上拱或下挠，应设置适当的预挠或预拱。

5.3.5 中小跨径的空心板制作时所使用的芯模应符合下列要求：

1 充气胶囊在使用前应经过检查，不得漏气，安装时应有专人检查钢丝头，钢丝头应弯向内侧，胶囊涂刷隔离剂。每次使用后，应妥善存放，防止污染、破损及老化。

- 2 从开始浇筑混凝土到气囊放气时止，其充气压力应保持稳定。
- 3 浇筑混凝土时，为防止气囊上浮和偏位，应采取有效措施加以固定，并应对称平衡地进行浇筑。
- 4 气囊的放气时间应经试验确定，以混凝土强度达到能保持构件不变形为宜。对于直径为 250~300mm 的气囊，其放气时间可参考表 5.3.5 确定。

表 5.3.5 气囊放气时间

气温 (°C)	0~5	5~15	15~20	20~30	>30
混凝土浇筑完后 (h)	11~12	8~10	6~8	4~6	3~4

- 5 充气气囊芯模在工厂制作时，应规定充气变形值，保证制作误差不大于设计规定的误差要求。
- 6 木芯模使用时应防止漏浆和采取措施便于脱模。应控制好拆芯模时间，过早易造成混凝土坍塌，过晚拆模困难。应根据施工条件通过试验确定拆除时间。
- 7 钢管芯模应由表面匀直、光滑的无缝钢管制作，混凝土终凝后，即可将芯模轻轻转动，然后边转动边拔出。

5.3.6 滑升、提升、爬升及翻转模板的技术要求

1 滑升模板适用于较高的墩台和悬索桥、斜拉桥的索塔施工。采用滑升模板时，除应遵守现行《液压滑动模板施工技术规范》(GBJ113)外，还应遵守下列规定：

1) 滑升模板的结构应有足够的强度、刚度和稳定性，模板高度宜根据结构物的实际情况确定，滑升模板的支承杆及提升设备应能保证模板竖直均衡上升。滑升时应检测并控制模板位置，滑升速度宜为 100~300mm/h。

2) 滑升模板组装时，应使各部尺寸的精度符合滑模的设计要求。组装完毕须经全面检查试验后，方可正式投入使用。

3) 滑升模板施工应连续进行，如因故中断，在中断前应将混凝土浇筑齐平。中断期间模板仍应继续缓慢地提升，直到混凝土与模板不至粘住时为止。

2 提升模板提升模架其结构应满足使用要求。大块模板宜采用整体钢模或胶合板板面，加劲肋在满足刚度需要的基础上应进行加强，以满足使用要求。除此之外还应符合下列要求：

1) 应有 2-3 组相同规格的钢模板结构、配件组合成一套提升模板，每套提升模板应设脚手平台、接料平台、挂吊脚手及安全网。

2) 宜采用塔吊、缆索吊或其他提升设备。

3) 宜采用大块模板施工，模板两侧和下部应设置板翼。

4) 模板组装完毕经检验合格后方可浇筑混凝土。

5) 每次浇筑混凝土面距模板顶面不应少于 50mm。

6) 浇筑混凝土时, 应用插入式振捣器捣固, 并应避免接触模板、对拉螺栓、钢筋或空心支撑。

3 翻转模板和爬升模板施工时除应满足强度、刚度及稳定性要求外, 还应符合下列要求:

1) 混凝土浇筑并在其强度达到规定的数值后方可拆模并进行模板翻转或爬架爬升。

2) 每一节模板安装前均应清除表面灰浆污垢, 整修变形部位并涂刷脱模剂。

3) 模板沿墩身周边方向应始终保持顺向搭接。

4) 爬模施工过程中, 应经常检查中线、水平, 发现问题及时纠正。

5) 爬模的接料平台、脚手平台、拆模吊栏的荷载, 应均衡, 不得超载, 严禁混凝土吊斗碰撞爬模系统。

5.4 支架施工

5.4.1 支架

支架整体、杆配件、节点、地基、基础和其他支撑物应进行强度和稳定验算。

1 木支架

所用的材料规格及质量应符合要求。桁架在制作时, 各杆件应当采用材质较强、无损伤及湿度不大的木材。夹木制作时, 木板长短应搭配好, 纵向接头要求错开, 其间距及每个断面接头应满足使用要求。面板夹木按间隔用螺栓固定, 其余用铁钉与拱肋固定。

木支架的强度和刚度应满足变形要求。杆件在竖直与水平面内, 应采用交叉杆件联结牢固, 以保证稳定。木支架制作安装时, 基础应牢固, 立柱应正直, 节点连接应采取可靠措施以保证支架的稳定, 高支架横向稳定应有保证措施。

2 钢支架

可采用型钢、钢管、常备式钢构件等作为支架的材料设备, 以常备式钢构件组成的钢排架, 其纵、横向距离应根据实际情况进行合理组合, 以保证结构的整体性; 并应设置足够的斜撑、扣件和缆风绳, 以保证排架的稳定。

3 满布支架

满布支架可采用门型、碗扣、轮扣和钢管扣件等定型钢管支架产品。满布支架的地基必须进行妥善处理, 避免产生过大沉降; 对支架应进行强度和稳定性验算, 应加强斜向连接与支撑, 以保证支架的整体稳定。

5.4.2 施工预拱度和沉落

1 支架应预留施工拱度，在确定施工拱度值时，应考虑下列因素：

- 1) 支架承受施工荷载引起的弹性变形；
- 2) 超静定结构由于混凝土收缩、徐变及温度变化而引起的挠度；
- 3) 由结构重力引起梁的弹性挠度，以及 1/2 汽车荷载(不计冲击力)引起梁的弹性挠度；
- 4) 受载后由于杆件接头的挤压和卸落设备压缩而产生的非弹性变形；
- 5) 支架基础在受载后的沉陷。

预留施工沉落值参考数据见表 5.4.2

表 5.4.2 预留施工沉落值参考数据

项	目	沉落值 (mm)
接头承压非	木与木	每个接头顺纹约 2, 横纹为 3
弹性变形	木与钢	每个接头约为 2
卸落设备的	砂筒	2~4
压缩变形	木楔与木马	每个接缝约 1~3
支架	底梁置于砂土上	5~10
	底梁置于粘土上	10~20
	底梁置于砌石或混凝土上	约 3
基础	打入砂土中的桩	约 5
沉陷	打入粘土中的桩	约 5~10 (桩承受极限荷载时用 10, 低于极限荷载时用 5)

2 应根据结构型式、承受的荷载大小及需要的卸落量，在支架和适当部位设置相应的木楔、木马、砂筒或千斤顶等落模设备，以方便支架的拆卸。

5.4.3 支架制作安装

1 支架宜采用标准化、系列化、通用化的构件拼装。无论使用何种材料的支架，均应进行支架施工图设计，并验算其强度、刚度和稳定性。

2 制作木支架时，长杆件接头应尽量减少，两相邻立柱的连接接头应尽量分设不同的水平面上。主要压力杆的纵向连接，应使用对接法，并用木夹板或铁夹板夹紧。次要构件的连结可用搭接法。

3 支架应稳定、坚固，应能抵抗在施工过程中有可能发生的偶然冲撞和振动。安装时应注意以下事项：

1) 支架立柱必须安装在有足够承载力的地基上, 立柱底端应设垫木以分布和传递压力, 并保证浇筑混凝土后不发生超过允许的沉降量。

2) 船只或汽车通行孔的两边支架应加设护桩, 夜间应采用灯光标明行驶方向。施工中易受漂流物冲撞的河中支架应设坚固的防撞设施。

4 支架在安装完毕后, 应对其平面位置、顶部标高、节点联接及纵、横向稳定性进行全面检查, 符合要求后, 方可进行下一工序。

5 对安装完成的支架宜采用等载预压消除支架的非弹性变形, 并观测支架顶面的沉落量。

5.5 模板、支架的拆除

5.5.1 拆除期限的规定

模板、支架的拆除期限应根据结构物特点、模板部位和混凝土所达到的强度等级来决定。

1 非承重侧模板应在混凝土强度能保证其表面及棱角不致因拆模而受损坏时方可拆除, 一般应在混凝土抗压强度达到 2.5MPa 时方可拆除侧模板。

2 芯模和预留孔道内模, 应在混凝土强度能保证其表面不发生塌陷和裂缝现象时, 方可拔除, 拔除时间应通过试验确定, 以混凝土强度达到 0.4~0.8MPa 时为宜, 抽拔时不应损伤结构混凝土。

3 钢筋混凝土结构的承重模板、支架, 应在混凝土强度能承受其自重力及其他可能的叠加荷载时, 方可拆除, 当构件跨度不大于 4m 时, 混凝土强度达到设计强度等级的 50% 后, 方可拆除; 当构件跨度大于 4m 时, 混凝土强度达到设计强度等级的 75% 后, 方可拆除。

如设计上对拆除承重模板、支架另有规定, 应按照规定执行。

5.5.2 拆除时的技术要求

1 模板拆除应按设计要求的顺序进行, 设计无规定时, 应遵循先支后拆, 后支先拆的顺序, 拆除时严禁将模板从高处向下抛扔。

2 卸落支架应按拟定的卸落程序进行, 分几个循环卸完, 卸落量开始宜小, 以后逐渐增大。在纵向应对称均衡卸落, 在横向应同时一起卸落。在拟定卸落程序时应注意以下事项:

1) 在卸落前应在卸架设备上画好每次卸落量的标记。

2) 梁式桥上部结构支架宜从跨中向支座依次循环卸落; 悬臂梁应先卸挂梁及悬

臂的支架，再卸无铰跨内的支架。

3 墩、台模板宜在其上部结构施工前拆除。拆除模板，卸落支架时，不允许用猛烈地敲打和强扭等方法进行。

4 模板、支架拆除后，应维修整理，分类妥善存放。

5.6 质量检验

5.6.1 模板、支架和制作应根据设计要求确定模板的形式及精度要求，设计无规定时，可按表 5.6.1 执行。

表 5.6.1 模板、支架及制作时的允许偏差

项 目		允许偏差 (mm)	
木 模 板 制 作	模板的长度和宽度	±5	
	不刨光模板相邻两板表面高低差	3	
	刨光模板相邻两板表面高低差	1	
	平板模板表面最大的局部不平	刨光模板	3
		不刨光模板	5
	拼合板中木板间的缝隙宽度	2	
	支架尺寸	±5	
榫槽嵌接紧密度	2		
钢 模 板 制 作	外形尺寸	长和高	0, -1
		肋高	±5
	面板端偏斜	≤0.5	
	连接配件(螺栓、卡子等)的孔眼位置	孔中心与板面的间距	±0.3
		板端中心与板端的间距	0, -0.5
		沿板长、宽方向的孔	±0.6
	板面局部不平	1.0	
板面和板侧挠度	±1.0		

注：1.木模板中第 5 项已考虑木板干燥后在拼合板中发生缝隙的可能。2mm 以下的缝隙，可在浇筑前浇湿模板，使其密合。

2.板面局部不平用 2m 靠尺、塞尺检测。

5.6.2 液压滑动模板构件制作的允许偏差见表 5.6.2。

表 5.6.2 液压滑动模板构件制作的允许偏差

项 目		允许偏差 (mm)
围圈	长度	-5
	弯曲 $\leq 3m$	2
	长度 $> 3m$	4
提升架	连接孔位置	0.5
	高度	3
	宽度	3
	围圈支托位置	2
	连接孔位置	0.5
支承杆	弯曲	$< 2/1000L$
	直径	-0.5
	丝扣接头中心	0.25

注：1.钢模板部分应符合表 5.6.1 的要求。

2.L 为支承杆加工长度；

3.表面平整度用 2m 靠尺、塞尺检测。

5.6.3 模板、支架和安装的允许偏差，在设计无要求时，应符合表 5.6.3 的规定。

表 5.6.3 模板、支架及安装的允许偏差

项 目		允许偏差 (mm)
模板标高	基础	± 15
	柱、墙和梁	± 10
	墩台	± 10
模板内部尺寸	上部构造的所有构件	+5, 0
	基础	± 30
	墩台	± 20
轴线偏位	基础	15
	柱或墙	8
	梁	10
	墩台	10
装配式构件支承面的标高		+2, -5
模板相邻两板表面高低差		2
模板表面平整		5
预埋件中心线位置		3

预留孔洞中心线位置		10
预留孔洞截面内部尺寸		+10, 0
支架	纵轴的平面位置	跨度的 1/1000 或 30
	曲线形的标高(包括建筑拱度在内)	+20, -10

6 混凝土及钢筋混凝土工程

6.1 一般规定

6.1.1 本章适用于公路桥涵混凝土施工及预应力混凝土中混凝土的施工，预应力混凝土及水下混凝土等的施工还应分别符合本规范第 7 章、第 8 章的规定。

6.1.2 公路桥涵各种混凝土所用的原材料：水泥、粗、细集料、拌合水、外加剂、掺合料均应符合现行国家和公路行业标准、规范的规定。进场后应按规定对其有关的产品资料、产品材料分批进行验收、复验，并应有有效的鉴定证明。

6.1.3 混凝土所使用的原材料及拌和物的质量的检验、试验方法应符合现行的《公路工程集料试验规程》（JTG E42—2005）和《公路工程水泥及水泥混凝土试验规程》（JTG E30—2005）的有关规定。未列入的试验项目，应参照其他有关试验规程。

应采用与工程中相同的原材料进行检验，检测项目应根据工程设计和施工规范要求确定，检查条件应与施工条件相同，当工程所用的原材料和混凝土性能要求发生变化时，应重新试配检验。

6.1.4 混凝土的抗压强度应以边长为 150mm 的立方体尺寸标准试件测定。试件以同龄期者三块为一组，并以同等条件制作和养护，每组试件的抗压强度应以三个试件测值的算术平均值为测定值，如有一个测值与中间值的差值超过中间值的 15% 时，则取中间值为测定值；如有两个测值与中间值的差值均超过 15% 时，则该组试件无效。

6.1.5 当采用非标准尺寸试件做抗压强度试验时，其抗压强度应按表 6.1.6 所列系数进行换算。

表 6.1.5 混凝土试件抗压强度换算系数

骨料最大粒径(一)	试件尺寸(一)	换算系数
60	200×200×200	1.05
30	100×100×100	0.95

注：采用 150mm×150mm×150mm 的标准试件，其骨料最大粒径为 40mm。

6.1.6 混凝土抗压强度应为标准尺寸试件在温度为 20±2℃ 及相对湿度不低于 90%

的环境中养护 28d 做抗压试验时所测得的抗压强度值(MPa)，在进行混凝土强度试配和质量评定时，取其保证率为 95%。

采用蒸养的混凝土构件，试件应先随构件同条件蒸养，再转入标准条件下养护，养护时间为 28d。

采用掺粉煤灰掺合料的混凝土抗压强度，如设计有要求，其标准条件下养护时间按设计要求执行。

6.1.7 用于检查混凝土的强度的试件，宜在浇筑地点随机制取。

6.1.8 公路桥涵混凝土宜使用非碱活性骨料。当使用碱活性骨料时，混凝土中的最大碱含量应符合本规范的有关规定；处于海水、盐碱水等腐蚀环境中的混凝土，不得使用具有碱活性的集料。由集料、水泥、外加剂、掺合剂带入混凝土中的碱含量还应符合本规范的有关规定。

6.1.9 公路桥涵混凝土结构有特殊防腐蚀要求时，宜参照《公路工程混凝土结构防腐蚀技术规范》(JTG/T B07-01-2006) 有关规定执行。

6.2 混凝土原材料

6.2.1 水泥

1 应选用品质稳定的硅酸盐水泥或普通硅酸盐水泥；对于环境作用严重条件下的混凝土，宜采用硅酸盐水泥或低热水泥；在有充分证明条件时也可选用其他水泥。

2 不同强度等级、品种的水泥不宜混合存放、使用。当对水泥质量有怀疑（如受潮等）或存放时间超过 3 个月，应重新取样检验，并按其复验结果使用。

3 水泥的含碱量应符合下列要求：

1) 当集料具有碱—硅酸反应活性时不应超过 0.6%。

2) C40 及以上混凝土，不宜超过 0.6%。

6.2.2 细集料

1 细集料应采用级配良好、质地坚硬、吸水率小、颗粒洁净的河砂，河砂不易得到时，也可用硬质岩石加工的符合国家标准的人工砂。

细骨料不宜采用海砂，不得不采用海砂时，应具备有可靠的冲洗条件，冲洗后的

细集料，其氯离子含量等技术指标必须符合表 6.2.2-3 的规定。

氯盐锈蚀环境严重作用下的混凝土，不宜采用抗渗性较差的岩质（如花岗岩、砂岩等）作细集料。

细集料的试验可按现行《公路工程集料试验规程》（JTG E42—2005）执行。

2 砂按规格分可分为粗、中、细三种细度模数，见表 6.2.2-1：

表 6.2.2-1 砂的分类

砂 组	粗 砂	中 砂	细 砂
细度模数	3.7~3.1	3.0~2.3	2.2~1.6

3 砂按用途分为 I 类、II 类、III 类。I 类宜用于强度等级大于 C60 的混凝土；II 类宜用于强度等级无 C30—C60 及有抗冻、抗渗或其他要求的混凝土；III 类宜用于强度等级小于 C30 的混凝土和建筑砂浆。

4 砂的技术要求，

1) 砂的级配应符合表 6.2.2-2 中所规定的级配范围。

表 6.2.2-2 砂的分区及级配范围

标准筛筛 孔尺寸 (mm)	级 配 区			标准筛筛 孔尺寸 (mm)	级 配 区		
	1	2	3		1	2	3
	累计筛余 (%)				累计筛余 (%)		
9.5	0	0	0	0.60	85~71	70~41	40~16
4.75	10~0	10~0	10~0	0.30	95~80	92~70	85~55
2.36	35~5	25~0	15~0	0.15	100~90	100~90	100~90
1.18	65~35	50~10	25~0				

注：1. 表中除 4.75mm、0.6mm、筛孔外，其余各筛孔累计筛余允许超出分界线，但其总量应小于 5%。

2. 人工砂中 0.15 mm 筛孔的累计筛余：1 区可以放宽到 100~85，2 区可以放宽到 100~80，3 区可以放宽到 100~75。

3. 配不同等级的混凝土宜优先选 2 区砂；1 区砂宜提高砂率以配低流动性混凝土；3 区砂宜适当降低砂率以保证混凝土的强度。

4. 对于高强泵送混凝土用砂宜选用中砂，细度模数宜为 2.9~2.6。

2) 砂的其它技术指标要求，见表 6.2.2-3。

表 6.2.2-3 砂（细集料）技术指标

项 目	技术要求
-----	------

		I类	II类	III类
有害物质 含限值	天然砂含泥量（按质量计%）	<1.0	<3.0	<5.0
	云母（按质量计%）	<1.0	<2.0	<2.0
	轻物质（按质量计%）	<1.0	<1.0	<1.0
	有机物（比色法）	合格	合格	合格
	硫化物及硫酸盐（按 SO ₃ 质量计%）	<0.5	<0.5	<0.5
	氯化物（以氯离子质量计%）	<0.01	<0.02	<0.06
亚甲 蓝试 验	人工砂（MB 值<1.4 或合格）石粉含量（按质量计%）	<3.0	<5.0	<7.0 ⁽¹⁾
	人工砂（MB 值>1.4 或不合格）石粉含量（按质量计%）	<1.0	<3.0	<5.0
	天然砂、人工砂泥块含量（按质量计%）	<0	<1.0	<2.0
坚固性（硫酸钠溶液法经 5 次循环后）质量损失小于值%		<8	<8	<10
人工砂粒单级最大压碎值 %		<20	<25	<30
表观密度（kg/m ³ ）		>2500 ³		
松散堆积密度（kg/m ³ ）		>1350		
空隙率（%）		<47		
碱集料反应		经碱集料反应试验后由砂制备的试件无裂封、酥裂、胶体外溢等现象，在规定的试验龄期膨胀率小于 0.10%		

(1) 为该含量可根据使用地区和用途，在试验验证的基础上，由供需双方协商确定。

注：1. 当碱集料反应不符合表中要求时，应按有关采取抑制碱骨料反应的技术措施。

2. 根据“公路工程混凝土结构防腐蚀技术规范”（JTG/T B07-01-2006），宜对于重要结构建议提高要求：

- ①处在冻融循环下的重要工程混凝土应进行坚固性和抗冻融试验。坚固性试验结果失重率应小于 5%。
- ②对于可能处于干湿循环、冻融循环下的混凝土含泥量应低于 1%。
- ③硫化物及硫酸盐折合 SO₃ 含量均不宜超过胶凝材料重的 0.5%。

6.2.3 粗集料

1 桥涵混凝土的粗集料，应采用质地坚实、均匀洁净、级配合理、粒形良好、吸水率小的碎石，也可采用碎卵石，低标号混凝土还可采用卵石。

氯盐锈蚀环境严重作用下的混凝土，不宜采用抗渗性较差的岩质（如花岗岩、砂岩等）作粗集料

粗集料的技术指标应符合表 6.2.3.1 的要求。

表 6.2.3-1 粗集料的技术指标

项 目	技术要求
-----	------

		R235	Ⅱ级	Ⅲ级
碎石压碎指标 (%)		<10	<20	<30
卵石压碎指标 (%)		<12	<16	<16
坚固性 (按质量损失计%)		<5	<8	<12
针片状颗粒含量 (按质量计%)		<5	<15	<25
有害 物质	含泥量 (按质量计%)	<0.5	<1.0	<1.5
	泥块含量 (按质量计%)	<0	<0.5	<0.7
	有机物含量 (按质量计%)	合格	合格	合格
	硫化物及硫酸盐 (按 SO ₃ 质量计%)	<0.5	<1.0	<1.0
岩石抗压强度	火成岩>80MPa; 变质岩>60MPa; 水成岩>30MPa。			
表观密度	>2500kg/m ³			
松散堆积密度	>1350kg/m ³			
空隙率	<47%			
碱集料反应	经碱集料反应试验后, 试件无裂封、酥裂、胶体外溢等现象, 在规定试验龄期的膨胀率应小于 0.10%			

注: 1. R235 宜用于强度等级大于 C60 的混凝土; Ⅱ级宜用于强度等级大于 C30~C60 及有抗冻、抗渗或取它要求的混凝土; Ⅲ级宜用于强度等级小于 C30 的混凝土。

2. 岩石的抗压强度与混凝土强度等级之比不应小于 1.5 倍, 或制成的混凝土其性能 (如弹模, 抗渗等) 应高于设计、规范要求。

3. 参照“公路工程混凝土结构防腐技术规程”(JTG/T B07-01-2006) 的要求, 建议对于重要结构提高要求:

①为配制耐久性混凝土的指标, 碎石、卵石压碎指标应小于 10%; 吸水率应小于 2%; 针片状颗粒含量 (按质量计%) 应小于 7%。

②对于可能处于干湿循环、冻融循环下的混凝土含泥量应低于 0.7%。

③硫化物及硫酸盐折合 SO₃ 含量均不宜超过胶凝材料重的 0.5%。

4. 材料的坚固性还应满足 (表 6.2.3-3) 碎石或卵石的坚固性试验的要求。

2 粗集料应采用二级或多级配。粗集料的颗粒级配, 宜采用连续级配或连续级配与单粒级配合使用。在特殊情况下, 通过试验证明混凝土无离析现象时, 也可采用单粒级。粗集料的级配范围应符合表 6.2.3-2 的要求。

表 6.2.3-2 碎石或卵石的颗粒级配规格

级	公称	累计筛余 (按质量百分率计)
---	----	----------------

配 情 况	粒级 (mm)	方孔筛筛孔尺寸 (mm)											
		2.36	4.75	9.50	16.0	19.0	26.5	31.5	37.5	53	63.0	75.0	90
连 续 级 配	5~10	95~100	80~100	0~15	0	—	—	—	—	—	—	—	—
	5~16	95~100	85~100	30~60	0~10	0	—	—	—	—	—	—	—
	5~20	95~100	90~100	40~80	—	0~10	0	—	—	—	—	—	—
	5~25	95~100	90~100	—	30~70	—	0~5	0	—	—	—	—	—
	5~31.5	95~100	90~100	70~90	—	15~45	—	0~5	0	—	—	—	—
	5~40	—	95~100	70~90	—	30~65	—	—	0~5	0	—	—	—
单 粒 级	10~20	—	95~100	85~100	—	0~15	0	—	—	—	—	—	—
	16~31.5	—	95~100	—	85~100	—	—	0~10	0	—	—	—	—
	20~40	—	—	95~100	—	80~100	—	—	0~10	0	—	—	—
	31.5~63	—	—	—	95~100	—	—	75~100	45~75	—	0~10	0	—
	40~80	—	—	—	—	95~100	—	—	70~100	—	30~60	0~10	0

3 粗集料最大粒径应按混凝土结构情况及施工方法选取，但最大粒径不得超过结构最小边尺寸的 1/4 和钢筋最小净距的 3/4；在两层或多层密布钢筋结构中，不得超过钢筋最小净距的 1/2，同时最大粒径不得超过 100mm；混凝土实芯板的骨料最大粒径不宜超过板厚的 1/3 且不得超过 40mm。

氯盐锈蚀环境严重作用下的混凝土，粗集料粒径不宜超过 2.5mm（大体积混凝土除外），且不得超过保护层厚度的 2/3。

4 混凝土结构物处于表 6.2.3-3 所列条件下时，应对碎石或卵石进行坚固性试验，试验结果应符合表内的规定。

表 6.2.3-3 碎石或卵石的坚固性试验

混凝土所处环境条件	在溶液中循环次数	试验后质量损失不宜大于(%)
寒冷地区，经常处于干湿交替状态	5	5
严寒地区，经常处于干湿交替状态	5	3
混凝土处于干燥条件，但粗集料风化或软弱颗粒过多时	5	12
混凝土处于干燥条件，但有抗疲劳、耐磨、抗冲击要求高或强度大于 C40	5	5

注：1. 有抗冻、抗渗要求的混凝土用硫酸钠法进行坚固性试验不合格时，可再进行直接冻融试验。

2. 处在冻融循环下的重要工程混凝土应进行坚固性和抗冻融试验。坚固性试验结果失重率应小于 10%。

5 施工前宜对所用的碎石或卵石进行碱活性检验，在条件许可时尽量避免采用

有碱活性反应的骨料，或采取必要的措施。具体试验方法可参照现行《公路工程集料试验规程》(JTG E42-2005) 进行。

6.2.4 水

- 1 拌制混凝土宜采用饮用水，一般能满足要求，使用时可不经试验。
- 2 当采用其它水源时水质应符合表 6.2.4-1 的规定

表 6.2.4-1 拌和用水的品质指标

项目	预应力混凝土	钢筋混凝土	素混凝土
PH 值	≥5.0	≥4.5	≥4.5
不溶物 (mg/L)	≤2000	≤2000	≤5000
可溶物 (mg/L)	≤2000	≤5000	≤10000
氯化物 (以 Cl ⁻ 计) (mg/L)	≤500	≤1000	≤3500
硫酸盐 (以 SO ₄ ²⁻ 计) (mg/L)	≤600	≤2000	≤2700
碱含量 (rag/L)	≤1500	≤1500	≤1500

注：1. 对于设计使用年限为 100 年的结构混凝土，氯离子含量不得超过 500 mg/L；对使用钢丝或经热处理钢筋的预应力混凝土，氯离子含量不得超过 350 mg/L。

2. 碱含量按 $\text{Na}_2\text{O}+0.658\text{K}_2\text{O}$ 计算值来表示。采用非碱活性骨料时，可不检验碱含量。

3 被检验水样应与饮用水样进行水泥凝结时间对比试验。对比试验的水泥初凝时间差及终凝时间差均不应大于 30min；同时，初凝和终凝时间应符合现行国家标准《硅酸盐水泥、普通硅酸盐水泥》(GB 175) 的规定。

4 被检验水样应与饮用水样进行水泥胶砂强度对比试验，被检验水样配制的水泥胶砂 3d 和 28d 强度不应低于饮用水配制的水泥胶砂 3d 和 28d 强度的 90%。

5 混凝土拌合用水不应有漂浮明显的油脂和泡沫，不应有明显的颜色和异味。

6 未经处理的海水严禁用于钢筋混凝土和预应力混凝土的拌制、养护。

6.3 掺合料

掺合料主要为粉煤灰、磨细矿渣、硅灰等。使用时应保证其产品品质稳定，来料均匀。

1 粉煤灰、磨细矿渣、硅灰的质量指标及适用范围见附录 F-3。

2 掺合料在运输与存贮中，应有明显标志，严禁与水泥等其它材料混淆。

3 施工需要掺用掺合料（粉煤灰、磨细矿渣、硅灰等），使用前应通过试配检验，确定其掺量。掺用掺合料的混凝土应符合设计、有关的施工要求，并符合国家现

行有关标准的规定。

4 严禁使用已结硬、结团的或失效的掺合料用于混凝土工程中。

5 应采取有效措施防止由于在混凝土中掺入掺合料而产生的不利影响（如：掺入硅粉后应加强降温和保湿养生，避免混凝土的温缩、干缩和自缩裂缝产生）。

6.4 外加剂

1 外加剂应的品种应根据设计和施工要求选择，应采用减水率高、坍落度损失小、能明显改善混凝土性能的质量稳定产品。工程使用的外加剂与水泥、矿物掺合料之间应有良好的相容性。

2 试配掺外加剂的混凝土时，应采用工程使用的原材料，按设计与施工要求进行检测，检测条件应与施工条件相同，当材料或混凝土性能变化时应重新进行试配。

3 所采用的外加剂，应对人员、环境无毒作用，其质量应符合现行《混凝土外加剂》(GB 8076)的规定，其中主要外加剂的性能应符合表 6.4 的要求，

表 6.4 外加剂的性能指标

性能要求		高效 减水剂	早强 减水剂	引气 减水剂	缓凝高效 减水剂	早强剂	泵送剂	
减水率 (%) ≥		15	8	12	15	-	坍落度增加 > 100mm	
泌水率 (%) ≤		90	95	70	100	100	泌水率 ≤ 90	
含气量 (%)		≤ 4.0	≤ 3.0	> 3.0	< 4.5	-	≤ 4.5	
凝结时间 mim	初凝	-90~	-90~	-90~	> +90	-90~	坍落保	30min ≥ 150mm
	终凝	+120	+90	+120	-	+90	留值	60 min ≥ 120mm
抗压强度 比 (%)	1d	140	140	-	-	135	-	
	3d	130	130	115	125	130	90	
	7d	125	115	110	125	110	90	
	≥ 28d	120	105	100	120	100	90	
收缩率比 (%) 28d ≤		120	120	120	120	120	125	
抗冻标号		50	50	200	50	50	50	
对钢筋锈蚀作用		对钢筋无锈蚀作用						

注：1. 表中的减水率、泌水率、凝结时间、抗压强度比、收缩率比等数据为掺外加剂混凝土与基准混凝土差值或比值。

2. 凝结时间“-”表示提前，“+”表示延缓。

3. 泵送剂基准混凝土坍落度为 (80 ± 10) mm。泵送剂性能指标值仅为参考值。

4. 参起“公路工程混凝土结构防腐蚀技术规范”(JTG/T B07-01-2006)的要求: 高效减水剂硫酸钠含量应 $\leq 15\%$, 建议在重要结构施工中采用。

4 每批外加剂使用前应复验, 其效果应与试配时一致, 否则应立即停止使用。

有关混凝土外加剂现场复试检测项目及标准见附录 F-2。

5 钢筋混凝土结构的混凝土中掺入外加剂还应满足:

- 1) 不得掺用含氯盐外加剂。
- 2) 掺引气剂或引气减水剂混凝土的含气量宜为 $3.5\% \sim 5.5\%$ 。
- 3) 宜用卧式、行星式、或逆流式搅拌机搅拌, 搅拌时间宜控制在 $3 \sim 5\text{min}$ 。
- 4) 凝结时间应适应混凝土的运输和浇筑需要。

5) 外加剂应存放在专用仓库或固定的场所妥善保管, 不同品种外加剂应有标记, 分别储存。粉状外加剂在运输和储存过程中应注意防水防潮。严禁使用已结硬、结团的外加剂用于混凝土工程中。

6 膨胀剂

1) 公路工程宜用硫铝酸钙类膨胀剂, 但此类膨胀剂不得掺于硫铝酸盐水泥、铁铝酸盐水泥和高铝水泥中。

2) 膨胀剂性能应符合《混凝土外加剂应用技术规范》(GB 50119-2003) 的规定。

3) 膨胀剂适用于有边界、有约束条件下的混凝土结构和填充性混凝土结构。

6.5 混凝土的配合比

6.5.1 混凝土的配合比, 应以质量比表示, 应按照现行《普通混凝土配合比设计规程》(JGJ/T 55) 进行计算并通过试配确定。混凝土的试配强度, 应根据设计强度等级、环境作用、耐久性、工程要求, 工作性等要求, 并参照附录 F-4 计算确定。对于有特殊要求的混凝土的配合比设计(包括抗渗混凝土、抗冻混凝土、高强混凝土、高性能混凝土、泵送混凝土、大体积混凝土), 在符合国家现行有关标准的专门规定条件下, 亦可参照上述规程, 经过试配确定。在施工过程中, 应及时积累资料, 为合理调整混凝土配合比提供依据。

6.5.2 混凝土进行试配时应采用与工程中相同原材料, 配制的混凝土拌和物性能应满足施工工艺要求(和易性好、凝结速度符合施工需要、不泌水、不离析、坍落度损失小等); 制成的混凝土应符合强度、耐久性(抗冻、抗渗、抗侵蚀)等质量要求, 还应满足经济合理。当设计有要求或构件有变形控制要求时, 配制的混凝土还应满足弹性模量值的要求。

6.5.3 混凝土的坍落度宜根据施工工艺要求确定，尽量选用低坍落度的混凝土施工。坍落度可参照表 6.5.3-1 选用。

表 6.5.3-1 混凝土浇筑入模时的坍落度

结构类别	坍落度(mm) (振动器振动)
小型预制块及便于浇筑振动的结构	0~20
桥涵基础、墩台等无筋或少筋的结构	10~30
普通配筋率的钢筋混凝土结构	30~50
配筋较密、断面较小的钢筋混凝土结构	50~70
配筋极密、断面高而窄的钢筋混凝土结构	70~90

- 注：1. 本表建议的坍落度是未考虑掺用外加剂而产生的作用。
 2. 水下混凝土、泵送混凝土的坍落度，另见本规范有关章节的规定；
 3. 用人工捣实时，坍落度宜增加 20~30mm。
 4. 浇筑较高结构物混凝土时，坍落度宜随混凝土浇筑高度上升而分段变动。

6.5.4 工程施工应进行耐久性设计，结构混凝土的基本要求应符合表 6.5.4-1 的规定。

表 6.5.4-1 结构混凝土耐久性的基本要求

环境类别	环境条件	最大水灰比	最小水泥用量 (kg/m ³)	最低混凝土强度等级	最大氯离子含量 (%)	最大碱含量 (kg/m ³)
I	温暖或寒冷地区的大气环境、与无侵蚀的水或土接触的环境	0.55	275	C25	0.30	3.0
II	严寒地区的大气环境、使用除冰盐环境、滨海环境	0.50	300	C30	0.15	3.0
III	海水环境	0.45	300	C35	0.10	3.0
IV	受侵蚀性物质影响的环境	0.40	325	C35	0.10	3.0

- 注：1. 有关现行规范对海水环境中结构混凝土的最大水灰比和最小水泥用量有更详细规定时，可参照执行。
 2. 本表中的氯离子含量系指其与水泥用量的百分比。
 3. 预应力混凝土构件中的最大氯离子含量为 0.06%，最小水泥用量为 350 kg/m³。

6.5.5 不同强度等级的混凝土的最大胶凝材料总量(水泥和掺合料)要求如下：

大体积混凝土不宜超过 $350\text{kg}/\text{m}^3$ 。C40 以下不宜大于 $400\text{kg}/\text{m}^3$ ；C40~C50 不宜大于 $450\text{kg}/\text{m}^3$ ；C60 不宜大于 $500\text{kg}/\text{m}^3$ （非泵送混凝土）和 $530\text{kg}/\text{m}^3$ （泵送混凝土）。对于暴露于空气中的一般混凝土，粉煤灰掺量不宜大于 20%，且每方混凝土的硅酸盐水泥用量不宜小于 $240\text{kg}/\text{m}^3$ 。

6.5.6 混凝土的碱含量除应符合 6.5.4 的规定外，还应按下述要求控制：

- 1) 对特殊大桥、大桥和重要桥梁不宜大于 $1.8\text{kg}/\text{m}^3$ ；
- 2) 由外加剂、掺合料带入而增加的碱含量也应计入上述数量内；
- 3) 当混凝土处于与水接触或潮湿环境时由外加剂带入的碱含量（以当量氧化钠计）不宜超过 $1.0\text{kg}/\text{m}^3$ ；

处在潮湿环境中的混凝土，因条件限制不得不使用有潜在碱活性集料时，水泥中的碱含量应于以限制，并宜掺用大掺量的矿物掺合料。

4) 当处于受严重侵蚀的环境（海水环境、受侵蚀性物质影响的环境或使用除冰盐和滨海环境），宜使用非碱活性集料，且不宜单独采用硅酸盐水泥或普通硅酸盐水泥作为胶凝材料，应掺用大掺量或较大掺量的掺合料，并加入少量的硅粉。

6.5.7 通过设计和试配确定配合比后，应填写试配报告单，提交施工监理或有关方面批准。混凝土配合比使用过程中，应根据混凝土质量的动态信息，及时调整、报批。

6.6 混凝土的拌制

6.6.1 拌制混凝土配料时，宜采用自动计量装置，各种衡器精度符合要求，计量应准确。

计量器具应定期检定，经大修、中修或迁移至新的地点后，也应进行检定。配料数量的允许偏差（以质量计）见表 6.6.1。

表 6.6.1 配料数量允许偏差

材料类别	允许偏差(%)	
	现场拌制	预制场或集中搅拌站拌制
水泥、掺合料	±2	±1
粗、细集料	±3	±2
水、外加剂	±2	±1

注：1.骨料的含水率应经常进行检测，雨天施工应增加测定次数。

2.每一工作班正式称量前，应对计量设备进行重点校核。

6.6.2 大型结构物混凝土应使用卧轴式、行星式或逆流式带有自动计量装置到搅拌机机械搅拌。机械搅拌时，最短搅拌时间应按设备出厂说明书的规定，并经试验确定，且不得低于 6.6.2 的规定。

表 6.6.2 混凝土最短搅拌时间

搅拌机 类别	搅拌机 容量(1)	混凝土坍落度(mm)		
		<30	30~70	>70
		混凝土最短搅拌时间(min)		
自落式	≤400	2.0	1.5	1.0
	≤800	2.5	2.0	1.5
	≤1200	—	2.5	1.5
强制式	≤400	1.5	1.0	1.0
	≤1500	2.5	1.5	1.5

注：1. 搅拌时间为全部材料装入搅拌筒开始搅拌至开始出料的间隔时间。

2. 搅拌细砂混凝土或掺有外加剂的混凝土时，搅拌时间应适当延长 1~2min。

3. 搅拌机装料数量(装入粗集料、细集料、水泥等松体积的总数)不应大于搅拌机标定容量的 110%。

4. 当采用其他的搅拌工艺时，搅拌时间应按工艺要求执行。

5. 当采用其他形式的搅拌设备时，搅拌的最短时间应按设备说明书的规定或经试验确定。

6.6.3 零星、少量工程的低标号塑性混凝土也可在不渗水、平整耐磨的平板上进行人工拌和。

6.6.4 混凝土搅拌完毕后，应按下列要求检测混凝土拌和物的各项性能：

1 混凝土拌和物的坍落度，应在搅拌地点和浇筑地点分别取样检测，每一工作班或每一单元结构物不应少于两次。评定时应以浇筑地点的测值为准。如混凝土拌和物从搅拌机出料起至浇筑入模的时间不超过 15min 时，其坍落度可仅在搅拌地点取样检测。在检测坍落度时，还应观察、检查混凝土拌和物的均匀性、粘聚性和保水性。

2 根据需要还应检测混凝土拌和物的其他质量指标，并应符合本章的其他规定。

6.7 混凝土的运输

6.7.1 混凝土运输允许延续时间不宜超过表 6.7.1 的规定。

表 6.7.1 混凝土运输允许延续时间

气温(℃)	无搅拌设施运输(min)	有搅拌设施运输(min)
20~30	30	60
10~19	45	75
5~9	60	90

注：1. 本表适用于初凝时间大于上述表列运输时间加浇筑时间的普通混凝土。

2. 掺用外加剂或采用快硬水泥拌制混凝土时，应通过试验查明所配制混凝土的凝结时间后，确定运输时间限制。

3. 表列时间系指从加水搅拌至入模时间。

6.7.2 混凝土在运输过程中不能发生离析、漏浆、严重泌水及坍落度损失超过要求等现象。

6.7.3 用无搅拌运输工具运送坍落度较小的混凝土时，应采用内壁平整光滑、不漏浆、不吸水、有顶盖的盛器。每次卸出混凝土后，盛器内不得留有剩余混凝土，还应满足入仓前的混凝土均匀、不离析。

6.7.4 采用其它运输工具（泵送、输送带、吊斗等）输送混凝土时应考虑各种运输工具的性能、能力和运输速度，并与拌和、浇筑能力相适应，以确保混凝土在初凝前完成浇筑工作。

6.8 混凝土浇筑的一般规定

6.8.1 浇筑混凝土前

1 应根据结构物的大小、位置制定符合实际的浇筑工艺方案（施工缝设置、浇筑顺序、降温防裂措施、保护层等的控制等）。

2 应对支架（拱架）、模板、钢筋、支座、预拱度和预埋件进行检查，并做好记录，符合要求后方可浇筑。

3 模板内的杂物、积水和钢筋上的污垢应清理干净。模板如有缝隙，应填塞严密，模板内面应涂刷脱模剂，木模板应预先湿润。

4 浇筑混凝土前，应检查混凝土的均匀性和坍落度。

6.8.2 浇筑混凝土时要进行温度控制，

1 在炎热气候时，混凝土的浇筑执行第 25 章的有关规定外，混凝土入模温度不宜高于 28℃，当估计混凝土绝热温度不低于 45℃时，浇筑温度需进一步降低。还应避免模板和新浇混凝土受阳光直射，模板与钢筋温度以及周围温度不宜超过 40℃。

2 当气温符合冬季施工要求时，应按第 25 章的有关冬季施工要求进行施工。

6.8.3 在相对湿度较小，风速较大时，应采取措施避免混凝土内、表的水分过快蒸发。

6.8.4 自高处向模板内倾卸混凝土时，为防止混凝土离析，应符合下列规定：

1 从高处直接倾卸时，在不发生离析的情况下，其自由倾落高度不宜超过 2m。
2 当倾卸不满足上述要求时，应通过串筒、溜管或振动溜管等设施下落；倾落高度过高时，应设置减速装置。

3 在串筒出料口下面，混凝土堆积高度不宜超过 1m，并严禁用振动棒分摊混凝土。

6.8.5 混凝土应按一定厚度、顺序和方向分层浇筑，应在下层混凝土初凝或能重塑前浇筑完成上层混凝土。在倾斜面上浇筑混凝土时，应从低处开始逐层扩展升高，保持水平分层。混凝土分层浇筑厚度不宜超过表 6.8.5 的规定。

表 6.8.5 混凝土分层浇筑厚度

捣实方法		浇筑层厚度 (mm)
用插入式振动器		300
用附着式振动器		300
用表面振动器	无筋或配筋稀疏时	250
	配筋较密时	150
人工捣实	无筋或配筋稀疏时	200
	配筋较密时	150

注：表列规定可根据结构物和振动器型号等情况适当调整。

6.8.6 浇筑混凝土时，应采用振动器振实，当确实无法使用振动器振实的部位时，才可用人工捣固。

1) 使用插入式振动器时，移动间距不应超过振动器作用半径的 1.5 倍；与侧模应保持 50~100mm 的距离；插入下层混凝土 50~100mm；每一处振动完毕后应边振动边徐徐提出振动棒；应避免振动棒碰撞模板、钢筋及其他预埋件。

2) 表面振动器的移位间距，应以使振动器平板能覆盖已振实部分 100mm 左右为

宜。

3) 附着式振动器的布置距离, 应根据构造物形状及振动器性能等情况并通过试验确定。

4) 对每一振动部位, 必须振动到该部位混凝土密实为止。密实的标志是混凝土停止下沉, 不再冒出气泡, 表面呈现平坦、泛浆。

6.8.7 混凝土的浇筑应连续进行, 如因故必须间断时, 其间断时间应小于前层混凝土的初凝时间或能重塑的时间。

混凝土的拌和、运输、浇筑及间歇的全部时间不得超过表 6.6.7 的规定。当超过允许时间时, 应按浇筑中断处理, 同时预留施工缝, 并做好记录。

表 6.8.7 混凝土的拌和、运输、浇筑及间歇的全部允许时间 (min)

混凝土强度等级	气温不高于 25℃	气温高于 25℃
≤C30	210	180
>C30	180	150

注: 1. 当混凝土中掺有促凝或缓凝剂时, 其允许时间应根据试验结果确定。

2. 混凝土全部时间是指从加水到振捣等全部工艺结束的用时。

6.8.8 施工缝的位置应在混凝土浇筑之前按设计要求和施工技术方案确定, 施工缝的平面应与结构物的轴线垂直, 宜留置在结构受剪力和弯矩较小且便于施工的部位, 并按下列要求进行处理:

1 应凿除处理层混凝土表面的水泥砂浆和松散层; 凿除时, 处理层混凝土须达到下列强度:

- 1) 用水冲洗凿毛时, 须达到 0.5MPa;
- 2) 用人工凿除时, 须达到 2.5MPa;
- 3) 用风动机凿毛时, 须达到 10MPa。

2 经凿毛处理的混凝土面, 应用水冲洗干净, 在浇筑次层混凝土前, 对垂直施工缝宜刷一层水泥净浆, 对水平缝宜铺一层厚为 10~20mm 的 1:2 的水泥砂浆, 或铺一层厚约 30mm 的混凝土, 其粗集料宜比新浇筑混凝土减少 10%。

3 重要部位及有防震要求的混凝土结构或钢筋稀疏的钢筋混凝土结构, 应在施工缝处补插锚固钢筋 (钢筋直筋不小于 16mm, 间距不大于 20mm 或石榫; 有抗渗要求的施工缝宜做成凹形、凸形或设置止水带)。

4 施工缝为斜面时应浇筑成或凿成台阶状。

5 施工缝处理后, 须待处理层混凝土达到一定强度后才能继续浇筑混凝土。需

要达到的强度，一般最低为 1.2MPa，当结构物为钢筋混凝土时，不得低于 2.5MPa。混凝土达到上述抗压强度的时间宜通过试验确定，如无试验资料，可参见附录 F-5。

6.8.9 在浇筑过程中或浇筑完成时，如混凝土表面泌水较多，须在不扰动已浇筑混凝土的条件下，采取措施将水排除。应查明原因，并采取措施减少泌水后，才能继续浇筑混凝土。

6.8.10 结构混凝土浇筑完成后，应及时对混凝土裸露面进行修整、抹平，待定浆后再抹第二遍并压光或拉毛。当裸露面面积较大或气候不良时，应加盖防护，但在开始养生前，覆盖物不得接触混凝土面。

6.8.11 浇筑混凝土期间，应设专人检查支架、模板、钢筋和预埋件等稳固情况，当发现有松动、变形、移位时，应及时处理。

6.8.12 浇筑混凝土时，应填写混凝土施工记录。

6.9 混凝土养护、修饰的一般规定

6.9.1 混凝土的养护

1 对于在施工现场集中养护的混凝土，应根据施工对象、环境、水泥品种、外加剂以及对混凝土性能的要求，提出具体的养护方案，并应严格执行规定的养护制度。

2 一般混凝土浇筑完成后，应在收浆后尽快、及早予以覆盖和洒水养护。对于硬性混凝土、炎热天气浇筑的混凝土以及桥面等大面积裸露的混凝土，有条件的可在浇筑完成后立即加设棚罩，待收浆后再予以覆盖和洒水养生。覆盖时不得损伤或污染混凝土的表面。混凝土面有模板覆盖时，应在养护期间始终使模板保持湿润。

3 当气温低于 5℃时，应覆盖保温，不得向混凝土面上洒水。

4 混凝土养护用水的要求与拌和用水相同。

5 混凝土的洒水养护时间一般为 7d，可根据空气的湿度、温度和水泥品种及掺用的外加剂等情况，酌情延长或缩短。用加压成型、真空吸水等法施工的混凝土，其养护时间可酌情缩短。大掺量矿物掺合料或气温较低时，养护时间应根据现场的具体情况来确定，一般不宜低于 28 天强度的 70%。

每天洒水次数以能保持混凝土表面经常处于湿润状态为度。

采用塑料薄膜养护层时，其敞露的全部表面应覆盖严密，并保持塑料薄膜内有

凝结水。采用喷化学浆液养护层时，应经试验证明并采取措施确保不漏喷后，可不洒水养护。

6 当结构物混凝土与流动性的地表水或地下水接触时，应采取防水措施，保证混凝土在强度达到 50%以前、养生不少于 7d 时，不受水的冲刷侵袭。当环境水具有侵蚀作用时，应保证混凝土在 10d 以内，且强度达到设计强度的 70%以前，不受水的侵袭。当与氯盐、海水等具有严重侵蚀作用的环境水接触的混凝土，养护龄期一般不宜少于 4 周。在有冻融循环作用的环境时，宜在结冰期到来 4 周前完工。

7 为预防非受力裂缝的出现，混凝土养护期间应注意采取保温措施，防止表面温度因环境因素影响（如曝晒、气温骤降等）而发生剧烈变化。特别是对大体积混凝土的养护，应根据气候条件采取控温措施，并按需要测定浇筑后的混凝土表面和内部温度，将温差控制在设计要求的范围内，当设计无要求时，温差不宜超过 25℃。

8 混凝土强度达到 1.2MPa 前，不得在其上踩踏；强度达到 2.5MPa 前，不得使其承受行人、运输工具、模板、支架及脚手架等荷载。

9 用蒸汽养护混凝土时，按本规范第 25 章的规定执行。

6.9.2 混凝土的修饰

1 混凝土外露面无装饰设计时，应对浇筑时无模板的外露面进行压光或拉毛；对有模板的外露面应安装同一类别的模板和涂刷同一类别的脱模剂，模板应光洁，无变形、无漏浆。发现表面质量有缺陷时，应根据缺陷的严重程度，分析原因，采取改正措施，应报有关部门批准后再进行修饰。

2 对表面有一般抹灰（水泥砂浆抹面）和装饰抹灰（水刷石、水磨石、剁斧石）等装饰设计的结构，应在浇筑混凝土时采用表面平整的模板，拆模后按设计要求的装饰类别进行装饰。

6.10 特殊混凝土

6.10.1 大体积混凝土

1 大体积混凝土施工前，必须编制实施性施工组织设计，报批后必须严格按实施性施工组织设计施工。

2 大体积混凝土对所用原材料的要求：

1) 应选用低水化热和凝结时间长的水泥品种。如大坝水泥、低热矿渣硅酸盐水泥、中热硅酸盐水泥等，当采用硅酸盐水泥或普通硅酸盐水泥时应采取适当措施延缓水化热的释放。

- 2) 用改善骨料级配, 粗骨料宜采用连续级配, 细骨集料宜采用中砂。
- 3) 应掺用能降低早期水化热的缓凝剂、减水剂及掺合料。
- 4) 在保证混凝土强度和施工坍落度的前提下应提高掺合料及骨料的用量, 降低水泥用量。

3 大体积混凝土配合比按本规范第 6.5 节规定执行, 并宜进行水化热的验算或测定。

4 大体积混凝土浇筑、养护参照本规范第 6.8 节和第 6.9 节规定执行。

5 大体积混凝土除遵循上述条款外, 还应满足下列要求:

1) 大体积混凝土的浇筑应在一天中气温较低时进行。混凝土入模前的模板与钢筋温度以及附近的局部气温均不应超过 40°C , 混凝土的浇筑温度不宜高于 28°C 。冬天浇筑混凝土的入模温度应不低于 10°C 。

注: 混凝土的浇筑温度系指混凝土振捣后, 在混凝土 $50\sim 100\text{mm}$ 深处的温度。

2) 混凝土用料应遮盖, 避免日光曝晒, 并用冷却水搅拌混凝土, 以降低入仓温度。必要时, 在混凝土内埋设冷却管通水冷却。

3) 加强内外温度观察, 当发现温差超过规定要求时, 应及时采取有效措施, 进行处置。

4) 还应采取其它降低内外温差的措施。

6 大体积混凝土结构在征得设计同意后, 要进行分块、分级浇筑, 宜按下列规定执行:

1) 分块宜均匀, 且合理布置, 各分块面积不得小于 50m^2 。

2) 每块分级高度不宜超过 2m 。

3) 块与块间的竖向施工缝面应与结构短边截面平行, 与长边截面垂直。

4) 上下邻层混凝土间的竖向接缝, 应错开位置做成企口, 并按施工缝处理。

6.10.2 泵送混凝土

1 泵送混凝土对所用原材料的要求:

1) 泵送混凝土应选用硅酸盐水泥、普通硅酸盐水泥, 不宜使用火山灰质硅酸盐水泥。

2) 粗骨集料宜采用连续级配, 其针片状颗粒不宜大于 10% ; 细集料宜采用中砂, 且含有较多通过 0.3mm 筛孔的颗粒。粒径与输送管径之比宜参考表 6.10.2。

表 6.10.2 集料最大粒径与输送管径之比

骨 料	泵送高度 (m)	集料最大粒径与输送管径之比
碎 石	<50	≤1:3
	50 ~100	≤1:4
	>100	≤1:5
卵 石	<50	≤1:2.5
	50~100	≤1:3
	>100	≤1:4

3) 泵送混凝土中应掺入泵送剂或减水剂，并宜掺入质量符合国家现行有关标准的粉煤灰或其他活性矿物掺合料。

2 泵送混凝土配合比除按本规范第 6.3 节规定执行外，还应符合下列规定：

1) 泵送混凝土试配时要求的坍落度值应为：入泵时的坍落度加从拌和站至入泵前的预计经时损失值。

2) 用水量与水泥胶凝材料总量之比不宜大于 0.6。

3) 水泥胶凝材料总量不宜小于 300 kg/m³。

4) 泵送混凝土的砂率宜为 35%~45%。

5) 当掺用外加剂时，其混凝土含气量不宜大于 4%。

6) 当掺用掺合料较多时，除应满足强度要求外，还应进行钢筋锈蚀及混凝土碳化试验。

3 泵送混凝土浇筑、养护参照本规范第 6.6 节和第 6.7 节规定执行。

6.10.3 抗冻、抗渗、耐腐（酸碱）混凝土

抗冻、抗渗、耐腐（酸碱）混凝土的配合比设计、拌和、浇筑基本要求同普通混凝土，养护时间应按第 6.7 章的有关规定执行。

1 耐腐（酸碱）混凝土的施工应符合如下规定：

1) 耐腐混凝土的原材料和配合比应符合本规范第 6.2 节和第 6.5 节的有关规定。不宜单独使用硅酸盐水泥和普通硅酸盐水泥作胶凝材料，使用时应掺加外加剂和掺合料；宜选用连续级配、其最大粒径不宜大于 40mm，含泥量不大于 1%、泥块含量不大于 0.5%的粗集料；含泥量不大于 3%、泥块含量不大于 1%的细集料。

2) 耐腐混凝土的最低水泥用量、最大水灰比、允许值应满足本规范第 6.5.4 节的规定。

3) 耐腐钢筋混凝土结构的混凝土保护层垫块质量应符合下列规定：

垫块的强度、密实性应高于构件本体混凝土；垫块宜采用水灰比不大于 0.40 的砂浆或细石混凝土制作；垫块厚度尺寸不允许负偏差，正偏差不得大于 5mm。

- 4) 混凝土的含碱总量及氯离子含量的限制要求参见本规范第 6.5.4 节。
- 5) 混凝土除满足强度等级外，其混凝土的抗渗标号也应符合设计要求。
- 2 有抗冻性要求的混凝土，应符合如下规定：
- 1) 应选用硅酸盐水泥或普通硅酸盐水泥，不宜使用火山灰质硅酸盐水泥。
- 2) 位于水位变动区有抗冻要求的混凝土，其抗冻等级抗冻性的耐久性指标不应低于表 6.10.3-1 的规定。

表 6.10.3-1 水位变动区混凝土抗冻等级选定标准

建筑物所在地区	海水环境	淡水环境
严重受冻地区(最冷月的月平均气温低于-8℃)	F350	F250
受冻地区(最冷月的月平均气温在-4~-8℃之间)	F300	F200
微冻地区(最冷月的月平均气温在 0~-4℃之间)	F250	F150

注：1. 试验过程中试件所接触的介质应与建筑物实际接触的介质相近；

2. 墩、台身和防护堤等建筑物的混凝土应选用比同一地区高一级的抗冻等级；

3. 面层应选用比水位变动区抗冻等级低 2-3 级的混凝土；

4. 混凝土抗冻试验方法应符合现行标准《公路工程水泥混凝土试验规程》(TJT053-94)。

3) 有抗冻要求的混凝土所用原材料宜选用连续级配、其最大粒径不宜大于 40mm，含泥量不大于 1%、泥块含量不大于 0.5%的粗集料和含泥量不大于 3%、泥块含量不大于 1%的细集料。

4) 有抗冻性要求的混凝土应掺入适量引气剂，同时宜掺入减水剂，其拌和物的适宜含气量见应在表 6.10.3-2 范围内选择。

1 表 6.10.3-2 有抗冻要求的混凝土拌和物含气量控制范围

骨料最大粒径(mm)	含气量范围(%)	骨料最大粒径(mm)	含气量范围(%)
10.0	5.0~8.0	40.0	3.0~6.0
20.0	4.0~7.0	63.0	3.0~5.0
31.5	3.5~6.5	1	1

注：1. 当要求的含气量为某一定值时，其检查结果与要求值的允许偏差范围应为 $\pm 1.0\%$ 。当含气量要求值为某一范围时，检测结果应满足规定范围的要求。

2. 含气量测试前，均应在标准振动台上振动不小于 20s 的时间。

5) 有抗冻性要求的混凝土配合比应符合本规范第 6.5 节的有关规定外，最大水灰比尚应小于 0.50，还应增加抗冻融性能试验。

3 有抗渗要求的混凝土应符合如下规定：

1) 有抗渗要求的混凝土，其抗渗等级应符合表 6.10.3-3 的要求。

表 6.10.3-3 结构混凝土抗渗等级选用标准

最大作用水头与混凝土壁厚之比	抗渗等级
<5	W4
5~10	W6
11~15	W8
16~20	W10
>20	W12

2) 有抗渗要求的混凝土所用原材料宜选用连续级配、其最大粒径不宜大于40mm, 含泥量不大于1%、泥块含量不大于0.5%的粗集料和含泥量不大于3%、泥块含量不大于1%的细集料; 砂率宜为35%~45%。

3) 有抗渗要求的混凝土宜采用防水剂、引气剂、膨胀剂、减水剂或引气减水剂等外加剂, 并宜掺用矿物掺合料。

4) 有抗渗要求的混凝土应符合水泥胶合物总量不宜小于320 kg/m³; 砂率宜为35%~45%; 最大水灰比应符合表6.10.3-4。

表 6.10.3-4 抗渗混凝土最大水灰比

抗渗等级	1 最大水灰比	
	C20~C30 混凝土	C30 混凝土
W6	0.60	0.55
W8~W12	0.55	0.50
W12 以上	0.50	0.45

5) 掺引气剂的抗渗混凝土, 其含气量宜控制之3%~5%, 还应做含气量试验。

6) 混凝土抗渗性试验方法应符合现行《公路工程水泥混凝土试验规程》(JTJ053)的规定。试配时要求的抗渗水压值应比设计值提高0.2MPa。

6.11 高性能混凝土和高强度混凝土

6.11.1 一般规定

1 本节适用于按常规工艺生产, 具有设计要求的强度等级、高耐久性、高工作性和高体积稳定性的高性能混凝土和C60级以上高强度混凝土的施工。

2 对高性能混凝土和高强度混凝土除本节的特殊要求外, 其强度测定、保证率、强度测定条件、检验及试验方法等规定均同6.1.1~6.1.9条,

3 根据混凝土结构所处的环境条件, 高性能混凝土应满足下列一种或几种技术要求:

- 1) 水胶比不大于 0.38。
- 2) 56d 龄期的 6h 总导电量小于 1000C。
- 3) 300 次冻融循环后相对动弹性模量大于 80%。
- 4) 胶凝材料抗硫酸盐腐蚀试验的试件 15 周膨胀率小于 0.4%，混凝土最大水胶比不大于 0.45。

6.11.2 高性能混凝土、高强度混凝土用材料

1 混凝土采用的水泥必须符合现行国家标准和 6.2.1 条的规定，不得采用立窑水泥。

2 配制用的细集料，除应符合 6.2.2 条的规定外，尚应满足如下要求：宜使用质地坚硬、级配良好的中砂，细度模数不小于 2.6，含泥量应小于 2%。

3 配制用的粗集料，除应满足 6.2.3 条的规定外，尚应满足如下要求：应使用质地坚硬、级配良好的碎石，岩石的抗压强度与混凝土的抗压强度之比不宜低于 1.5，或其压碎值 Q_a 宜小于 10%。含泥量应小于 1%，针片状颗粒含量应小于 5%。粗集料的最大粒径不宜大于 25mm。且宜采用 15-25mm 和 5-15mm 两级配。

在一般情况下，不宜采用碱活性粗、细集料。

4 掺合料宜采用硅粉、粉煤灰、磨细矿渣粉、天然沸石粉、偏高岭土粉以及其复合掺合料等。掺合料必须对混凝土和钢材无害，所选用的掺合料应符合现行国家标准或行业标准，其掺量应根据试验确定。

5 采用的外加剂，必须符合现行国家标准《混凝土外加剂》GB8076 和《混凝土外加剂应用技术规程》GB50119 的规定，并对混凝土及钢材无害。所采用的减水剂应为高效减水剂，其减水率应不低于 20%。其掺量应根据试验确定。

6 拌合和养护用水，应符合 6.2.4 条的规定。

6.11.3 高性能混凝土、高强度混凝土配合比设计

1 高性能混凝土、高强度混凝土配合比应符合第 6.5 节及第 6.10 节的各项规定。并应参照附录 F-4《混凝土配制强度计算》进行混凝土试配强度计算。

2 配制高性能混凝土还应符合以下要求：

- 1) 其中强度标准差 (σ)，当无统计数据时，对商品混凝土可取 $\sigma=4.5\text{MPa}$ 。
- 2) 用水量不宜大于 175kg/m^3 。
- 3) 胶凝材料总量宜采用 $450\sim 600\text{kg/m}^3$ ，其中矿物掺合料用量不宜大于胶凝材料总量的 40%；宜采用较低水胶比。
- 4) 高效减水剂掺量应根据坍落度要求而定。

5) 砂率宜采用 37%~44%。

6) 结构处在劣化环境条件时, 高性能混凝土配比应按照国家现行有关标准的规定对结构物一种或几种技术要求进行下列一种或几种专门设计:

抗碳化耐久性设计、抗冻害耐久性设计、抗盐害耐久性设计、抗硫酸盐腐蚀耐久性设计、抑制碱—骨料反应有害膨胀。

3 配制高强度混凝土还应符合以下要求:

1) 当无可靠的强度统计数据及标准差数值时, 混凝土的施工配制强度(平均值)对于 C60~C70 应不低于强度等级的 1.15 倍, 对于 C70~C80 应不低于强度等级值的 1.12 倍。

2) 所用水胶比(水与胶结料的重量比, 后者包括水泥及混合材料的重量)宜控制在 0.24~0.38 的范围内。

3) 所用水泥重量不宜超过 $500\text{kg}/\text{m}^3$, 水泥与混合材料的总量不超过 $550\sim 600\text{kg}/\text{m}^3$ 。粉煤灰掺量不宜超过胶结料重量的 30%, 沸石粉不宜超过 10%, 硅粉不宜超过 8%~10%。掺用混合材料的种类和数量, 必须经试验报监理工程师批准后确定。

4) 混凝土的砂率宜控制在 28%~34% 的范围内。

5) 高效减水剂的掺量宜为胶结料的 0.5%~1.8%。

6.11.4 施工技术要求

1 高性能混凝土、高强度混凝土的施工技术要求除应符合第 6.5 节~第 6.9 节的规定外, 尚应符合以下规定:

1) 配料数量的允许偏差应符合表 6.5.1 中预制场或集中搅拌站拌制的规定。

2) 必须采用强制式搅拌机拌制。

3) 配制高强度混凝土必须准确控制用水量, 严格测定粗、细骨料的含水率, 宜每班抽测 2 次。使用露天堆放骨料时, 应随时根据其含水量变化调整施工配合比。

4) 高效减水剂如采用溶液加入, 应在用水量中扣除这部分溶液用水, 搅拌时间一般不得少于 30s。当采用粉剂时应适当延长搅拌时间, 一般不得少于 60s。

5) 拌制第一盘混凝土时, 可增加水泥和细骨料用量 10%, 但保持水灰比不变。

6) 原材料的投料顺序应经试验, 并确定其搅拌时间, 保证搅拌均匀。

7) 混凝土拌合物运送到现场后, 应在工程项目有关三方见证取样的条件下, 测定其工作性(坍落度、扩展度、有无分层、离析, 坍落度经时损失等), 经检验合格后方可使用。

8) 混凝土的浇筑应连续进行, 如因故必须间断时, 其间断时间应小于前层混凝土

土的初凝时间或能重塑时间。允许间断时间应经试验确定。若超过允许间断时间，须采取保证质量的措施或按工作缝处理。

9) 混凝土在脱模后，必须加强保湿养护，宜以塑料薄膜覆盖，保持表面潮湿，保湿养护期不应少于 14d。应采取措施确保混凝土内外温差不超过 25℃。还应防止混凝土表面温度受环境因素影响（如曝晒、气温骤降等）而发生剧烈变化。

6.12 质量检验和质量标准

6.12.1 混凝土的质量检验：

1 各种材料、各工程项目和各个工序，应经常进行检验，保证符合设计和施工技术规范的要求。检验项目和次数应符合下列规定：

1) 浇筑混凝土前的检验：

(1) 施工设备和场地；基础、钢筋、预埋件等隐蔽工程及支架、模板；混凝土浇筑方法。

(2) 混凝土组成材料质量及数量；混凝土配合比（包括外加剂）及混凝土的性能（如：凝结时间、坍落度等）。

(3) 养护方法及设施，安全、环保设施。

2) 拌制和浇筑混凝土时的检验：

(1) 混凝土组成材料的外观及配料、拌制，每一工作班至少 2 次，必要时随时抽样试验。

(2) 混凝土的和易性（坍落度等）每工作班至少 2 次。

(3) 砂石材料的含水率，每日开工前 1 次，气候有较大变化时随时检测；并应及时调整施工配比。

(4) 钢筋、模板、支架等的稳固性和安装位置。

(5) 混凝土的运输、浇筑方法和质量。

(6) 外加剂使用效果。

(7) 制取混凝土试件。

3) 浇筑混凝土后的检验：

(1) 养护情况。

(2) 混凝土强度，拆模时间。

(3) 混凝土外露面或装饰质量。

4) 结构外形尺寸、位置、变形和沉降。

2 隐蔽工程检查、分部工程检查、工程变更设计、施工技术修改、施工方案变

更、质量事故的发生和处理等事项，应按有关规定及时通知有关人员。

3 对混凝土的强度，应制取试件检验其在标准养护条件下 28d 龄期的抗压极限强度。试件制取组数应符合下列规定：

1) 不同强度及不同配合比的混凝土应分别制取试件，试件应在浇筑地点或拌和地点随机制取。

2) 浇筑一般体积的结构物(如基础、墩台等)时，每一单元结构物应制取 2 组。

3) 桩身混凝土抗压强度应符合设计规定；并按下列要求制取试件：每根钻孔桩至少应制取 2 组；桩长 20m 以上者不少于 3 组；桩径大、浇筑时间很长时，不少于 4 组。如换工作班时，每班应制取 2 组。

4) 连续浇筑大体积结构物混凝土时，每 80~200m³ 或每一工作班应制取 2 组。

5) 上部构造，主要构件长 16m 以下应制取 1 组，16~30m 制取 2 组，31~50m 制取 3 组，50m 以上者不少于 5 组。小型构件每批或每一工作班应制取不少于 2 组。

6) 小型构筑物（小桥涵、挡土墙）每一座或每工作班制取不少于 2 组；当原材料和配合比相同，并由同一拌和站拌制时，可几座或几处合并制取 2 组。

4 应根据施工需要，制取与结构物同条件养护的试件作为考核结构混凝土在拆模、出池、吊装、预施应力、承受载荷等阶段强度的依据。

6.12.2 质量标准

1 混凝土抗压强度应以标准条件下养护 28d 龄期试件的抗压强度进行评定，其合格条件如下：

1) 应以强度等级相同、龄期相同以及生产工艺条件和配合比相同的混凝土组成同一验收批，同一验收批的混凝土强度应以同批内所有各组标准尺寸试件的强度测定值(当为非标准尺寸试件时应进行强度换算)为代表值。

2) 大桥等重要工程及中小桥、涵洞工程的试件大于或等于 10 组时，应以数理统计方法按下述条件评定：

$$R_n - K_1 S_n \geq 0.9R \quad (6.13.2-1)$$

$$R_{\min} \geq K_2 R \quad (6.13.2-2)$$

式中： R_n ——同批 n 组试件强度的平均值(MPa)；

n ——同批混凝土试件组数；

S_n ——同批 n 组试件强度的标准差(MPa)，当 $S_n < 0.06R$ 时，取 $S_n = 0.06R$ ；

R ——设计的混凝土强度等级(MPa)；

R_{\min} —— n 组试件中强度最低一组的值(MPa)；

K_1 K_2 ——合格判定系数，见表 6.13.2-1。

表 6.12.2-1 K_1 K_2 的值

n	10~14	15~24	≥ 25
K_1	1.70	1.65	1.60
K_2	0.9	0.85	

3) 中小桥及涵洞等工程, 同批混凝土试件少于 10 组时, 可用非统计方法按下述条件进行评定:

$$R_n \geq 1.15R \quad (6.13.2-3)$$

$$R_{\min} \geq 0.95R \quad (6.13.2-4)$$

4) 灌注桩的检测方法和数量应符合设计要求。应选择混凝土代表性的桩用无损法进行检测, 重要工程或重要部位的桩宜逐根进行检测, 设计有规定或对桩有怀疑时, 应用钻取芯样法对桩进行检测。当检测发现桩身质量不符合要求时, 应报有关单位研究处理。

2 当混凝土强度按试件强度进行评定达不到合格条件时, 可采用非破损或局部破损的检测方法 (回弹法超声回弹综合法、钻芯法、后装拔出法等), 按国家现行有关标准的规定对结构构件中的混凝土强度进行推定, 并作为判断结构是否需要处理的依据。如需要处理的, 应由有关单位共同研究决定。

3 结构混凝土应符合下列规定:

- 1) 表面应密实、平整、光洁、无明显施工缝、色泽与致、边角线平顺。
- 2) 如有蜂窝、麻面, 其面积不超过结构同侧面积的 0.5%。
- 3) 如有裂缝, 其宽度不得大于设计规范的有关规定。
- 4) 预制桩桩顶、桩尖等重要部位无掉边或蜂窝、麻面。
- 5) 小型构件无翘曲现象。

6) 对蜂窝、麻面、掉角等缺陷, 应凿除松弱层, 用钢丝刷清理干净, 用压力水冲洗、湿润, 再用较高强度的水泥砂浆或混凝土填塞捣实, 覆盖养护; 用环氧树脂等胶凝材料修补时, 应先经试验验证。

7) 如有严重缺陷, 影响结构性能时, 应分析情况, 研究处理。

4 混凝土和钢筋混凝土结构物的位置及外形尺寸允许偏差应符合本规范各章节的有关规定。

5 抹灰工程应符合下列规定:

- 1) 一般抹灰成分、颜色必须一致, 粘结牢固, 不得有脱层、空鼓、掉角等现象。
- 2) 水刷石必须石粒清晰、分布均匀、平整密实, 不得有掉粒和接茬痕迹。
- 3) 水磨石必须表面平整、光滑, 石子显露均匀, 格条位置正确, 不得有砂眼、磨纹和漏磨。

- 4) 剁斧石必须剁纹均匀，深浅一致，棱角完整。
- 5) 干粘石必须石粒分布均匀，粘结牢固，不露浆，不漏粘，阳角处不得有明显的黑边。
- 6) 拉毛灰必须花纹、斑点分布均匀，同一平面上不显接茬。
- 7) 抹灰允许偏差见表 6.13.2-2 和表 6.13.2-3。

表 6.12.2-2 一般抹灰允许偏差

项 目	允许偏差 (mm)
平整度	5
阴阳角方正	5
墙面平整度	5

表 6.12.2-3 装饰抹灰允许偏差

项 目	允 许 偏 差 (mm)			
	水磨石	水刷石	剁碎石	干粘石
平整度	2	4	4	5
阴阳角方正	2	4	4	4
墙面平整度	3	5	5	5
分格条子直	2	5	5	5

7 预应力混凝土工程

7.1 一般规定

7.1.1 本章适用于预应力混凝土结构的施工,内容包括采用预应力筋制作的预制构件和现浇混凝土结构。

7.1.2 除本章另有规定外,预应力混凝土工程涉及的混凝土原材料、混凝土配合比及非预应力钢筋、模板、混凝土的施工和质量检验还应符合本规范的有关规定。

7.1.3 预应力材料(预应力筋、锚具、波纹管等)在存放、运输和安装过程中应采取有效措施,防止受潮、损伤和锈蚀。

7.1.4 预应力材料(预应力筋、锚具、波纹管等),除按规范要求检查其性能外,在使用前还应进行外观检查,不符合要求的,应重新进行检验。

7.1.5 在混凝土浇筑前,应对预应力隐蔽工程(力筋、锚具、连接器、孔道位置数量、局部加强构造、进浆出浆排气口等)进行验收。

7.1.6 判断现场预应力构件强度的混凝土试件应放在现场的预应力区,同环境、同条件养护。

7.1.7 预应力混凝土工程施工时,应采取必要的安全技术措施,防止发生事故。

7.2 预应力筋及制作

7.2.1 预应力筋

预应力混凝土结构所采用的钢丝、钢绞线、热处理钢筋、冷拉钢筋和冷拔低碳钢丝、精轧螺纹钢等的质量,应符合现行国家标准的规定。其力学性能及表面质量的允许偏差分别见附录 G-1、附录 G-2、附录 G-3、附录 G-4、附录 G-5、附录 G-6。

新产品及进口材料的质量应符合现行国家标准的相应规定。

7.2.2 预应力筋进场时应分批验收。验收时，除应对其质量证明书、包装、标志和规格等进行检查外，还须按下列规定进行检验，

1 钢丝

应分批检验，每批重量不大于 60t。先从每批中抽查 5%，但不少于 5 盘，进行形状、尺寸和表面检查，如检查不合格，则将该批钢丝逐盘检查。在上述检查合格的钢丝中抽取 5%，但不少于 3 盘，在每盘钢丝的两端取样进行抗拉强度、弯曲和伸长率的试验，其力学性能应符合附录 G-1 的要求。试验结果如有一项不合格时，则不合格盘报废，并从同批未试验过的钢丝盘中取双倍数量的试样进行该不合格项的复验，如仍有一项不合格，则该批钢丝为不合格。

2 钢绞线

从每批钢绞线中任取 3 盘，并从每盘所选的钢绞线端部正常部位截取一根试样进行表面质量、直径偏差和力学性能试验。如每批少于 3 盘，则应逐盘取样进行上述试验。试验结果如有一项不合格时，则不合格盘报废，并再从该批未试验过的钢绞线中取双倍数量的试样进行该不合格项的复验，如仍有一项不合格，则该批钢绞线为不合格。

每批钢绞线的重量应不大于 60t。

3 热处理钢筋

1) 从每批钢筋中抽取 10% 的盘数 (不小于 25 盘) 进行表面质量和尺寸偏差的检查。如检查不合格，则应对该批钢筋进行逐盘检查。

2) 从每批钢筋中抽取 10% 的盘数 (不小于 25 盘) 进行力学性能试验。试验结果如有一项不合格时，该不合格盘应报废，并从未试验过的钢筋中取双倍数量的试样进行复验，如仍有一项不合格，则该批钢筋为不合格。

3) 每批钢筋的重量应不大于 60t。

注：对大桥等重要工程使用的钢丝、钢绞线和热处理钢筋，进场时应进行上述检验；对其他桥梁，其预应力钢材的力学性能，可进行抗拉强度试验，或由生产厂家提供力学性能试验报告。

4 冷拉钢筋

应分批进行检验，每批重量不得大于 20t。每批钢筋的级别和直径均应相同。每批钢筋外观经逐根检查合格后，再从任意的两根钢筋上各取一套试件，按照现行国家标准的规定进行拉力试验 (屈服强度、抗拉强度、伸长率) 和冷弯试验。如有一项试验结果不符合附录 C、G-4 所规定的要求时，则另取双倍数量的试件重做全部各项试验，如仍有一根试件不合格，则该批钢筋为不合格。

计算冷拉钢筋的屈服强度和抗拉强度时，采用冷拉前的公称截面面积。

钢筋冷拉后，其表面不得有裂纹和局部缩颈。

冷弯试验后，冷拉钢筋的外观不得有裂纹、鳞落或断裂现象。

5 冷拔低碳钢丝

应逐盘进行抗拉强度、伸长率和弯曲试验。从每盘钢丝上任一端截去不少于 500mm 后再取两个试样，分别做拉力和 180° 反复弯曲试验，试验结果应符合附录 G-5 的要求。弯曲试验后，不得有裂纹、鳞落或断裂现象。

6 精轧螺纹钢

应分批进行检验，每批重量不大于 100t，对表面质量应逐根目视检查，外观检查合格后在每批中任选 2 根钢筋截取试件进行拉伸试验。试验结果如有一项不符合附录 G-6 所规定的要求时，则另取双倍数量的试件重做全部各项试验，如仍有一根试件不合格，则该批钢筋为不合格。

拉伸试验的试件，不允许进行任何形式的加工。

7 预应力筋的实际强度不得低于现行国家标准的规定。预应力筋的试验方法应按现行国家标准的规定执行。

7.2.3 预应力筋制作

1 预应力筋下料

1) 预应力筋的下料长度应通过计算确定，计算时应考虑结构的孔道长度或台座长度、锚夹具厚度、千斤顶长度、焊接接头或镦头预留量、冷拉伸长值、弹性回缩值、张拉伸长值和外露长度等因素。

2) 钢丝束两端采用镦头锚具时，同一束中各根钢丝下料长度的相对差值，当钢丝束长度小于或等于 20m 时，不宜大于 1/3000；当钢丝束长度大于 20m 时，不宜大于 1/5000，且不大于 5mm。长度不大于 6m 的先张构件，当钢丝成组张拉时，同组钢丝下料长度的相对差值不得大于 2mm。

3) 预应力筋的切断，应采用切断机或砂轮锯，不得采用电弧切割。

2 冷拉钢筋接头

1) 冷拉钢筋的接头，如在钢筋冷拉前采用闪光对焊，对焊后尚应进行热处理，以提高焊接质量。钢筋焊接后其轴线偏差不得大于钢筋直径的 1/10，且不得大于 2mm，轴线曲折的角度不得超过 4°。采用后张法张拉的钢筋，焊接后尚应敲除毛刺，但不得减损钢筋截面面积。

对焊接头的质量检验方法，应符合本规范第 10 章的有关规定。

2) 预应力筋有对焊接头时，除非设计另有规定，宜将接头设置在受力较小处，在结构受拉区及在相当于预应力筋直径 30 倍长度的区段（不小于 500mm）范围内，对

焊接头的预应力筋截面面积不得超过该区段预应力筋总截面面积的 25%。

3) 冷拉钢筋采用螺丝端杆锚具时, 应在冷拉前焊接螺丝端杆, 并应在冷拉时将螺母置于端杆端部。

3 预应力筋镦粗头

预应力筋镦头锚固时, 对于高强钢丝, 宜采用液压冷镦; 对于冷拔低碳钢丝, 可采用冷冲镦粗; 对于钢筋, 宜采用电热镦粗, 但 IV 级钢筋镦粗后应进行电热处理。冷拉钢筋端头的镦粗及热处理工作, 应在钢筋冷拉之前进行, 否则应对镦头逐个进行张拉检查, 检查时的控制应力应不小于钢筋冷拉的控制应力。

4 预应力筋的冷拉

预应力筋的冷拉, 可采用控制应力或控制冷拉率的方法。但对不能分清炉批号的热轧钢筋, 不应采取控制冷拉率的方法。

1) 当采用控制应力方法冷拉钢筋时, 其冷拉控制应力下的最大冷拉率, 应符合表 7.2.3-1 的规定。冷拉时应检查钢筋的冷拉率, 当超过表中的规定时, 应进行力学性能检验。

表 7.2.3-1 冷拉控制应力及最大冷拉率

钢筋级别	钢筋直径 (mm)	冷拉控制应力 (wa)	最大冷拉率 (%)
IV 级	10~28	700	4.0

2) 当采用控制冷拉率方法冷拉钢筋时, 冷拉率必须由试验确定。测定同炉批钢筋冷拉率时, 其试样不少于 4 个, 并取其平均值作为该批钢筋实际采用的冷拉率。测定冷拉率时钢筋的冷拉应力应符合表 7.2.3-2 的规定。

表 7.2.3-2 测定冷拉率时钢筋的冷拉应力

钢筋级别	钢筋直径 (mm)	冷拉控制应力 (wa)
IV 级	10~28	700

注: 当钢筋平均冷拉率低于 1% 时, 仍应按 1% 进行冷拉。

冷拉多根连接的钢筋, 冷拉率可按总长计, 但冷拉后每根钢筋的冷拉率应符合表 7.2.3-1 的规定。

3) 钢筋的冷拉速度不宜过快, 宜控制在 5MPa/s 左右。冷拉至规定的控制应力(或冷拉率)后, 应停置 1-2min 再放松。冷拉后, 有条件时宜进行时效处理。应按冷拉率大小分组堆放, 以备编束时选料。冷拉钢筋时应做记录。

当采用控制应力方法冷拉钢筋时, 对使用的测力计应经常进行校验。

5 预应力筋的冷拔

预应力筋采用冷拔低碳钢丝时, 应采用 6~8mm 的 I 级热轧钢筋盘条拔制。拔丝

模孔为盘条原直径的 0.85~0.9，拔制次数一般不超过 3 次，超过 3 次时应将拔丝退火处理。拉拔总压缩率应控制在 60%~80%，平均拔丝速度应为 50~70m/min。冷拔达到要求直径后，应按本章 7.2.2 条进行检验，以决定其组别和力学性能(包括伸长率)。

6 预应力筋编束

预应力筋由多根钢丝或钢绞线组成时，同束内应采用强度相等的预应力钢材。编束时，应逐根理顺，绑扎牢固，防止互相缠绕。

7 预应力筋端部锚具的制作质量应符合以下要求：

1) 高强钢丝墩头宜采用液压冷镦；冷拔低碳钢丝墩头可采用冷冲镦粗；钢筋宜采用电热镦粗；IV级钢筋镦粗后应进行电热处理。冷拉钢筋端头的镦粗及热处理工作，应在钢筋冷拉之前进行，否则应对墩头按钢筋冷拉的控制应力逐个进行张拉检查。

2) 挤压锚具制作时压力表油压应符合说明书的规定，挤压后预应力筋外端应露出挤压套筒 1~5mm。

3) 钢绞线压花锚应表面清洁、无油污，梨形头和直线段长度符合设计要求。

4) 钢丝墩头的强度不得低于钢丝强度标准值的 98%。

8 预应力筋由多根钢丝或钢绞线组成时，编束时应逐根理顺，每隔 1~1.5m 牢固绑扎成束。

9 预应力筋束竖向位置偏差应符合表 7.2.3-3 的规定。

表 7.2.3-3 预应力筋束竖向位置允许偏差

截面高(厚)度(mm)	$h \leq 300$	$300 < h \leq 1500$	$h > 1500$
允许偏差(mm)	± 5	± 10	± 15

7.3 锚具、夹具和连接器

7.3.1 预应力筋锚具、夹具和连接器应符合现行国家标准《预应力筋锚具、夹具和连接器》(GB/T14370)的规定。

7.3.2 预应力筋锚具应按设计要求采用。用于后张的锚具或其附件上应设置压浆孔或排气孔，压浆孔应有足够的截面面积，以保证浆液的畅通。

7.3.3 夹具应具有良好的自锚性能、松锚性能和重复使用性能。需敲击才能松开的夹具，必须保证其对预应力筋的锚固没有影响，且对操作人员的安全不造成危险。

7.3.4 用于后张法的连接器，必须符合锚具的性能要求；用于先张法的连接器，必须符合夹具的性能要求。

7.3.5 锚具、夹具和连接器进场时，除应按出厂合格证和质量证明书核查其锚固性能类别、型号、规格及数量外，还应按表 7.3.5 规定进行验收。

表 7.3.5 锚具、夹具和连接器验收要求

检查内容	验收数（套/每批）		检查方法
	锚、夹具	连接器	
外观	<1000	<500	每批抽 10%套（但不小于 10 套）检查；如一套有裂封或尺寸超允许偏差；则另取双倍数量进行检查，仍有一套不合格，则应逐套检查。
硬度			每批 5%套（但不小于 5 套）检查；对于多孔锚具每套至少抽取 5 片夹片，每个零件测试 3 点，如不合格；则另取双倍数量进行检查，如仍有一套不合格，则应逐个检查。
静载锚固性能			每批抽 6 套锚具组成 3 组进行试验；如一个试件不符合要求；则另取双倍数量进行试验，仍有一个试件不符合要求，该批锚具为不合格。

注：表中每批的含义为同种材料和在同一生产工艺条件生产的产品。

7.4 孔道及管道

7.4.1 一般规定

1 在后张预应力混凝土结构中，力筋的孔道材料应按设计要求选用，一般由金属波纹管或塑料波纹管构成，也可采取钢管抽芯、胶管抽芯及金属伸缩套管抽芯等方法进行预留。

2 浇筑时，在混凝土中的管道不得有漏浆现象。管道应具有足够的强度，以使其在混凝土的重量作用下能保持原有的形状，且能按要求传递粘结应力。

3 预应力管道在使用前应进行外观检查，其内外表面应清洁，无锈蚀、油污、孔洞和不规则的褶皱，咬口不应有开裂或脱扣。

7.4.2 管道材料

1 除本规范规定之外，刚性或半刚性管道应由不与混凝土、预应力筋、水泥浆发生不良反应的金属或塑料材料制成。半刚性管道一般应由波纹状的金属螺旋管或塑

料波纹管管道组成。

2 金属管道宜尽量采用镀锌材料制作，并具有良好的柔软性，一般情况材料厚度不宜小于 0.3mm。

塑料波纹管的制作材料（高密度聚乙烯或聚丙烯）和管道性能应符合《预应力混凝土桥梁用塑料波纹管》（JG/T529）的要求。塑料波纹管的壁厚（ δ ）应为：内径 $\phi \leq 75\text{mm}$ ， $\delta \geq 2.5\text{mm}$ ；内径 $\phi \geq 90\text{mm}$ ， $\delta \geq 3.0\text{mm}$ 。

管道应有一定的强度，塑料波纹管道的环向刚度应不小于 6kN/m^2 ，以使其在运输搬运和浇筑混凝土过程中保持一定的形状和完好。

3 制孔采用胶管抽芯法时，胶管内应插入芯棒或充以压力水，以增加刚度；采用钢管抽芯法时，钢管表面应光滑，焊接接头应平顺。抽芯时间应通过试验确定。抽拔时不应损伤结构混凝土。

7.4.3 金属螺旋管的检验

1 金属螺旋管进场时，除应按出厂合格证和质量保证书核对其类别、型号、规格及数量外，还应对其外观、尺寸、集中荷载下的径向刚度、荷载作用后的抗渗漏及抗弯曲渗漏等进行检验。工地自行加工制作的管道亦应进行上述检验。上述检验方法可参照现行《预应力混凝土用金属螺旋管》（JG/T3013）的规定执行，其取样数量、检验内容和顺序及质量要求见附录 G-7。

2 金属螺旋管应按批进行检验。每批应由同一钢带生产厂生产的同一批钢带所制造的金属螺旋管组成，累计半年或 50000m 生产量为一批，不足半年产量或 50000m 也作为一批的，则取产量最多的规格。

3 当按本条第 1 款规定的项目检验结果有不合格项目时，应以双倍数量的试件对该不合格项目进行复验，复验仍不合格时，则该批产品为不合格。

7.4.4 塑料波纹管的检验

1 塑料波纹管进场时，除应按出厂合格证和质量保证书核对其类别、型号、规格及数量外，还应对其外观、尺寸及密封性等进行检测。其检验方法可参照现行《预应力混凝土桥梁用塑料波纹管》（JG/T529）的有关规定执行。其取样数量、检验内容和顺序及质量要求见附录 G-7。

2 塑料波纹管应按批进行检验。每批应由同一配方、同一生产工艺同设备稳定连续生产的一定数量的产品组成。每批数量不应超过 10000m。

7.4.5 管道安装

1 预应力筋管道的尺寸与位置应正确，定位后的管道应平顺且于锚垫板垂直，锚垫板应垂直于孔道中心线。管道和接头应有足够的密封性，以确保浇筑时不渗漏和抽真空时不漏气。

2 管道应采用定位钢筋固定安装，使其能牢固地置于模板内的设计位置，并在混凝土浇筑期间不产生位移。固定各种成孔管道用的定位钢筋的间距：钢管管道不宜大于 1m，波纹管管道不宜大于 0.8m，胶管管道不宜大于 0.5m，曲线管道和扁平波纹管管道应适当加密。

3 金属管道接头处的连接管宜采用大一个直径级别的同类管道，其长度宜为被连接管道内径的 5~7 倍。连接时应不使接头处产生角度变化及在混凝土浇筑期间发生管道的转动或移位，并应缠裹紧密防止水泥浆的渗入。塑料波纹管应采用专用焊机进行焊接或采用具有密封性能的塑料连接器连接。

4 所有管道均应设压浆孔，还应在最高点设排气孔及需要在最低点设排水孔。压浆管、排气管和排水管应是最小内径为 20mm 的标准管或适宜的塑性管，与管道之间的连接应采用金属或塑料结构扣件，长度应足以从管道引出结构物以外。

5 管道在模板内安装完毕后，应采取可靠措施，防止水或其他杂物进入管道。

7.4.6 后张预应力管道安装允许偏差见表 7.4.6。

表 7.4.6 后张预应力管道安装允许偏差

项 目		允许偏差(mm)
管道坐标	梁长方向	30
	梁高方向	10
管道间距	同排	10
	上下层	10

7.5 浇筑混凝土

7.5.1 混凝土用料(水泥、细骨料、粗骨料、水)、配合比、拌制及浇筑养护等除应遵照本章有关规定外，其余的还应符合本规范第 6 章的有关规定。

7.5.2 预应力混凝土中可掺入适量的外加剂，但不得掺入氯化钙、氯化钠等氯盐。从各种组成材料引进混凝土中的氯离子总含量(折合氯化物含量)，不宜超过水泥用量的 0.06%，当超过 0.06%时，宜采取掺加阻锈剂、增加保护层厚度、提高混凝土密实度等防锈措施；对于干燥环境中的小型构件，混凝土中的氯离子含量允许提高 1 倍。

7.5.3 混凝土中的胶凝材料用量应按第 6.5.5 节执行。不宜超过 $500\text{kg}/\text{m}^3$ ，特殊情况下不应超过 $550\text{kg}/\text{m}^3$ 。

7.5.4 浇筑混凝土时，宜根据结构的不同型式选用插入式、附着式或平板式等振动器进行振捣。对箱梁腹板与底板及顶板连接处的承托、预应力筋锚固区以及其他钢筋密集部位，宜特别注意振捣。

浇筑混凝土时，对先张构件应避免振动器碰撞预应力筋；对后张结构应避免振动器碰撞预应力筋的管道、预埋件等。并应经常检查模板、管道、锚固端垫板及支座预埋件等，以保证其位置及尺寸符合设计要求。

7.5.5 纵向拼接的后张梁，梁段接缝应符合设计规定，施工注意事项可参照本规范各有关章节执行。

7.5.6 浇筑箱形梁段混凝土时，应尽可能一次浇筑完成；如设计允许，梁身较低的箱形梁可分为两次浇筑；梁身较高的箱形梁也可分两次或三次浇筑。分次浇筑时，宜先底板及腹板根部，其次腹板，最后浇顶板及翼板，同时应符合本规范第 17 章的有关规定。

7.5.7 混凝土浇筑完成达到初凝后，应立即按本规范第 6 和第 25 章的规定，开始养护。

7.6 施加预应力

7.6.1 预应力机具设备选用及校验

1 预应力机具设备及仪表（压力表的精度应 > 1.5 级），应由专人使用和管理，应定期维护和检验。张拉设备（包括活塞的运行方向与实际一致）应配套标定，并配套使用。长期不使用或标定时间超过半年或张拉超过 200 次或在使用中预应力机具设备或仪表出现反常现象或千斤顶检修后应重新标定。弹簧测力计的校验期限不宜超过 2 个月。

2 校验应在经主管部门授权的法定计量技术机构定期进行。

3 当采用测力传感器计量张拉力时，测力传感器应按国家相关检定规程规定的检定周期检定，千斤顶和压力表可不再作标定。

7.6.2 张拉应力控制

- 1 施加预应力时，预应力筋、锚具、千斤顶应位于同一轴线上。
- 2 预应力筋的张拉控制应力和张拉程序应符合设计要求。当施工中预应力筋需要超张拉或计入锚圈口预应力损失时，可比设计要求提高 5%，但在任何情况下不得超过设计规定的最大张拉控制应力。
- 3 预应力筋采用应力控制方法张拉时，应以伸长值进行校核，实际伸长值与理论伸长值的差值应符合设计要求，设计无规定时，实际伸长值与理论伸长值的差值应控制在 6%以内，否则应暂停张拉，待查明原因并采取措施予以调整后，方可继续张拉。

4 预应力筋的理论伸长值 ΔL (mm) 可按式(7.6.2-1)计算：

$$\Delta L = \frac{P_p L}{A_p E_p} \quad (7.6.2-1)$$

式中： P_p ——预应力筋的平均张拉力(N)，直线筋取张拉端的拉力，**两端张拉的曲线筋**，计算方法见附录 G-8；

L ——预应力筋的长度(mm)；

A_p ——预应力筋的截面面积(mm²)；

E_p ——预应力筋的弹性模量(N/mm²)。

5 预应力筋张拉时，应先调整到初应力 σ_0 ，该初应力宜为张拉控制应力 σ_{con} 的 10%~25%，伸长值应从初应力时开始量测。力筋的实际伸长值除量测的伸长值外，必须加上初应力以下的推算伸长值。对后张法构件，在张拉过程中产生的弹性压缩值一般可省略。

预应力筋张拉的实际伸长值 ΔL (mm)，可按式(7.6.2-2)计算：

$$\Delta L = \Delta L_1 + \Delta L_2 \quad (7.6.2-2)$$

式中： ΔL_1 ——从初应力至最大张拉应力间的实测伸长值(mm)；

ΔL_2 ——初应力以下的推算伸长值(mm)，可采用相邻级的伸长值。

6 必要时(如对于分段浇筑的大跨度梁体和长弯道梁等)，应对锚圈口及孔道摩擦损失进行测定，经设计同意后，张拉时予以调整。预应力损失的测定可参见附录 G-9。

7 预应力筋的锚固，应在张拉控制应力处于稳定状态下进行。锚固阶段张拉端预应力筋的内缩量，应不大于设计规定或不大于表 7.6.2 所列容许值。

表 7.6.2 锚具变形、预应力筋回缩和接缝压缩容许值(mm)

锚具、接缝类型		变形型式	容许值 ΔL
钢制锥形锚具		力筋回缩、锚具变形	6
夹片式锚具(用于预应力钢绞线)		力筋回缩、锚具变形	6
镦头锚具		缝隙压密	1
JM15 锚具	用于预应力钢丝时	力筋回缩、锚具变形	3
	用于预应力钢绞线时		6
粗钢筋锚具(用于精轧螺纹钢)		力筋回缩、锚具变形	1
每块后加垫板的缝隙		缝隙压密	1
水泥砂浆接缝		缝隙压密	1
环氧树脂砂浆接缝		缝隙压密	1

8 预应力筋张拉及放松时，均应填写施工记录。

7.7 先张法

7.7.1 先张法墩式台座结构应符合下列要求：

- 1 承力台座应进行施工工艺设计，其应具有足够的强度、刚度和稳定性，其抗倾覆安全系数应不小于 1.5，抗滑移系数应不小于 1.3。
- 2 横梁须有足够的刚度，受力后挠度应不大于 2mm。
- 3 有可防止沾污铺放在台座上的预应力筋的措施。模板隔离剂应选用非油质类的。

7.7.2 先张法预应力筋安装

- 1 预应力筋安装宜自下而上进行，先穿直线预应力筋，再通过转折器穿折线预应力筋。
- 2 预应力筋与锚固梁间的联接，宜采用张拉螺杆。

7.7.3 先张法预应力筋张拉

- 1 张拉前，应对台座、横梁及各项张拉设备进行详细检查，符合要求后可进行操作。
- 2 同时张拉多根直线预应力筋时，应预先调整其初应力，使相互之间的应力一致，再整体张拉。张拉过程中，应使活动横梁与固定横梁始终保持平行，并应抽查力筋的预应力值，其偏差的绝对值不得超过按一个构件全部力筋预应力总值的 5%。
- 3 当有折线预应力筋时，宜先进行直线预应力筋初调，再初调和张拉折线预应

力筋，最后张拉直线预应力筋。

4 预应力筋张拉完毕后，与设计位置的偏差不得大于 5mm，也不得大于构件最短边长的 4%。

5 先张法预应力筋的张拉程序应符合设计要求，设计无规定时，其张拉程序可按表 7.7.3-1 的规定进行。

表 7.7.3-1 先张法预应力筋张拉程序

预应力筋种类	张拉程序
钢 筋	0→初应力→1.05 σ_{con} (持荷 2min) →0.9 σ_{con} →6 σ_{con} (锚固)
钢丝、钢绞线	0→初应力→1.05 σ_{con} (持荷 2min) →0→ σ_{con} (锚固)
	对于夹片式等具有自锚性能的锚具： 普通松驰力筋 0→初应力→1.03 σ_{con} (锚固)
	低松驰力筋 0→初应力→ σ_{con} (持荷 2min 锚固)

注：1. 表中 σ_{con} 为张拉时的控制应力值，包括预应力损失值。

2. 超张拉数值超过 7.6.2 条规定的最大超张拉应力限值时，应按该条规定的限制张拉应力进行张拉。

3. 张拉钢筋时，为保证施工安全，应在超张拉放张至 0.9 σ_{con} 时安装模板、普通钢筋及预埋件等。

4. 低松驰预应力筋张拉的伸长值 ΔL 如较小且设计未计入锚圈口预应力损失时，应采取超张拉施工。

6 张拉时，预应力筋的断丝数量不得超过表 7.7.3-2 的规定。

表 7.7.3-2 先张法预应力筋断丝限制

类 别	检 查 项 目	控 制 数
钢丝、钢绞线	同一构件内断丝数不得超过钢丝总数的	1%
钢 筋	断 筋	不容许

7 预应力筋张拉完毕后，宜在 4h 内浇筑混凝土。

7.7.4 放张

1 预应力筋放张时的混凝土性能（强度、弹性模量等）应符合满足设计规定，设计未规定时，不得低于设计的混凝土强度等级值的 75%。

2 在力筋放张之前，应将限制位移的侧模、翼缘模板或内模拆除。

3 预应力筋的放张顺序应符合设计要求，设计未规定时，应分阶段、对称、相互交错地放张。

4 多根整批预应力筋的放张，可采用砂箱法或千斤顶法。用砂箱放张时，放砂速度应均匀一致；用千斤顶放张时，放张宜分数次完成。单根钢筋采用拧松螺母的方法放张时，宜先两侧后中间，并不得一次将一根力筋松完。

5 钢筋放张后，可用乙炔一氧气切割，但应采取措施防止烧坏钢筋端部。钢丝放张后，可用切割、锯断或剪断的方法切断；钢绞线放张后，可用砂轮锯切断。

长线台座上预应力筋的切断顺序，应由放张端开始，逐次向另一端切断。

7.7.5 先张法预应力筋制作安装的允许偏差列于表 7.7.5。

表 7.7.5 先张预应力筋制作安装允许偏差

项 目		允许偏差(mm)
单锚头钢丝同束长度相对差	束长 > 20m	L/5000 及 5
	束长 6~20m	L/3000
	束长 < 6m	2
冷拉钢筋接头在同一平面的轴线偏位		2 及 1/10 直径
力筋张拉后的位置与设计位置之间偏位		4%构件最短边长及 5

7.8 后张法

7.8.1 后张法预应力筋安装

1 预应力筋可在浇筑混凝土之前或之后穿入管道，穿束前应检查锚垫板和孔道，锚垫板应位置准确，孔道内应畅通，无水和其他杂物。

2 预应力筋安装后的保护

1) 对在混凝土浇筑及养生之前安装在管道中但在表 7.8.1 的规定时限内没有压浆的预应力筋，应采取防止锈蚀或其他防腐蚀的措施。

表 7.8.1 未采取防腐蚀措施的力筋在安装后至压浆时的容许间隔时间

暴露条件	安装后至压浆时的容许间隔时间
空气湿度大于 70% 或盐分过大时	7d
空气湿度 40%~70% 时	15d
空气湿度小于 40% 时	20d

2) 在力筋安装在管道中后，管道端部开口应密封以防止湿气进入。采用蒸汽养生时，在养生完成之前不应安装力筋。

3) 在任何情况下，当在安装有预应力筋的构件附近进行电焊时，均应对全部预应力筋、管道和附属构件进行保护，防止溅上焊渣或造成其他损坏。

3 对在混凝土浇筑之前穿束的管道，力筋安装完成后，应进行全面检查，以查出可能被损坏的管道。在混凝土浇筑之前，必须将管道上一切非有意留的孔、开口或

损坏之处修复，并在浇筑混凝土前后，应检查力筋能否在管道内自由滑动。

7.8.2 后张法预应力筋张拉

1 对力筋施加预应力之前，应对构件进行检验，外观和尺寸应符合质量标准要求。张拉时，构件的混凝土性能应符合设计要求，设计未规定时，不应低于设计强度等级值的 75%。

2 预应力筋的张拉顺序应符合设计要求，当设计未规定时，可采取分批、分阶段对称张拉。

3 应使用能张拉多根钢绞线或钢丝的千斤顶同时对每一束中的全部力筋施加应力，但对扁平管道中不多于 4 根的钢绞线除外。

4 预应力筋张拉端的设置应符合设计要求，当设计无具体要求时，应符合下列规定：

1) 对曲线预应力筋或长度大于等于 25m 的直线预应力筋，设计无要求时，宜在两端张拉。长度小于等于 25m 的直线预应力筋，设计无要求时，可在一端张拉。

2) 曲线配筋的精轧螺纹钢应在两端张拉。直线配筋的精轧螺纹钢可在一端张拉。

3) 当同一截面中有多束一端张拉的预应力筋时，张拉端宜分别设置在构件的两端。预应力筋采用两端张拉时，可先在一端张拉锚固后，再在另一端补足预应力值进行锚固。

5 后张预应力筋的张拉应符合设计要求，设计无规定时，其张拉程序可参照表 7.8.2-1 进行。

表 7.8.2-1 后张法预应力筋张拉程序

预 应 力 筋		张 拉 程 序
钢筋、钢筋束		0→初应力→1.05 σ_{con} (持荷 2min) →6 σ_{con} (锚固)
对于夹片式等具有 自锚性能的锚具	钢绞线束	普通松驰力筋 0→初应力→1.03 σ_{con} (锚固)
	钢丝束	低松驰力筋 0→初应力→ σ_{con} (持荷 2min 锚固)
其他锚具	钢绞线束	0→初应力→1.05 σ_{con} (持荷 2min) → σ_{con} (锚固)
	钢丝束	0→初应力→1.05 σ_{con} (持荷 2min) →0→ σ_{con} (锚固)
精轧螺纹钢	直线配筋时	0→ σ_{con} →初步锚固→0→ σ_{con} (持荷 2min 锚固)
	曲线配筋时	0→ σ_{con} (持荷 2min) →0 (可反复几次) →初应力→ σ_{con} (持荷 2min 锚固)

注：1. 表中 σ_{con} 为张拉时的控制应力，包括预应力损失值。

2. 两端同时张拉时，两端千斤顶升降压、画线、测伸长、插垫等工作应基本一致。

3. 梁的竖向预应力筋建议反复张拉到控制应力，以尽可能消除构件间非弹性变形，然后按正常张拉程序张拉锚固后测伸长和锚固；也可采用先张拉、锚固，在压浆前再次重新张拉、锚固的方法张拉。
4. 超张拉数值超过 7.8.2 条规定的最大超张拉应力限值时，应按该条规定的限值进行张拉。

6 后张预应力筋断丝及滑移不得超过表 7.8.2-2 的控制数。

表 7.8.2-2 后张预应力筋断丝、滑移限制

类别	检查项目及	控制数
钢丝束 和	每束钢丝断丝或滑丝	1 根
	每束钢绞线断丝或滑丝	1 丝
钢绞线束	每个断面断丝之和不超过该断面钢丝总数的	1%
单根钢筋	断筋或滑移	不容许

注：1. 钢绞线断丝系指单根钢绞线内钢丝的断丝。

2. 超过表列控制数时，原则上应更换，当不能更换时，在许可的条件下，可采取补救措施，如提高其他束预应力值，但须满足设计上各阶段极限状态的要求。

7 预应力筋在张拉控制应力达到稳定后方可锚固。预应力筋锚固后的外露长度不宜小于 30mm，锚具应用封端混凝土保护，当需长期外露时，应采取防止锈蚀的措施。一般情况下，锚固完毕并经检验合格后即可切割端头多余的预应力筋，切割时严禁用电弧焊，宜用砂轮机切割，同时不得损伤锚具。

8 自锚体系的预应力筋在张拉和锚固后，在确保锚具、力筋正常工作的情况下，可以对结构物作适当的移动。

7.9 后张法压浆及封锚

7.9.1 预应力筋张拉后，孔道应尽早压浆。应在 24h 内完成，否则应采取措施，确保力筋不出现锈蚀。

7.9.2 压浆材料的性能应符合下列要求：

- 1 浆体强度应符合设计规定，设计无具体规定时，应不低于 30MPa。对截面较大的孔道，浆体中可掺入适量的细砂。浆体中一般应掺入适量的减水剂、缓凝剂、引气剂和钢筋阻锈剂等外加剂，也可掺入粉煤灰、微膨胀剂，但不得加入铝粉或含有氯化物等有害成分的外加剂。

- 2 浆体的技术条件应符合下列规定：

- 1) 浆体的水胶比应低于本体混凝土，同时宜不大于 0.4。

2) 拌和后 3h, 浆体泌水率不宜大于 2%, 最终不超过 3%, 泌水应在 24h 内重新全部被浆体吸收。

3) 通过试验后, 浆体掺入适量膨胀剂后, 其自由膨胀率应小于 10%。泌水率和膨胀率的试验方法见附录 G-10。

4) 浆体稠度宜控制在 14~18s 之间, 稠度的试验方法见附录 G-11。

7.9.3 压浆前, 应对孔道进行清洁处理。对抽芯成型的混凝土空心孔道应冲洗干净并使孔壁完全湿润; 金属管道、塑料管道必要时亦应冲洗以清除有害材料; 对孔道内可能发生的油污等, 可采用已知对预应力筋和管道无腐蚀作用的中性洗涤剂或皂液, 用水稀释后进行冲洗。冲洗后, 应使用不含油的压缩空气将孔道内的所有积水吹出。

7.9.4 浆体自拌制至压入孔道的延续时间, 视浆体的性质和气温情况而定, 一般在 30~45min 范围内。浆体在使用前和压注过程中应连续搅拌, 浆体在孔道中的流束不宜过快。对于因延迟使用所致的流动度降低的水泥浆, 不得通过加水来增加其流动度。

7.9.5 预应力管道, 特别是长大管道压浆宜采用真空辅助压浆工艺。

7.9.6 压浆时, 对曲线孔道和竖向孔道应从最低点的压浆孔压入, 由最高点的排气孔排气和泌水。压浆顺序宜先压注下层孔道。同一管道压浆应连续进行, 一次完成。较集中和邻近的孔道, 宜尽量先连续压浆完成, 不能连续压浆时, 后压浆的孔道应在压浆前用压力水冲洗通畅。

7.9.7 压浆应使用活塞式压浆泵, 不得使用压缩空气。压浆的最大压力宜为 0.5~0.7MPa; 当孔道较长或采用一次压浆时, 最大压力宜为 1.0MPa。压浆应达到孔道另一端饱满和出浆, 并应达到排气孔排出与规定稠度相同的水泥浆为止。为保证管道中充满灰浆, 关闭出浆口后, 应保持不小于 0.5MPa 的一个稳压期, 该稳压期不宜少于 5min。

7.9.8 管道压浆可采用二次压浆法, 两次压浆的间隔时间宜为 30~45min。但对掺外加剂泌水率较小的水泥浆, 通过试验证明能达到孔道内饱满时, 可采用一次压浆的方法。对于预应力钢绞线的垂直孔道在压浆的最后阶段, 应进行补浆, 以保证孔道顶端的浆体饱满密实。

7.9.9 压浆后应从检查孔抽查压浆的密实情况，如有不实，应及时处理和纠正。压浆时，每一工作班应留取不少于 3 组的 $70.7\text{mm}\times 70.7\text{mm}\times 70.7\text{mm}$ 立方体试件，标准养护 28d，检查其抗压强度，作为评定水泥浆质量的依据。

7.9.10 压浆过程中及压浆后 48h 内，结构混凝土的温度不得低于 5°C ，否则应采取保温措施。当气温高于 35°C 时，压浆宜在夜间进行。

7.9.11 对后张预制构件，在管道压浆前不得安装就位。压浆后，在压浆强度达到设计要求后方可移运和吊装。

7.9.12 压浆完成后，应及时对力筋、锚具进行处理，其中包括对锚具和力筋做防锈、防腐处理。需要封锚的，应对梁端混凝土凿毛并将其周围冲洗干净，设置钢筋网浇筑封锚混凝土。

7.9.13 封锚混凝土的强度应符合设计要求。设计无要求时，一般不宜低于构件混凝土强度等级值的 80%。

7.10 无粘结预应力

7.10.1 本节无粘结预应力适用于后张预应力混凝土结构。这种预应力筋是采用专用防腐润滑油脂和塑料涂包的单根预应力钢绞线，其与被施加预应力的混凝土之间可保持相对滑动。

7.10.2 无粘结预应力筋施工，应根据设计要求、结构物的功能等情况，确定合理的施工设计方案，编制施工组织设计，做好技术交底，选择有能力的专业施工队伍施工，并严格执行质量检查和验收制度。

7.10.3 材料

1 制作无粘结的预应力筋宜选用高强度低松弛预应力钢绞线，其性能应符合附录 G-2 表的要求外，尚应符合表 7.10.3 的要求。

表 7.10.3 无粘结预应力钢绞线规格和性能

钢绞线	防腐润滑油质 量 (g/m)	护套厚度 (mm)	μ	k
-----	-------------------	--------------	-------	---

直径 mm	截面积 mm ²	公称强度 MPa				
9.50	54.8	1720	32	0.8	0.04~0.10	0.003~ 0.004
		1860				
		1960				
12.70	98.7	1720	43	1.0	0.04~0.10	0.003~ 0.004
		1860				
		1920				
15.20	140.0	1570	50	1.0	0.04~0.10	0.003~ 0.004
		1670				
		1720				
		1860				
		1920				
15.70	150.0	1770	53	1.0	0.04~0.10	0.003~ 0.004
		1860				

注：经供需双方协商也可生产供应其它强度和直径的无粘结预应力钢绞线。

2 无粘结预应力筋的质量应符合现行标准《无粘结预应力钢绞线》(JG161), 应满足:

- 1) 制作无粘结预应力筋的钢绞线, 其质量应符合 GB/T5224-2003 的规定。
- 2) 护套表面应光滑、无裂缝、无凹陷、无可见钢绞线轮廓、无气孔、无机械损伤。
- 3) 防腐润滑油应符合现行行业标准《无粘结的预应力筋专用防腐润滑脂》(JG3007)。
- 4) 护套应采用高密度聚乙烯管, 其质量应符合 (GB11116) 的规定并应能满足相关的温度内压等要求

3 无粘结预应力筋进场时应按本章第 7.1、7.2 节等的有关规定分批验收、测试、检验。

4 无粘结预应力筋锚具系统应按设计要求选用, 其质量检验和合格验收应符合国家现行标准《预应力筋用锚具、夹具和连接器》(GB/T14370)、《混凝土结构工程施工质量验收规范》(GB50204) 及《预应力筋用锚具、夹具和连接器应用技术规程》(JGJ85) 的规定, 且必须采用 I 类锚具。

5 无粘结预应力筋与锚具组装件应通过疲劳性能试验。即试验应力上限取力筋抗拉强度标准值的 65%、疲劳应力幅度取 80N/mm、循环次数为 200 万次以上。当用

于地震区时，锚具组装件应通过预应力钢材抗拉强度标准上限的 80%、下限 40 的 %、循环 50 次的周期荷载试验。

6 无粘结预应力筋应按规格、品种成盘或顺直地分开堆放在通风干燥、防潮防晒防雨的地方

7.10.4 无粘结预应力筋的施工

1 无粘结预应力筋应按工程所需的长度和锚固形式进行下料和组装：

1) 下料长度应经计算确定；下料宜采用砂轮锯、冷水冷却法成束切割；宜采用先粗后精，略长于计算长度的二次下料法。

2) 组装应按规定进行，安装时要防止防腐油脂沾污非预应力筋。

2 无粘结预应力筋在专业化工厂加工后，在包装、运输、保管环节中应采取措
施，严防无粘结预应力筋的任何损伤。

3 无粘结预应力筋的铺放：

1) 在铺放前，应检查其规格、数量、无破损，并逐根确认其端部组装配件
可靠无误后，方可按放。

2) 在铺放前，应通过计算确定力筋的位置，并用定位筋控制。

3) 当与其它构件位置有矛盾时，不应将无粘结预应力筋垂直位置抬高或降
低。

4) 无粘结预应力筋的位置宜保持顺直，位置允许偏差应符合表 7.2.3 的规
定。

5) 当集束配置多根无粘结预应力筋时，应保持平行走向，防止相互扭绞。

4 在混凝土施工时

1) 混凝土中氯离子总含量不得超过水泥用量的 0.06%。

2) 混凝土浇筑前应对无粘结预应力筋、锚具等予埋件等构件的数量、安装情况、
各控制点的位置、端头外露长度、保护套是否完好等进行检查，并按阴蔽工程进行验
收。

3) 混凝土及混凝土浇筑时应按本规范第 6 章和第 7 章 7.5 节的有关规定执行。

4) 混凝土浇筑时，严禁碰撞力筋及其附属配件。

6) 张拉、固定端的混凝土必须振捣密实。

5 无粘结预应力筋的张拉

1) 对力筋施加预应力之前，应对构件进行检验，外观和尺寸应符合质量标准要
求。张拉时，构件的混凝土性能应符合设计要求，设计未规定时，不应低于设计强度
等级值的 75%。

- 2) 张拉前应对张拉设备等进行检验，确认符合要求后方可张拉。
- 3) 除执行本节的有关规定外，还应执行本章 7.1 节一般规定、7.6 节施加预应力和 7.8 节后张法的有关规定执行。
- 4) 实际伸长值，宜在初应力为张拉控制应力 10% 左右时开始量测，分级记录。其实际伸长值 ΔL (mm)，可按式 (7.10.4) 计算：

$$\Delta L = \Delta L_1 + \Delta L_2 - \Delta L_3 \quad (7.10.4)$$

式中： ΔL_1 ——从初应力至最大张拉应力间的实测伸长值 (mm)；

ΔL_2 ——初应力以下的推算伸长值 (mm)，可采用相邻级的伸长值；

ΔL_3 ——混凝土构件在张拉过程中的弹性压缩值。

- 5) 无粘结预应力筋张拉应按规定顺序张拉，其实际伸长值按上述公式计算。
- 6) 当力筋长度超过 30m 时，宜采用两端张拉，力筋长度超过 60m 时，宜采取分段张拉与锚固。
- 7) 无粘结预应力筋张拉过程中应避免预应力的滑脱或断裂。当发生时，滑脱或断裂的数量应不超过结构同一截面无粘结预应力筋总量的 3%，且每一束只允许 1 根。
- 8) 无粘结预应力筋张拉锚固后还应满足实际预应力与设计应力值相对允许误差 $\pm 5\%$ 以内。否则应暂停张拉，待查明原因并采取措施予以调整后，方可继续张拉。
- 9) 无粘结预应力筋张拉完毕后应及时按有关的要求，对锚固区进行保护处理。

7.11 体外预应力

7.11.1 体外预应力索一般由钢绞线 and 外护套、防腐材料、转向装置及锚固体系组成，可分为直线、双折线、多折线布置。其中钢绞线可分为普通钢绞线、镀锌钢绞线、环氧钢绞线和无粘结钢绞线；外护套主要起防腐作用，可分为高密度管聚乙烯管 (HDEP) 和钢管等。体外预应力索的钢绞线与外护套管之间通常采用灌浆材料。体外索的转向装置是使体外预应力结构满足受力要求的必要构件。

7.11.2 体外预应力筋施工，应根据设计要求、结构物的功能等情况，确定合理的施工设计方案，编制施工组织设计，做好技术交底，选择有能力的专业施工队伍施工，并严格执行质量检查和验收制度。

7.11.3 材料

1 体外预应力筋宜选用高强度低松弛预应力钢绞线，其性能应符合附录 G-2 表的要求，如体外预应力筋为无粘结的体外预应力筋尚应符合表 7.10.3 的要求。

- 2 体外预应力筋的锚具应符合 7.10.3 节中的有关条款。
- 3 体外预应力筋的其它材料（保护套、防腐浆体等）尚应符合现行国家、行业的有关标准。防腐油脂质量符合《无粘结的预应力筋专用防腐润滑脂》（JG3007）；水泥基浆体质量应符合国家现行标准《混凝土结构工程施工质量验收规范》（GB50204）。
- 4 防腐材料的耐久性与体外束所处的环境类别和使用年限一致；防腐材料在加工、运输、安装、张拉工程中具有稳定性、柔性不产生裂缝、在所要求的温度范围内不流淌，不对钢绞线产生腐蚀作用。
- 5 采用水泥灌浆的保护套管，其保护套管应能承受 $1.0\text{N}/\text{mm}^2$ 的内压。
- 6 转向块的偏角制造误差应小于 1.2° ，安装误差应小于 $\pm 5\%$ 。否则应采用可调节转向块。

7.11.4 体外预应力束施工

- 1 体外应力施工应遵守按本规范第 6 章和第 7 章的有关规定执行，还应符合本章（7.10）中无粘结预应力混凝土施工工艺及质量控制的有关规定。
- 2 保护套管的安装应连接平滑和完全密封防水，束的安装误差应符合设计要求。在安装过程中应防止保护套管受到机械损伤。

由多根预应力筋组成体外预应力束的保护套管（高密度聚乙烯管或镀锌钢管），管内应采用水泥灌浆或防腐油脂保护；其质量应符合 7.11.3-3 的要求。
- 3 体外预应力束锚固区和转向块的施工应与主体结构同时考虑，预埋的锚固件及管道的位置和方向应严格符合设计要求。
- 4 体外预应力束应垂直于承压板，曲线段的起点至张拉锚固点的直线长度不宜小于 600mm。
- 5 穿束中要严格采取保护措施，严禁在混凝土面上拖曳钢绞线等不良行为的发生，损坏其保护层减弱防腐能力。
- 6 体外预应力束的张拉顺序应严格按设计要求进行。布置在梁两侧的体外预应力束，张拉时应保证受力均匀、对称，以免梁体发生侧向弯曲或失稳。
- 7 体外预应力束、锚具施工时，应按设计要求进行严格的管理和施工，应严格、及时按照设计、规范要求做好体外预应力束、锚具、转向块及承压板等的防腐、防辐射、防火、防老化施工。
- 8 体外束施工除遵守上述规定外，还应符合本章中无粘结预应力混凝土施工工艺及质量控制的有关规定。

7.12 质量检验和质量标准

7.12.1 质量检验

1 对工程质量的检验，除一般混凝土、钢筋混凝土工程的应有检验项目外，尚应进行钢筋冷拉、预应力钢材编束、孔道预留、施加预应力、孔道压浆等项目的施工检验以及预应力筋、张拉机具、锚夹具的质量检查、检验。

2 预应力束的力筋应梳理顺直，不得扭绞，表明不应有损伤。

3 单根力筋不允许有断筋、断丝、或滑移。

4 同一截面预应力筋接头面积不超过预应力积总面积到 25%，接头的质量应符合规范要求。

5 预应力筋张拉或放张时，混凝土强度和龄期必须符合设计要求，并应严格按照设计规定的顺序进行操作。

6 采用镦头锚时，镦头应头形园整，不得有斜歪、破裂。

7 制孔管道应安装牢固，接头密合，弯曲园顺。锚垫板平面应与孔道轴线垂直。

8 压浆工作在 5℃ 以下进行时，应采取防冻保温措施。

9 压浆的水泥浆性能和强度应符合施工技术规范要求，压浆时排气、排水孔应有原浆溢出后方可关闭。

10 应按设计和规范要求浇筑封锚混凝土。

7.12.2 质量标准

1 预应力筋制作安装的允许偏差列于表 7.12.2-1、表 7.12.2-2 及表 7.12.2-3。

表 7.12.2-1 先张预应力筋制作安装允许偏差

检 查 项 目		规定值或允许偏差
镦头钢丝同束长度相对差 (mm)	L > 20m	L/5000 及 5
	6 ≤ L ≤ 20m	L/3000
	L < 6m	2
张拉应力值		符合设计要求
张拉伸长值		符合设计要求，设计未规定时普通力筋的伸长值不超过计算值的 ±6%
同一截面内断丝根数不超过钢丝总数的比例 (普通预应力筋)		1%

表 7.12.2-2 粗钢筋先张法制作安装允许偏差

项 目	规定值或允许偏差
冷拉钢筋接头在同一平面内的轴线偏位 (mm)	2 及 1/10 直径

中心偏位 (mm)	4%短边及 5
张拉应力值	符合设计要求
张拉伸长值	符合设计要求, 设计未规定时普通力筋的伸长值不超过计算值的 $\pm 6\%$

表 7.12.2-23 后张预应力筋制作安装允许偏差

项 目		允许偏差
管道坐标 (mm)	梁长方向	± 30
	梁高方向	± 10
管道间距 (mm)	同排	10
	上下层	10
张拉应力值		符合设计要求
张拉伸长值		符合设计要求, 设计未规定时普通力筋的伸长值不超过计算值的 $\pm 6\%$
断丝滑丝数	普通钢丝束	每束 1 根, 且每断面不超过总数的 1%
	钢筋	不允许

2 预应力筋表面应清洁, 不应有明显的锈迹。

7.12.3 梁体质量应符合下列规定:

- 1 混凝土质量检验应符合本规范第 6 章的有关规定。
- 2 混凝土表面应平整、密实, 预应力部位不得有蜂窝、露筋现象。

8 灌注桩基础

8.1 一般规定

8.1.1 本章适用于钻、挖孔灌注桩施工。

8.1.2 灌注桩施工应具备工程地质资料和水文地质资料,水、水泥、砂、石、钢筋等原材料及制品的质量检验报告。

8.1.3 灌注桩施工时,应按有关规定制定安全生产、保护环境等措施。

8.1.4 灌注桩施工应有完善的施工记录。

8.1.5 特殊地区灌注桩施工应注意以下事项:

1 在山坡上施工时,要清除坡面危石浮土。若坡面有裂缝或坍塌迹象者,应设必要的防护。

2 在岩溶地区或采空区不宜采用挖孔桩施工。不得不采用时,必须做好防止坍塌、埋钻的有效措施。

3 在砂性土及粉砂性土层较厚的地区必须采取防止地层液化、缩孔、孔壁坍塌的有效措施。

4 在软土地区应采取有效措施防止桩孔缩径、坍孔等。

5 冻土地区灌注桩施工应选择减少施工扰动的合适钻机成孔,应采用低温或负温早强耐久性混凝土,以确保多年冻土地区桩基础的质量。

8.2 挖孔灌注桩

8.2.1 一般要求

1 适用范围

挖孔灌注桩适用于无地下水或少量地下水,且较密实的土层或风化岩层。若孔内产生的空气污染物超过现行《环境空气质量标准》(GB 3095)规定的三级标准浓度限值时,必须采取通风措施,方可采用人工挖孔施工。

2 挖孔桩直径不应小于1200mm，挖孔的深度不宜大于15m，孔深大于10m时必须强制采取机械通风措施。

3 桩孔直径应符合设计规定。挖孔过程中，应经常检查桩孔尺寸、平面位置和竖轴线倾斜情况，如有偏差应随时纠正。

8.2.2 挖孔桩施工的安全要求

1 施工前必须对作业人员进行安全技术交底。

2 挖孔作业，应详细了解地质、地下水文情况，不得盲目施工。

3 每作业班组不得少于3人，作业人员必须身体健康，井下作业人员必须戴安全帽、安全带，安全绳必须系在孔口。

4 井孔内设100W防水带罩灯泡照明，电压为12V低电压，电缆为防水绝缘电缆。

5 人工挖孔作业时，应经常检查孔内空气情况。孔内遇到岩层需爆破时，应专门设计，宜采用浅眼松动爆破法，严格控制用药量并在炮眼附近加强支护，孔深大于5m时必须采用电雷管爆破，并按国家现行的《爆破安全规程》（GB6722-2003）中的有关规定办理。孔内爆破后应先通风排烟15min并经检查无有害气体后施工人员方可下井继续施工。

8.2.3 挖孔桩施工的技术要求

1 挖孔施工应根据地质和水文地质情况，因地制宜选择孔壁支护方案报批，并应经过计算，确保施工安全并满足设计要求。

2 孔口处应设置高出地面至少300mm的护圈。

3 人工挖孔桩施工时相邻两桩孔间净距离不得小于3倍桩径，当桩孔间距小于3倍间距时必须间隔交错跳挖。

4 桩孔必须挖一节、浇筑一节护壁，地质较好护壁高度一般为1m，严禁只挖不及时浇筑护壁的冒险作业。对软弱地层、涌水、涌沙地层，护壁段高可减少为0.3~0.5m一段。

5 挖孔弃土要及时转运，距井口四周5m范围内不得堆积余土杂物；禁止任何车辆在桩孔边5m内行驶。

6 挖孔达到设计深度后，应进行孔底处理。必须做到孔底表面无松渣、泥、沉淀土。如地质复杂，应探明孔底以下地质情况是否能满足设计要求，否则应与监理、设计单位研究处理。

8.2.4 在保证桩孔直径的前提下，孔壁凹凸可不进行处理，孔壁支护不得占用桩径

尺寸。

8.2.5 孔内无积水方可不采用水下灌注混凝土施工，不采用水下灌注混凝土时，可按本规范第6章的规定施工。桩顶混凝土质量的控制方法如下：

- 1 混凝土干施工法，并用插入式振动棒振捣密实。
- 2 当采用水下灌注混凝土施工时，超灌混凝土宜高出设计桩顶标高1.0~1.5m。

8.3 钻孔灌注桩

8.3.1 场地、平台及护筒

1 施工平台

1) 场地为浅水时，宜采用筑岛法施工。筑岛的技术要求应符合本规范第11章沉井基础施工的有关规定。筑岛面积应按钻孔方法、机具大小等要求决定，高度应高于最高施工水位0.5~1.0m。

2) 场地为深水时，可采用钢管桩施工平台、双壁钢围堰平台等固定式平台，也可采用浮式施工平台。平台须牢靠稳定，能承受工作时所有静、动荷载。平台的设计与施工可按本规范的有关规定执行。

(1) 钢管桩施工平台施工质量要求：

- ① 钢管桩倾斜率在1%以内。
- ② 位置偏差在300mm以内。

③ 平台必须平整，各联接处要牢固，钢管桩周围需要抛砂包，并定期测量钢管桩周围河床面标高，检查冲刷是否超过允许程度。

④ 严禁船只碰撞，夜间开启平台首尾示警灯，设置救生圈以保证人身安全。

(2) 双壁钢围堰平台，应符合本规范14.2的规定。

2 护筒设置

1) 护筒内径宜比桩径大200~400mm。

2) 护筒中心竖直线应与桩中心线重合，除设计另有规定外，平面允许误差为50mm，竖直线倾斜不大于1%，干处可实测定位，水域可依靠导向架定位。

3) 旱地、筑岛处护筒可采用挖坑埋设法，护筒底部和四周所填粘质土必须分层夯实。

4) 水域护筒设置，应严格注意平面位置、竖向倾斜、倾斜角（指斜桩）和两节护筒的连接质量均需符合上述要求。沉入时可采用压重、振动、锤击并辅以筒内除土的办法。

5) 护筒高度宜高出地面0.3m或水面1.0~2.0m。当钻孔内有承压水时,应高于稳定后的承压水位2.0m以上。若承压水位不稳定或稳定后承压水位高出地下水位很多,应先做试桩,鉴定在此类地区采用钻孔灌注桩基的可行性。当处于潮水影响地区时,应高出最高施工水位1.5~2.0m,并应采取稳定护筒内水头的措施。

6) 护筒埋置深度应根据设计要求或桩位的水文地质情况确定,一般情况埋置深度宜为2~4m,特殊情况应加深以保证钻孔和灌注混凝土的顺利进行。有冲刷影响的河床,应沉入局部冲刷线以下不小于1.0~1.5m。

7) 护筒连接处要求筒内无突出物,应耐拉、压,不漏水。

8.3.2 泥浆的调制和使用技术要求

1 钻孔泥浆一般由水、粘土(或膨润土)和添加剂按适当配合比配制而成,其性能指标可参照表8.3.2选用。

表 8.3.2 泥浆性能指标选择

钻孔方法	地层情况	泥浆性能指标							
		相对密度	粘度(Pa.s)	含砂率(%)	胶体率(%)	失水率(ml/30min)	泥皮厚(mm/30min)	静切力(Pa)	酸碱度(PH)
正循环	一般地层	1.05~1.20	16~22	8~4	≥96	≤25	≤2	1.0~2.5	8~10
	易坍地层	1.20~1.45	19~28	8~4	≥96	≤15	≤2	3~5	8~10
反循环	一般地层	1.02~1.06	16~20	≤4	≥95	≤20	≤3	1~2.5	8~10
	易坍地层	1.06~1.10	18~28	≤4	≥95	≤20	≤3	1~2.5	8~10
	卵石土	1.10~1.15	20~35	≤4	≥95	≤20	≤3	1~2.5	8~10
推钻冲抓	一般地层	1.10~1.20	18~24	≤4	≥95	≤20	≤3	1~2.5	8~11
冲击	易坍地层	1.20~1.40	22~30	≤4	≥95	≤20	≤3	3~5	8~11

注: 1.地下水位高或其流速大时,指标取高限,反之取低限;

2.地质状态较好,孔径或孔深较小的取低限,反之取高限;

3.在不易坍塌的粘质土层中,使用推钻、冲抓、反循环回转钻进时,可用清水提高水头(≥2m)维护孔壁;

4.若当地缺乏优良粘质土,远运膨润土亦很困难,调制不出合格泥浆时,可掺用添加剂改善泥浆性能,各种添加剂掺量可按附录C-1选取;

5.泥浆的各种性能指标测定方法见附录C-2。

2 对大直径或超长钻孔灌注桩,泥浆的选择应根据钻孔的工程地质情况、孔位、钻机性能、泥浆材料条件等确定。在地质复杂,覆盖层较厚,护筒下沉不到岩层的情况下,宜使用丙烯酰胺即PHP泥浆。

8.3.3 钻孔施工

1 一般要求

- 1) 钻机就位前, 应对钻孔各项准备工作进行检查。
- 2) 钻孔时, 应按设计资料绘制的地质剖面图, 选用适当的钻机和泥浆。
- 3) 钻机安装后的底座和顶端应平稳, 在钻进中不应产生位移或沉陷, 否则应及时处理。

4) 钻孔作业应分班连续进行, 填写钻孔施工记录, 交接班时应交待钻进情况及下一班应注意事项。应经常对钻孔泥浆进行检测和试验, 不合要求时, 应随时改正。应经常注意地层变化, 在地层变化处均应捞取渣样, 判明后记入记录表中并与地质剖面图核对。

5) 钻头的直径要求: 对于回旋钻, 钻头不宜小于设计桩径; 对于冲击钻, 冲锤直径小于设计桩径20mm为宜。

2 钻孔灌注桩钻进的注意事项

1) 不论采用何种方法钻孔, 开孔的孔位必须准确。开钻时均应慢速钻进, 待导向部位或钻头全部进入地层后, 方可加速钻进。

2) 采用正、反循环钻孔(含潜水钻)均应采用减压钻进, 即钻机的主吊钩始终要承受部分钻具的重力, 而孔底承受的钻压不超过钻具重力之和(扣除浮力)的80%。

3) 用全护筒法钻进时, 为使钻机安装平正, 压进的首节护筒必须竖直。钻孔开始后应随时检测护筒水平位置和竖直线, 如发现偏移, 应将护筒拔出, 调整后重新压入钻进。

4) 在钻孔排渣、提钻头除土或因故停钻时, 应保持孔内具有规定的水位及要求的泥浆相对密度和粘度。处理孔内事故或因故停钻, 必须将钻头提出孔外。

5) 变截面桩的施工全断面一次成孔或再分级扩孔钻进, 分级扩孔时变截面桩开始用大直径钻头, 钻到变截面处换小直径钻头钻进, 达到设计高程后, 再换钻头扩孔到设计直径, 依次作业2~3次直到完成符合设计要求的变截面桩。钻孔时为保持孔壁稳定, 覆盖层进尺不能过快, 宜采用减压吊钻钻进。

6) 旋挖钻孔的技术要求:

(1) 场地处理: 旋挖钻机底座的施工场地应平整、夯实处理, 避免钻进过程中钻机产生沉陷。采用平台施工时, 必须对平台的承载力进行计算, 满足旋挖钻机的承载力要求方能施工。

(2) 泥浆调制: 旋挖钻机在粉砂土层、夹砂土层、地下水位较高的地区进行钻孔施工时, 应采用性能良好的泥浆, 以抑制地下水、悬浮钻渣、稳定孔壁, 防止坍孔。

(3) 泥浆性能指标: 相对密度1.02~1.10, 粘度18~22s, 砂率 $\leq 4\%$, 泥皮厚度 $< 2\text{mm}$, PH值 > 7 。也可根据现场地质条件, 经试验确定泥浆指标。

(4) 钻机施工过程中应保证泥浆面始终不得低于护筒底部, 以保证孔壁的稳定。

(5) 旋挖钻机施工初期, 提升钻斗时, 避免因筒斗下部产生较大的负压力作用产生“吸钻”现象而造成孔壁缩颈, 须对筒式钻斗的筒壁对称加焊护壁钢板(或增设导流槽)进行改进, 以减少钻孔缩颈现象的发生。

(6) 钻进施工过程中严格控制一次钻进速度, 避免进尺过快造成塌孔埋钻事故。

(7) 钻斗升降速度过快时, 易造成孔壁缩颈、坍塌事故。钻斗升降速度宜控制在0.75~0.80m/s, 在粉砂层或亚砂土层时, 钻斗升降速度应更加缓慢。

(8) 泥浆初次注入时, 应垂直向桩孔中间进行入浆, 避免泥浆沿护筒壁冲刷孔壁使其底部孔壁松散坍塌; 钢筋骨架和检探孔器应使用吊机垂直、平稳放入孔内, 避免破坏孔壁, 造成废桩事故。

(9) 采用全护筒跟进成孔时, 可不用泥浆护壁。

3 二次成孔的使用条件

1) 当钻孔桩桩径较大, 或钻孔机械的能力不能满足一次成孔的要求时, 可采用二次成孔的方式进行钻孔施工。

2) 对于溶洞发育较为发达的地区, 为了保证施工安全, 可用地质CT法探测桩位处地下溶洞的分布情况, 并用小钻头先试钻, 探明溶洞分布情况后, 再进行二次成孔。

3) 对于大直径的回旋钻成孔, 一次成孔的钻头阻力较大时, 可先用小钻头成孔, 再二次扩孔至设计桩径。

8.3.4 清孔

1 清孔要求

1) 钻孔深度达到设计标高后, 应对孔深、孔径进行检查, 符合本规范表8.7.3的要求后方可清孔。

2) 清孔方法应根据设计要求、钻孔方法、机具设备条件和地层情况决定。

3) 在吊入钢筋骨架后, 灌注水下混凝土之前, 应再次检查孔内泥浆性能指标和孔底沉淀厚度, 如超过规定, 应进行第二次清孔, 符合要求后方可灌注水下混凝土。

2 清孔时应注意的事项

1) 清孔方法有换浆、抽浆、掏渣、空压机喷射、砂浆置换等, 可根据具体情况选择使用。

2) 不论采用何种清孔方法, 在清孔排渣时, 必须注意保持孔内水头, 防止坍孔。

3) 不论采用何种方法清孔, 清孔后应从孔底提出泥浆试样, 进行性能指标试验,

试验结果应符合表8.7.3的规定。灌注水下混凝土前，孔底沉淀土厚度应符合表8.7.3的规定。

4) 不得用加深钻孔深度的方式代替清孔。

8.3.5 灌注水下混凝土

1 钢筋骨架的制作、运输及吊装就位的技术要求

1) 钢筋骨架的制作应符合设计要求和本规范第4章的有关规定。

2) 长桩骨架宜分段制作，分段长度应根据吊装条件确定，应确保不变形，接头应错开。

3) 应在骨架外侧设置控制保护层厚度的垫块,其间距竖向为2m，横向圆周不得少于4处。骨架顶端应设置吊环。

4) 骨架入孔一般用吊机，无吊机时，可采用钻机钻架、灌注塔架。起吊应按骨架长度的编号入孔。

5) 钢筋骨架的制作和吊放的允许偏差为：主筋间距 $\pm 10\text{mm}$ 、箍筋间距 $\pm 20\text{mm}$ 、骨架外径 $\pm 10\text{mm}$ 、骨架倾斜度 $\pm 0.5\%$ 、骨架保护层厚度 $\pm 20\text{mm}$ 、骨架中心平面位置 20mm 、骨架顶端高箱 $\pm 20\text{mm}$ ，骨架底面高程 $\pm 50\text{mm}$ 。

6) 变截面桩钢筋骨架吊放按设计要求施工。

2 灌注水下混凝土时应配备的主要设备及备用设备

1) 灌注水下混凝土的搅拌机能力,应能满足桩孔在规定时间内灌注完毕。灌注时间不得长于首批混凝土初凝时间。若估计灌注时间长于首批混凝土初凝时间，则应掺入缓凝剂。

2) 水下灌注混凝土的泵送机具宜采用混凝土泵，距离稍远的宜采用混凝土搅拌运输车。采用普通汽车运输时，运输容器应严密坚实，不漏浆、不吸水，便于装卸，混凝土不应离析。其途中运输与灌注混凝土温度有关时，可参照本规范第6、25章的有关规定执行。

3) 水下混凝土一般用钢导管灌注，导管内径为200~350mm，视桩径大小而定。导管使用前应进行水密承压和接头抗拉试验，严禁用压气试压。进行水密试验的水压不应小于孔内水深1.3倍的压力，也不应小于导管壁和焊缝可能承受灌注混凝土时最大内压力 p 的1.3倍， p 可按式(8.3.5-2)计算：

$$p = \gamma_c h_c - \gamma_w H_w \quad (8.3.5-2)$$

式中： p ——导管可能受到的最大内压力(kPa)；

γ_c ——混凝土拌和物的重度(取 24kN/m^3)；

h_c ——导管内混凝土柱最大高度(m)，以导管全长或预计的最大高度计；

γ_w ——井孔内水或泥浆的重度(kN/m^3)；

H_w ——井孔内水或泥浆的深度(m)。

4) 导管应自下而上顺序编号，单节导管作好标示尺度，导管吊装设备能力应充分满足施工要求。

5) 导管应定时进行水密试验，以确保桩基施工质量。

3 水下混凝土配制

1) 可采用火山灰水泥、粉煤灰水泥、普通硅酸盐水泥或硅酸盐水泥，使用矿渣水泥时应采取防离析措施。水泥的初凝时间不宜早于 2.5h ，水泥的强度等级不宜低于 32.5 。

2) 粗集料宜优先选用卵石，如采用碎石宜适当增加混凝土配合比的含砂率。集料的最大粒径不应大于导管内径的 $1/6\sim 1/8$ 和钢筋最小净距的 $1/4$ ，同时不应大于 40mm 。

3) 细集料宜采用级配良好的中砂。

4) 混凝土配合比的含砂率宜采用 $0.4\sim 0.5$ ，水灰比宜采用 $0.5\sim 0.6$ 。有试验依据时含砂率和水灰比可酌情增大或减小。

5) 混凝土拌和物应有良好的和易性，在运输和灌注过程中应无显著离析、泌水现象。灌注时应保持足够的流动性，其坍落度一般情况下宜为 $180\sim 220\text{mm}$ ，特殊情况时宜通过试验确定。混凝土拌和物中宜掺用外加剂、粉煤灰等材料，其技术条件及掺用量可参照本规范第6章有关规定办理。

6) 每立方米水下混凝土的水泥用量不宜小于 350kg ，当掺有适宜数量的减水缓凝剂或粉煤灰时，可不少于 300kg 。混凝土拌和物的配合比，可在保证水下混凝土顺利灌注的条件下，按照本规范第6章有关混凝土配合比设计方法计算确定。

7) 对沿海地区(包括有盐碱腐蚀性地下水地区)应配制防腐蚀混凝土。

4 灌注水下混凝土的技术要求

1) 首批灌注混凝土的数量应能满足导管首次埋置深度($\geq 1.0\text{m}$)和填充导管底部的需要，所需混凝土数量可参考公式(8.3.5-4)计算：

$$V = \pi D^2 (H_1 + H_2) / 4 + \pi d^2 h_1 / 4 \quad (8.3.5-4)$$

式中： V ——灌注首批混凝土所需数量 (m^3)；

D ——桩孔直径 (m)；

H_1 ——桩孔底至导管底端间距，一般为0.4m；

H_2 ——导管初次埋置深度 (m)；

d ——导管内径 (m)

h_1 ——桩孔内混凝土达到埋置深度 H_2 时，导管内混凝土柱

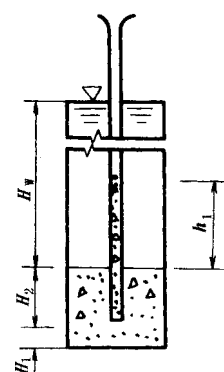


图 6.5.4 首批混凝土数量计算

平衡导管外(或泥浆)压力所需的高度(m)，即 $h_1 = H_w \gamma_w \gamma_c$ ；

H_w 、 γ_w 、 γ_c ——意义同式(8.3.5-2)。

2) 混凝土拌和物运至灌注地点时，应检查其均匀性和坍落度等，如不符合要求，应进行第二次拌和，二次拌和后仍不符合要求时，不得使用。

3) 首批混凝土拌和物下落后，混凝土应连续灌注。

4) 在灌注过程中，特别是潮汐地区和有承压力地下水地区，应注意保持孔内水头。

5) 在灌注过程中，导管的埋置深度宜控制在2~6m。

6) 在灌注过程中，应经常探测井孔内混凝土面的位置，及时地调整导管埋深。

7) 为防止钢筋骨架上浮，当灌注的混凝土顶面距钢筋骨架底部1m左右时，应降低混凝土的灌注速度。当混凝土拌和物上升到骨架底口4m以上时，提升导管，使其底口高于骨架底部2m以上，即可恢复正常灌注速度。

8) 灌注的桩顶标高应比设计高出一定高度，一般为0.5~1.0m，以保证混凝土强度，多余部分接桩前必须凿除，桩头应无松散层。在灌注将近结束时，应核对混凝土的灌入数量，以确定所测混凝土的灌注高度是否正确。

9) 变截面桩灌注混凝土的技术要求

对变截面桩，应从最小截面的桩孔底部开始灌注，其技术要求与等截面桩相同。灌注至扩大截面处时，导管应提升至扩大截面下约2m，应稍加大混凝土灌注速度和混凝土的坍落度；当混凝土面高于扩大截面处3m后，应将导管提升至扩大截面处以上1m，继续灌注至桩顶。

10) 使用全护筒灌注水下混凝土时，当混凝土面进入护筒后，护筒底部始终应在混凝土面以下，随导管的提升，逐步上拔护筒，护筒内的混凝土灌注高度，不仅要考虑导管及护筒将提升的高度，还要考虑因上拔护筒引起的混凝土面的降低，以保证导管的埋置深度和护筒底面低于混凝土面。要边灌注、边排水，保持护筒内水位稳定，不至过高，造成反穿孔。

11) 在灌注过程中, 应将孔内溢出的水或泥浆引流至适当地点处理, 不得随意排放, 污染环境及河流。

12) 混凝土灌注至桩顶时, 应注意管内混凝土压力, 避免桩顶泥浆密度过大而产生泥团或桩顶混凝土不密实、松散等现象。

5 灌注中发生故障时, 应查明原因, 合理确定处理方案, 进行处理。

8.4 特殊地区的钻孔灌注桩

特殊地区一般指岩溶地区、采空区等。

8.4.1 一般规定

1 施工前应有桩位处的地质勘察资料, 特别是岩溶发育状况与采空区状况必须进行详细勘探。当对地质情况有疑问时, 宜适当补充地质钻孔, 探明情况。

2 钻孔时, 除正常的施工记录外, 须专门对孔内的泥浆面标高进行观测, 并做好安全管理工作。

3 施工前, 必须准备足够的坍孔回填料, 包括粘土、水泥、级配块石等。并且要有可行的应急预案。

8.4.2 成孔工艺

1 成孔工艺宜采用冲孔工艺或钻冲结合工艺。

2 护筒埋深尽量进入不透水层。

3 泥浆密度要比一般地区所用泥浆密度大, 可加大至1.15, 确保护壁有效。

4 钻孔时要加强观察, 避免出现埋钻或埋锤现象。

5 对漏浆及坍孔要及时进行补浆和回填, 避免出现大面积坍孔现象, 并确保平台、钻机、施工人员的安全。

8.4.3 清孔

1 适当加大清孔时的泥浆密度, 可按1.03~1.10控制, 减少清孔时间。

2 清孔宜采用反循环或气举反循环工艺。

3 必须对孔壁安全进行观测, 清孔前做好应急预案。

8.4.4 灌注混凝土

1 清孔及安装钢筋骨架后, 应尽快进行混凝土灌注施工。

2 对有岩溶严重的部位, 应在钢筋骨架外侧加设钢丝网保护层, 防止因混凝土

压力增大而出现坍孔。

- 3 对出现过严重坍孔的桩基，要适当控制混凝土的灌注速度。
- 4 灌注混凝土时应适当提高桩顶标高。

8.5 大直径、超长桩

8.5.1 护筒

- 1 护筒设置应符合本规范 8.3.1 条的规定。
- 2 护筒内径应 $\geq (D/2 + H \times i - d') \times 2$

式中： D ——设计桩径(m)；

H ——钢护筒长度(m)；

i ——护筒设置倾斜率(%)；

d' ——护筒平面位置允许误差(m)。

- 3 当钢护筒长度大于 10m 时，钢护筒的径厚比应不大于 20。
- 4 钢护筒在制作、运输、安装过程中，在每节钢护筒内壁径向上下口应布置一组或多组单向水平临时加劲撑架，撑架本身应具有足够的抗变形刚度。
- 5 钢护筒加工质量标准
 - 1) 在任何 20° 圆弧内，钢护筒的局部允许偏差为板厚的 10%，最大偏差不得超过板厚的 12%。
 - 2) 钢护筒直径允许偏差，任何位置的外直径和最小直径之差不大于 0.3% 公称直径，最大直径与最小直径之差小于 20mm；钢护筒体端面的倾斜度最大允许偏差为 $\Delta f=3\text{mm}$ 。
 - 3) 钢护筒纵轴线弯曲矢高不大于护筒长的 0.1%，并不得大于 30mm。
- 6 当采用振动锤沉放钢护筒时，振动锤按激振力 $P >$ 土的摩阻力 R 进行选择，激振力可按式(8.5.1)计算：

$$P > R - G = K_K \times L_K \times U \times T - G \quad (8.5.1)$$

式中： K_K ——土层液化系数；

L_K ——护筒在不同土层中的入土深度(m)；

U ——护筒周边长度(m)；

T ——不同土层的单位摩阻力(kN/m²)；

G ——护筒和振动锤自重(kN)。

8.5.2 泥浆

1 钻孔泥浆宜选用 PHP 泥浆。PHP 泥浆由水、钠质膨润土、纯碱 (Na_2CO_3) 和水解聚丙烯酰胺 (PHP) 按照一定比例配制而成。

2 泥浆的配比应通过试验确定。泥浆应适应不同的地质变化和成孔成桩要求。膨润土水解后宜静置 12-24h。

3 不同施工阶段泥浆指标可参考附录。

8.5.3 钻孔施工

1 钻机的选择：大直径、超长桩成孔宜选用大扭矩的正反循环回旋钻机。根据不同的地质情况选择适合的钻头。

2 钻机就位应牢固平稳，严格保证钻塔(架)天车、转盘中心、桩孔中心三者在同一铅垂线上，钻机在钻进过程中不应产生位移或沉陷。

3 开钻前应制定详细可行的施工作业指导书,并对各项准备工作进行检查。

4 钻孔作业时，应根据不同土层、不同的钻孔深度采用不同的钻压、转速、配重、进尺速度与泥浆指标。

5 钻孔成孔倾斜率小于 0.5%，其它质量标准应符合本规范 8.3.3 的规定。

8.5.4 钢筋骨架的制作、运输及吊装就位的技术要求

钢筋骨架的制作、运输及吊装就位除应符合本规范 8.3.5 的规定外，尚应符合以下要求：

1 钢筋骨架宜在胎架上制作，并用卡盘法定位。螺旋箍筋的绑扎宜采用螺旋卷制机，并设加劲骨架或加劲撑架予以加强。

2 钢筋骨架主筋的现场连接，宜采用机械连接接头。

3 钢筋骨架吊装时，宜采用专门的起重设备，并制作专门的吊装盘或十字吊装梁。

8.5.5 灌注水下混凝土

水下混凝土灌注除应符合本规范 8.3.5 的规定外，尚应符合以下要求：

1 导管接头宜采用卡口式螺纹连接法或法兰盘螺栓连接法，如果用法兰盘螺栓连接法，则应使用法兰盘端面带刻槽的 O 型密封圈。

2 在导管下端离孔内混浆面 1~2 m 的位置，导管的两侧应设置出气孔，出气孔高于孔内水面 1~2 m。

3 混凝土灌注前，应采用比重 1.08-1.10 的 PHP 泥浆循环置换孔内泥浆。

4 首批混凝土灌注时，应采用大、小料斗同时储料，料斗的出口应能方便快捷地开启和关闭。两者相加的储料体积应大于或等于首次灌注混凝土的体积。首批混凝土灌注后可仅用小料斗进行灌注。

8.5.6 后压浆技术

1 桩基后压浆技术有桩底后压浆、桩侧后压浆、桩底与桩侧联合后压浆三种方式，压浆工艺有开放式压浆、封闭式压浆两种，可根据具体情况选择使用。

2 压浆施工主要材料

1) 浆液

主要有纯水泥浆、水泥砂浆、掺外加剂及掺和料的水泥浆、化学浆液等。水泥的强度等级不宜低于 42.5。

2) 压浆管材

压浆管应采用符合 GB/T3092-1993 的低压液体输送管，也可利用声测管作为压浆管。

3) 压浆压力

压浆压力按 8.5.2 式计算。

$$P = (2 - 4)P_0 \quad (8.5.2)$$

式中：P——压浆压力(MPa)；

P_0 ——静水压力(MPa)。

4 后压浆技术要求

1) 压浆管必须随钢筋骨架一起下放，且保证连接牢靠。压浆管连接密封性好，不渗不漏。

2) 桩身混凝土灌注后应及时用高压水冲洗打通压浆管，疏通压浆通道。

3) 压浆工作一般在混凝土灌注完 3-7d，且其强度达到设计强度的 75%后进行，也可根据实际情况，待桩的声测工作结束后进行。压浆时应尽量保持每桩的压浆孔同时均匀压浆。

4) 在压浆管管口处安装压力表和卸压阀，压浆时要进行压浆流量、压浆压力的实测。

5) 桩基压浆时，应注意观测桩顶的位移和桩周土层的变化。并结合压浆量、压浆压力和孔口返浆等情况，确定压浆终止的时间。

6) 在压浆 10m 范围内不得进行其它钻孔桩的施工。

7) 压浆管布置原则

压浆管的布置应保证压浆的均匀性, 至少应有 3 个回路, 同时应便于安装和保护管道。

5 后压浆施工控制

1) 桩基后压浆宜采取压浆量与压力双控, 以压浆量控制为主, 压力控制为辅。若压浆压力达到控制压力, 并在持荷 5min 后同时达到设计压浆量的 80%, 也可认为满足要求。

2) 压浆次序与压浆量分配

对采用开放式后压浆时, 压浆宜分三次循环, 压浆量分配的参考值为: 40%、40%、20%。

6 压浆施工注意事项:

1) 压浆管接头可采用丝扣或接箍套节焊, 不论采用什么方法连接, 均应保证管路密封。

2) 每次循环压浆完成后, 应立即用清水彻底清洗干净, 再关闭阀门。压浆停顿时间超过 30min, 应对管路进行清洗; 每管 3 次循环压浆完毕, 阀门封闭的时间应不小于 40min 后, 方可拆卸阀门。

3) 应记录压浆的起止时间、注入的浆量、压力、桩的上抬量, 浆液必须按规定制作试件。

8.6 质量检验及质量标准

8.6.1 钻、挖孔在终孔和清孔后, 应进行孔位、孔深检验。

8.6.2 孔径、孔形和倾斜度宜采用专用仪器测定, 当缺乏专用仪器时, 可采用外径为钻孔桩钢筋笼直径加100mm(不得大于钻头直径), 长度为4~6倍外径的钢筋检孔器吊入钻孔内检测。

8.6.3 钻、挖孔成孔的质量标准见表8.6.3。

表 8.6.3 钻、挖孔成孔质量标准

项 目	允 许 偏 差
孔的中心位置(mm)	群桩：100；单排桩：50
孔径(mm)	不小于设计桩径
倾斜度	钻孔：小于1%；挖孔：小于0.5%
孔深	摩擦桩：不小于设计规定 支承桩：比设计深度超深不小于50mm
沉淀厚度(mm)	摩擦桩：符合设计要求，当设计无要求时，对于直径 $\leq 1.5\text{m}$ 的桩， $\leq 300\text{mm}$ ； 对桩径 $> 1.5\text{m}$ 或桩长 $> 40\text{m}$ 或土质较差的桩， $\leq 500\text{mm}$ 支承桩：不大于设计规定
清孔后泥浆指标	相对密度：1.03~1.10；粘度：17~20Pa·s；含砂率： $< 2\%$ ；胶体率： $> 98\%$

注：清孔后的泥浆指标，是从桩孔的顶、中、底部分别取样检验的平均值。本项指标的测定，限指大直径桩或有特定要求的钻孔桩。

8.6.4 钻、挖孔灌注桩的混凝土质量检测

1 桩身混凝土抗压强度应符合设计规定；每桩试件组数为2~4组，检验要求按本规范第6章的规定。

2 检测方法和数量应符合设计要求。一般选有代表性的桩用无破损法进行检测，重要工程或重要部位的桩宜逐根进行检测，设计有规定时或对桩的质量有疑问时，应采用钻取芯样法对桩进行检测，对柱桩并应钻到桩底0.5m以下。

3 当检测后，桩身质量不符合要求时，应研究处理方案，报监理单位处理。

4 钻、挖孔灌注桩的承载力试验

钻、挖孔灌注桩的承载力试验，参照本规范附录B进行。

9 沉入桩

9.1 一般规定

9.1.1 沉桩开工前应收集并熟悉工程地质、水文、气象等资料，根据有关要求编制施工组织设计，并按规定报批。

9.1.2 制作桩的原材料应符合设计和本规范的相关规定要求。

9.1.3 根据设计和施工总体要求，应配置合理的沉桩设备；施工前应进行试桩，确定沉桩的相关技术参数和施工工艺。

9.1.4 贯入度应通过试桩或做沉桩试验后与监理、设计单位研究确定。

9.1.5 施工过程中如发现地质情况与勘测报告有出入时，应根据具体情况报批，必要时应进行补充钻探。

9.1.6 应按设计要求做好墩台沉桩的定位测量，并填写记录。

9.1.7 沉桩水上施工时，应设置稳固的支架、平台或围堰筑岛进行作业，并应根据水上施工特点采取有效措施，确保水上的施工安全。

9.1.8 沉桩施工应有完善的施工记录。

9.1.9 承台的施工要求按本规范第 14 章相关规定执行。

9.2 桩的制作要求

9.2.1 钢筋混凝土桩和预应力混凝土桩的制作

1 钢筋混凝土桩和预应力混凝土桩的模板制作和装拆应符合本规范第 5 章的有关要求。

2 钢筋混凝土桩和预应力混凝土桩的钢筋或预应力筋的技术要求，除应符合本规范第 4 章、第 7 章的有关规定外，尚应符合下列要求：

1) 钢筋混凝土桩的主筋，宜采用整根钢筋，如需接长时，宜采用对接焊接或机械焊接。

2) 箍筋或螺旋筋必须箍紧纵筋，与纵筋交接处用点焊焊接或用铁丝扎结牢固。

3) 预应力混凝土桩的预应力筋采用冷拉钢筋，如需焊接时，应在冷拉前采用对接焊接。

4) 使用法兰盘连接的混凝土桩，法兰盘应对准位置连接在钢筋或预应力筋上。先张法预应力混凝土桩采用法兰盘连接时，应先将法兰盘连接在预应力筋上，然后进行张拉。

5) 桩的钢筋骨架(包括预应力钢筋骨架)的允许偏差应符合表 9.2.1-1 的规定。

表 9.2.1-1 桩的钢筋骨架的允许偏差

序号	项 目	允许偏差(mm)
1	纵钢筋间距	±5
2	箍筋间距或螺旋筋间距	0 , -20
3	纵钢筋保护层	±5
4	桩顶钢筋网片位置	±5
5	纵钢筋底尖端位置	±5

3 预制桩的混凝土材料、拌制、运输和浇筑，除按照本规范第 6 章、第 7 章有关规定执行外，还应符合下列要求：

1) 预制混凝土桩的粗骨料宜采用碎石。

2) 每根或每一节桩的混凝土必须连续浇筑，不得中断，不得留施工缝。

3) 桩的混凝土强度应达到设计要求的吊移、使用强度等级后，方可进行吊移和使用。

4) 桩的混凝土浇筑完毕后，应在桩上标明编号、灌制日期和吊点位置，并填写制桩记录。

4 预制钢筋混凝土桩和预应力混凝土桩的制作质量应符合表 9.2.1-2 的规定。

表 9.2.1-2 预制钢筋混凝土桩和预应力混凝土桩的质量标准

序号	项 目	允 许 偏 差
1	混凝土强度(MPa)	符合设计要求
2	长度(mm)	±50

3	横 断 面	桩的边长(mm)	±5
4		空心桩空心(管心)直径(mm)	±5
5		空心中心与桩中心偏差(mm)	±5
6	桩尖对桩纵轴线(mm)		10
7	桩轴线的弯曲矢高(mm)		桩长的0.1%且≤20
8	桩顶面与桩纵轴线的倾斜偏差(mm)		1%桩径或边长, 且不大于3
9	接桩的接头平面与桩轴平面垂直度		0.5%

5 预制钢筋混凝土桩和预应力混凝土桩的制作质量除按表 9.2.1-1 和 9.2.1-2 要求外, 尚应符合下列规定:

1) 钢筋混凝土桩的收缩裂缝宽度不得超过 0.2mm, 深度不得超过 20mm, 裂缝长度不得超过 1/2 桩宽。

2) 预应力混凝土桩桩身不得有裂缝。

3) 桩表面不应有蜂窝、麻面。若因特殊情况出现蜂窝麻面时, 蜂窝深度不得超过 5mm, 每面蜂窝面积不得超过该面总面积的 0.5%。

4) 有棱角的桩, 棱角破损深度应在 5mm 以内, 且每 10m 长的边棱角上只能有一处破损, 在一根桩上边棱破损的总长度不得大于 500mm。

5) 预制桩出场前应进行检验, 出场时应具备出场合格检验记录。

6) 预制桩的吊运和堆存应符合第 17 章的有关规定, 起吊的吊点应符合设计要求。

7) 采用法兰盘接头的预制桩, 其法兰盘制成后的允许误差应符合表 9.2.1-3 的规定。

表 9.2.1-3 法兰盘的允许误差

序号	项 目	允许偏差(mm)
1	法兰盘顶面任意两点高差	≤2
2	螺栓孔中心对法兰盘中心径向偏差	±0.5
3	法兰盘顺圆周相邻两孔间距偏差	±0.5
4	法兰盘顺圆周任意不相邻两孔间距偏差	≤1

9.2.2 钢管桩制作

1 制作钢管桩的材料应符合设计要求, 并有出厂合格证明和试验报告。

2 钢管桩的分段长度应满足桩架的有效高度、制作场地条件、运输与装卸能力。

3 钢管桩可采用成品钢管或自制钢管。焊接钢管的制作工艺应符合有关规定。

4 焊接管的管节制作偏差应符合下列规定。

1) 管节外形尺寸的允许偏差应符合表 9.2.2-1 的规定。

表 9.2.2-1 管节外形尺寸的允许偏差应符合的规定

序号	偏 差 部 位	允 许 偏 差(mm)
1	周长	$\pm 0.5\%$ 周长, 且 ≤ 10
2	管端椭圆度	$0.5\%D$, 且 ≤ 5
3	管端平整度	2
4	管端平面倾斜	小于 $0.5\%D$, 且 ≤ 4

注: D 为管外径。

2) 管节对口拼装时, 相邻管节的焊接必须错开 $1/8$ 周长以上。相邻管节的管径允许偏差应符合表 9.2.2-2 的规定。

表 9.2.2-2 相邻管径允许偏差

序号	管 径 (mm)	相邻管节管径允许偏差 (mm)
1	≤ 700	≤ 2
2	> 700	≤ 3

3) 管节对口拼接时, 相邻管节对口的板边高差应符合表 9.2.2-3 的规定。

表 9.2.2-3 相邻管节对口板边的允许偏差

序号	板厚 δ (mm)	相邻管节对口的板边高差 Δ (mm)
1	$\delta \leq 10$	< 1.0
2	$10 < \delta \leq 20$	< 2.0
3	$\delta > 20$	$< \delta / 10$, 且 ≤ 3

5 钢管桩焊接应符合设计要求, 设计无要求时, 除应符合本规范第 20 章有关规定外, 还应符合下列要求:

1) 焊接前, 应将焊缝上下 30mm 范围内的铁锈、油污、水气和杂物清除干净。

2) 焊前应将焊丝、焊条、焊剂烘干。

3) 管节拼接所用的辅助工具(如夹具等)不应妨碍管节焊接时的自由伸缩。

4) 焊接定位点和施焊应对称进行。露天焊接时, 应考虑由于阳光照射所造成的桩身弯曲。

5) 钢管桩应采用多层焊, 焊完每层焊缝后, 应及时清除焊渣, 并做外观检查, 每一层焊缝应错开。

6) 当气温低于 -10°C 时不宜焊接。

7) 焊缝处外观允许偏差应符合表 9.2.2-4 的规定。

表 9.2.2-4 焊缝外观允许偏差

序号	缺陷名称	允许偏差
1	咬边	深度不超过 0.5mm, 累计总长度不超过焊缝长度的 10%
2	超高	3mm
3	表面裂缝、未溶合、未焊透	不允许
4	弧坑、表面气孔、夹渣	不允许

6 钢管桩成品外形尺寸的允许偏差应符合表 9.2.2-5 的规定。

表 9.2.2-5 钢管桩外形尺寸的允许偏差

序号	项 目	允许偏差(mm)
1	桩长偏差	+300, 0
2	桩纵轴线的弯曲矢高	桩长的 0.1% 且 ≤30

7 钢管桩防腐应按设计要求和有关规定进行。

8 钢管桩应按不同规格分别堆放, 堆放形式和层数应安全可靠, 避免产生纵向变形和局部压曲变形。长期堆放时, 应采取防腐蚀等保护措施。

9 钢管桩在起吊、运输和堆存过程中, 应尽量避免由于碰撞、摩擦等原因造成涂层破损、管身变形和损伤。

10 钢管桩出厂应具备合格证明书。

9.3 试桩与桩基承载力

9.3.1 试桩试验的一般规定见附录 B.1。沉桩工程开工前, 如需要试桩以确定沉桩工艺和检验桩的承载力时, 试验项目应包括:

- (1) 工艺试验和冲击试验, 见附录 B.2。
- (2) 单桩承载力试验。若采用静载试验, 可分为静压、静拔、静推试验。

9.3.2 除一般的中、小桥沉桩工程, 其地质不复杂并有可靠的依据和实践经验可不进行试桩外, 其它沉桩工程均应在施工前进行试桩, 以确定沉桩工艺和检验桩的承载力。

9.3.3 特大桥和地质复杂的大、中桥, 应采用静压试验方法确定单桩允许承载力。一般大中桥的试桩, 可采用静载试验法, 在条件适宜时, 亦可采用动力检测法或静力触探法。锤击沉入的中、小桥试桩, 在缺乏上述试验条件时, 可结合具体情况, 选用

适当的动力公式计算单桩允许承载力。确定的单桩容许承载力如不能满足设计要求时，应报有关部门研究处理。

9.3.4 试桩的单桩允许承载力可按下列方法确定：

1 单桩抗压容许承载力：

1) 采用静压试验得到的极限荷载除以设计规定的安全系数后，作为单桩容许承载力。若结构上要求限制桩顶沉降值的基桩，可在静压试验曲线中，按设计要求的允许沉降值(应适当考虑长期荷载效应)取其对应的荷载作为单桩抗压容许承载力。静压试验方法见附录 B.3。

2) 采用可靠的动测法，检测单桩的抗压容许承载力。

3) 根据锤击沉桩的贯入度，选用适当的动力公式计算单桩抗压容许承载力。

2 单桩抗拔容许承载力：静拔试验方法见附录 B.4。

3 单桩抗推允许承载力：静推试验方法见附录 B.5。

9.3.5 施工中如对基桩桩身质量或承载力发生疑问时，可选用可靠的无破损检验方法或附录 B.3 方法进行检验。

9.4 沉桩

9.4.1 沉桩前应对高空和地下障碍物进行妥善处理。

9.4.2 沉桩顺序一般由一端向另一端进行，当桩基尺寸较大时，宜由中间向两端或四周进行。如桩埋置有深浅，宜先沉深的，后沉浅的。在斜坡地带，应先沉坡顶的，后沉斜脚的。在桩的沉入过程中，应始终注意锤、桩帽和桩身是否保持在同一轴线上。

9.4.3 桩的连接

1 在一个墩台桩基中，同一水平面内的桩接头数不得超过基桩总数的 1/4，但采用法兰盘按等强度设计的接头，可不受此限制。

2 接桩时，应保持各节桩的轴线在同一直线上，接好后应经检查，符合要求方可进行下道工序。

3 采用法兰盘接桩，应符合下列规定：

1) 法兰盘结合处，可加垫沥青纸等材料，如法兰盘有不密实处，应用薄钢片塞紧。

- 2) 法兰螺栓应对称逐个拧紧，并加设弹簧垫圈或加焊，防止锤击时螺栓松动。
- 4 桩的连接应按设计要求或有关规定进行。

9.4.4 锤击沉桩

1 预制钢筋混凝土桩和预应力混凝土桩在锤击沉桩前桩身混凝土强度应达到设计要求。

2 桩锤的选择应根据地质条件、桩形、土的密实程度、单桩轴向承载力、锤的性能和施工条件确定。

3 沉桩时，锤垫、桩垫的弹性和厚度应与锤、桩相匹配，在施工过程中应及时修理或更换，以避免损坏桩身。

4 锤击沉桩应考虑锤击振动对新浇筑混凝土结构物的影响，当结构物混凝土未达到 5MPa 时，距结构物 30m 范围内，不得进行沉桩。

5 开始沉桩时，宜采用较低落距，且桩锤、送桩与桩宜保持在同一轴线上。在锤击过程中，应采用重锤低击。

6 沉桩过程中，若遇到贯入度剧变，桩身突然发生倾斜、移位或有严重回弹，桩顶出现严重裂缝、破碎，桩身开裂等情况时，应暂停沉桩，查明原因，采取有效措施后方可继续沉桩。

7 斜坡上沉桩，应掌握桩的外移规律，并根据土质、坡度、水深、水流等情况，斜桩尚应考虑自重的影响，结合施工实践经验，宜将桩身向岸移一定距离下桩，以使沉桩后桩位符合设计要求。

8 锤击沉桩应考虑锤击振动和挤土等对岸坡稳定和邻近建筑物位移的影响，可根据情况采取措施，并对岸坡和邻近建筑物位移和沉降等进行观察，及时记录，如有异常变化，应停止沉桩，并进行研究处理。

9 沉桩时，以控制桩尖标高为主。当桩尖已达到设计标高，而贯入度仍较大时，应继续锤击，使贯入度接近控制贯入度；贯入度已达到控制贯入度，而桩端标高未达到设计标高时，应继续锤击 100mm(或锤击 30-50 击)，如无异常变化时，即可停锤。当桩尖标高比设计标高高得多时，应与设计单位和监理共同研究确定。

10 对发生“假极限”、“吸入”现象的桩，应进行复打，复打前的休息天数及复打的要求按附录 B 试桩试验办法有关规定处理。

9.4.5 振动沉桩

- 1 振动沉桩在选择锤或换锤时，应验算振动上拔力对桩身结构的影响。
- 2 振动沉桩机、机座、桩帽应连接牢固；沉桩和桩的中心轴线应保持在同一直

线上。

3 开始沉桩时，宜用桩自重下沉或射水下沉，待桩身入土达一定深度确认稳定后，再采用振动下沉。

4 每一根桩的沉桩作业，应一次完成，不可中途停顿过久，以免土的阻力恢复，使继续下沉困难。

5 振动沉桩时，应以设计或通过试桩验证的桩尖标高控制为主，以最终贯入度(mm/min)作为校核。如果桩尖已达到设计标高，而与最终的贯入度相差较大时，应查明原因，报监理或设计单位研究确定。

6 在沉桩过程中，如果发生类似 9.4.4 第 6 款中的情况，或振动打桩机的振幅有异常现象时，应立即暂停，查明原因，采取有效措施后再恢复施工。

9.4.6 射水沉桩

1 在砂类土层、碎石类土层中，锤击沉桩困难时，宜采用射水锤击沉桩，以射水为主锤击配合；在粘性土、粉土中使用射水锤击沉桩时，应以锤击为主；在湿陷性黄土中，应符合设计要求。

2 水冲锤击沉桩，应根据土质情况随时调节冲水压力，控制沉桩速度。

3 在射水锤击沉桩中，当桩尖接近设计高程时，应停止射水，改用锤击，以保证桩的承载力。停止射水的桩尖高程，可根据沉桩试验确定的数据及施工情况决定，当没有资料时，距设计高程不得小于 2m。

4 钢筋混凝土桩或预应力混凝土桩用射水配合锤击沉桩时，宜用较低落距锤击。

5 采用中心射水法沉桩，应在桩垫和桩帽上留有排水通道；侧面射水法，射水管应对称设置。

6 用水冲锤击沉桩后，应及时与邻桩或稳定结构夹紧固定，防止桩倾斜位移。

7 管桩下沉到位后，如设计需要以混凝土填芯时，应按要求用吸泥等法清除泥渣后，再用水下混凝土进行填芯。

9.4.7 水上沉桩

1 水上沉桩应根据地形、水深、风向、水流和船舶性能等具体情况，充分利用有利条件，使沉桩施工能正常进行。

2 在浅水中沉桩，可设置施工便桥、便道、工作平台等方法进行施工；在深水或有潮汐影响的河海中沉桩，可采用固定平台、浮式平台及打桩船等方法进行施工。

3 沉桩应设置导向设施，防止桩发生偏移和倾倒。若桩的自由长度较大，应适当增设支点。

- 4 用固定平台沉桩的注意事项同本规范 9.4.4 和 9.4.6 条的规定。
- 5 采用打桩船沉桩可参照现行标准《港口工程桩基规范》(JTJ254)的规定执行。
- 6 已沉好的水中桩,宜用钢制杆件把相邻桩连成一体加以防护,并在水面设置标志。严禁在已沉好的桩上系缆。
- 7 桩架与船身结合必须牢固。风力超过五级时,不宜进行沉桩作业。

9.4.8 钢管桩沉桩

1 钢管桩锤击沉桩时,锤的选择应符合 9.4.4 条相关要求外,尚应考虑钢管桩桩尖型式的影响因素。

2 钢管桩锤击沉桩宜采用钩钟式替打(图 9.4.8 a)。对于小口径钢管桩或陆上试打的钢管桩也可采用锅盖式替打(图 9.4.8 b)或其他形式的替打。替打的导向板宜插入钢管桩内 300mm-500mm。

3 环境温度在 -10°C 以下时,应避免钢管桩锤击沉桩。

4 沉放封闭式桩尖的钢管桩时,应采取措施防止上浮。在砂土中沉放开口或半封闭桩尖的钢管桩时应防止管涌。

5 水上接桩应符合下列规定:

- 1) 沉桩船应保持平稳,上、下节应保持在同一轴线上;
- 2) 焊接工作平台应牢固,避免受潮水及波浪的影响;
- 3) 下节桩锤击后,如有变形和破坏时,接桩前应将变形和破损的部分割除,并用砂轮机磨平,同时应符合表 9.2.2-5 的规定;
- 4) 对口定位点焊应对称进行;
- 5) 接桩前应做好充分准备,避免接桩时间过长。

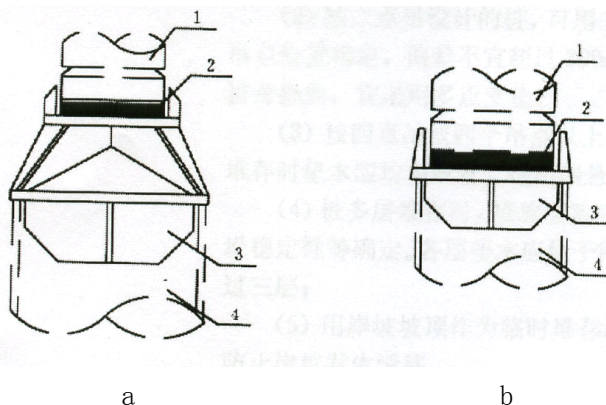


图 9.4.8 钢管桩锤击沉桩替打型示意图

a 钩钟式替打; b 锅盖式替打

1-桩锤; 2-锤垫; 3-导向板; 4-钢管桩

6 在海域或有腐蚀环境中采用钢管桩沉桩，应按设计要求及相关规范规定对钢管桩进行防腐处理。

7 钢管桩沉桩除应符合上述规定外，尚应符合本规范中混凝土桩施工部分的有关规定。

9.5 沉桩质量标准

沉桩施工的允许偏差应符合表 9.5 的规定。

表 9.5 沉桩质量标准

检查项目		规定值或允许偏差	
桩位 (mm)	群桩	中间桩	$d/2$ 且 ≤ 250
		外缘桩	$d/4$
	单排桩	顺桥方向	40
		垂直桥轴方向	50
桩尖高程(mm)			符合设计要求
贯入度(mm)			符合设计要求
倾斜度		直桩	1%
		斜桩	$\pm 0.15 \tan \theta$

注：1. d 为桩的直径或短边长度。

2. θ 为斜桩轴线与垂线间的夹角。

3. 深水中采用打桩船沉桩时，其允许偏差应符合设计规定。

10 管柱基础

(建议取消)

11 沉井基础

11.1 一般规定

11.1.1 沉井施工前，必须掌握确切的地质水文资料，并应根据设计单位提供的地质水文资料决定是否增加补充施工钻探，为编制施工技术方案提供准确依据。

11.1.2 沉井下沉前，应对附近的堤防、建筑物和施工设备采取有效的防护措施，并在下沉过程中，经常进行沉降观测及观察基线、基点的设置情况。

11.1.3 沉井施工前，应对洪汛、凌汛、河床冲刷、通航及漂流物等做好调查研究，需要在施工中渡汛、渡凌的沉井，应制订必要的措施，确保安全。

11.1.4 沉井的制造与施工应由具有专业施工经验的单位承担。

11.1.5 与沉井的结构、功能、施工工艺等类似的沉箱、永久性钢围堰、混凝土围堰等基础形式的施工，无规定时可参照本规范的规定。

11.2 沉井制造

11.2.1 沉井位于浅水或可能被水淹没的岸滩上时，宜就地筑岛制作；沉井在制作至下沉过程中位于无被水淹没可能的岸滩上时，若地基承载力满足设计要求，可就地整平夯实制作；若地基承载力不够，应采取加固措施。在地下水位较低的岸滩，若土质较好时，可开挖基坑制作沉井。

11.2.2 筑岛沉井的制作与下水

1 制作沉井的岛面、平台面和开挖基坑施工的坑底标高，应比施工最高水位高出 0.5~0.7m，有流冰时，应再适当加高。

2 水中筑岛除应按第 13 章有关规定办理外，还应符合以下要求：

1) 筑岛尺寸应满足沉井制作及抽垫等施工要求, 无围堰筑岛, 宜在沉井周围设置不小于 2m 宽的护道; 有围堰筑岛其护道宽度可按式(11.2.2)计算:

$$b \geq H \tan(45^\circ - \frac{\phi}{2}) \quad (11.2.2)$$

式中: b ——护道宽度;

H ——筑岛高度;

ϕ ——筑岛土饱和水时的内摩擦角。

护道宽度在任何情况下不应小于 1.5m, 如实际采用的护道宽度 b 小于按式(11.2.2)计算的数值时, 则应考虑沉井重力等对围堰所产生的侧压力的影响。

2) 筑岛材料应采用透水性好、易于压实的砂土或碎石土等, 且不应含有影响岛体受力及抽垫下沉的块体。岛面及地基承载力应满足设计要求。无围堰筑岛的临水面坡度一般可采用 1:1.75~1:3。

3) 在施工期内, 水流受压缩后, 应保证岛体稳定, 坡面、坡脚不被冲刷, 必要时应采取防护措施。

4) 在斜坡上筑岛时应进行设计计算, 应有防滑措施; 在淤泥等软土上筑岛时, 应将软土挖除, 换填或采用其他加固措施。

3 筑岛沉井一般采用钢筋混凝土厚壁沉井, 制作前应检查沉井纵、横向中轴线位置是否符合设计要求。

4 在支垫上立模制作沉井时, 应符合下列要求:

1) 支垫布置应满足设计要求及抽垫方便。调整支垫顶面高程时, 不得在其下垫塞木片、石块等。

2) 支垫顶面应与钢刃脚底面紧贴, 使沉井重力均匀分布于各支垫上。

3) 模板及支撑应具有足够的强度和较好的刚性。内隔墙与井壁连接处支垫应联成整体, 底模应支承于支垫上, 以防不均匀沉陷; 外模与混凝土面贴接一侧应平直并光滑。

5 刃脚部分采用土模制作时, 应符合下列要求:

1) 刃脚部分的外模, 应能承受井壁混凝土的重力在刃脚斜面上产生的水平分力。土模顶面的承载力应满足设计要求, 土模顶面一般宜填筑至沉井隔墙底面。

2) 土模表面及刃脚底面的地面上, 均应铺筑一层 20~30mm 的水泥砂浆, 砂浆层表面应涂隔离剂。

3) 应有良好的防水、排水设施。

6 沉井分节制作高度, 应能保证其稳定, 又有适当重力便于顺利下沉。底节沉井的最小高度, 应能抵抗拆除支垫或挖除土模时的竖向挠曲强度, 除土条件许可时,

可适当增加高度。

7 筑岛沉井底节支垫的抽除应符合以下要求：

- 1) 沉井混凝土强度满足沉井抽垫受力的要求时方可抽垫。
- 2) 支垫应分区、依次、对称、同步地向沉井外抽出，随抽随用砂土回填捣实。

抽垫时应防止沉井偏斜。

- 3) 定位支点处的支垫，应按设计要求的顺序尽快地抽出。

8 拆除土模应符合下列要求：

- 1) 底节混凝土达到设计要求强度后方可拆除土模。
- 2) 自中心向四周分区、分层、同步、对称挖土，防止沉井发生倾斜。
- 3) 拆除土模时，不得先挖沉井外围的土，刃脚斜面及隔墙底面粘附于土模的残留物应清理干净，防止影响封底混凝土质量。

11.2.3 制作沉井对模板、钢筋、混凝土的技术要求按本规范第4章、第5章、第6章的规定执行。

11.2.4 制造浮式沉井的方法及浮运前的准备工作

1 位于深水中的沉井，可采用浮式沉井。根据河岸地形、设备条件，进行技术经济比较，确定沉井结构、制作场地及下水方案。在浮船上或支架平台上制作沉井时，浮船、支架平台的承载力应满足设计要求。

2 浮式沉井可采用空腔式钢丝网水泥薄壁沉井、钢筋混凝土薄壁沉井、钢壳沉井、装配式钢筋混凝土薄壁沉井以及带临时井底的沉井和带气筒的沉井等，其制造工艺可参照本规范有关规定和有关资料。

11.2.5 沉井的制作以及封底、填充、封顶等检验内容及质量标准，除符合本章规定外，还应符合本规范有关章节的规定。沉井制作的允许偏差应符合表 11.2.5 的规定。

表 11.2.5 沉井制作允许偏差

项 目		允 许 偏 差
沉井 平面尺寸	长度、宽度	±0.5%，当长、宽大于 24m 时，±120 mm
	曲线部分的半径	±0.5%，当半径大于 12m 时，±60mm
	两对角线的差异	对角线长度的±1%，最大±180mm
沉井井壁	混凝土、片石混凝土	+40mm, -30mm
厚度	钢筋混凝土	±15mm

注：1.对于钢沉井及结构构造、拼装等方面有特殊要求的沉井，其平面尺寸允许偏差值应按照设计要求确定。

2.井壁的表面要平滑而不外凸，且不得向外倾斜。

3.沉井在加工时，材料及加工质量同时应遵循相关规范及设计的要求。

11.3 沉井浮运到位

11.3.1 浮运前应进行下列工作：

1 各类浮式沉井在下水、浮运前，均应进行水密性检查，底节还应根据其工作压力，进行水压试验，合格后方可下水。

2 应对所经水域和沉井位置处河床进行探查，所经水域应无妨碍浮运的水下障碍物，沉井位置处河床应基本平整。必要时应进行河床冲刷防护模型计算或试验，并对河床进行防护。

3 检查拖运、定位、导向、锚锭、潜水、起吊及排、灌水等相关设备设施。

4 掌握水文、气象和航运情况，并与有关部门取得联系、配合，必要时宜在浮运及施工沉井过程中进行航道管制。

5 浮运沉井应验算浮运时沉井的入水深度，当沉井的实际重力与设计重力不符时，应重新验算沉入水中的深度是否安全可靠。

11.3.2 浮式沉井的底节可采用滑道、起重机具、涨水自浮、浮船等方法下水。

浮式沉井底节入水后，悬浮接高时的初步定位位置，应根据下水方法，底节沉井的高度、大小、形状与水深、流速、河床土质及沉井接高和下沉过程中墩位处河床受冲淤的影响，综合分析确定。

浮式沉井在悬浮状态下接高时，应符合下列要求：

1 沉井底节下水后接高前，应向沉井内灌水或从气筒内排气，使沉井入水深度增加到沉井接高所要求的深度，在灌注接高混凝土过程中，同时向井外排水或向气筒内补气，以维持沉井入水深度不变。

2 在灌水或排气过程中，应检查并调整固定沉井位置的锚锭系统。

3 在灌水、排气或排水、补气及灌注接高混凝土过程中，应均匀、对称地进行。

4 带临时性井底的浮式沉井和空腔井壁沉井，应严格控制各灌水隔舱间的水头差不得超过设计规定。

5 带气筒的浮式沉井，气筒应加防护。

11.3.3 沉井浮运就位

1 浮式沉井必须对浮运、就位和灌水着床时的稳定性进行验算。

2 浮运和灌水着床应在沉井混凝土达到设计要求的强度后，并尽可能安排在能

保证浮运工作顺利进行的低水位或水流平稳时进行。

3 沉井浮运宜在白昼无风或小风时，以拖轮拖运或绞车牵引进行。对水深和流速大的河流，为增加沉井稳定，可在沉井两侧设置导向船，沉井下沉前初步锚锭于墩位的上游处，在沉井浮运、下沉的任何时间内，露出水面的高度均不应小于 1m，并应考虑预留防浪高度或设置防浪措施。

4 就位前应对所有缆绳、锚链、锚锭和导向设备进行检查调整，使沉井落床工作顺利进行，并注意水位涨落时对锚锭的影响。

布置锚锭体系时，应使锚绳受力均匀，锚绳规格和长度应相差不大，边锚预拉力要适当，避免导向船和沉井产生过大摆动或折断锚绳。

5 准确定位后，应向井孔内或在井壁腔格内迅速、对称、均衡地灌水，使沉井落至河床。在水中拆除底板时，应注意防止沉井偏斜。薄壁空腔沉井着床后，可对称、均衡地灌水、灌筑混凝土和加压下沉。

6 沉井着床后，应随时观测由于沉井下沉的阻力和压缩流水断面引起流速增大而造成的河床局部冲刷，必要时可在沉井位置处用卵、碎石垫填整平，改变河床上的粒径，减小冲刷深度，增加沉井着床后的稳定。

7 水中特大沉井的施工，必要时应在沉井施工前进行河床冲刷防护数学模型或水工模型模拟分析计算，以确保沉井顺利着床及下沉。

8 沉井着床后，应采取措施使其尽快下沉，并加强对沉井上游侧冲刷情况的观测和沉井平面位置及偏斜的检查，发现问题时立即采取措施并予调整。

11.4 沉井下沉

11.4.1 沉井下沉

1 沉井宜采用不排水除土下沉，在稳定的土层中，也可采用排水除土下沉。但采用排水除土下沉时，应有安全措施，防止发生各类安全事故。

2 下沉沉井时，不宜使用爆破方法，在特殊情况下，经批准必须采用爆破时，应严格控制药量。

3 下沉过程中，应随时掌握土层情况，做好下沉观测记录，分析和检验土的阻力与沉井重力的关系，选用最有利的下沉方法。

4 下沉通过粘土胶结层或沉井自身重力偏轻下沉困难时，可采用井外高压射水、降低井内水位等方法下沉。在结构受力容许的条件下，亦可采用压重或接高沉井下沉。

5 正常下沉时，应自中间向刃脚处均匀对称除土。对于排水除土下沉的底节沉井，设计支承位置处的土，应在分层除土中最后同时挖除。由数个井室组成的沉井，

为使下沉不发生倾斜，应控制各井室之间除土面的高差，并避免内隔墙底部在下沉时受到下面土层的顶托。

6 下沉时应随时注意正位，保持竖直下沉，至少每下沉 1m 检查一次。沉井入土深度尚未超过其平面最小尺寸的 1.5~2 倍时，最易出现倾斜，应及时注意校正。但偏斜时的竖直校正，一般均会引起平面位置的移动。

7 合理安排沉井外弃土地点，避免对沉井引起偏压。在水中下沉时，应注意河床因冲淤引起的土面高差，必要时可用沉井外弃土来调整。

8 采用吸泥吹砂等方法在不稳定的土或砂土中下沉时，必须备有向井内补水的设施，保持井内外的水位相平或井内略高于井外水位，防止翻砂。吸泥器应均匀吸泥，防止局部吸泥过深，造成沉井下沉偏斜。

9 下沉至设计标高以上 2m 左右时，应适当放慢下沉速度并控制井内除土量和除土位置，以使沉井平稳下沉，正确就位。

10 可采用下列辅助措施下沉：

1) 高压射水：当局部地点难以由潜水员定点定向射水掌握操作时，在一个沉井内只可同时开动一套射水设备，并不得进行除土或其他起吊作业。射水水压应根据地层情况、沉井入土深度等因素确定，可取 1~2.5MPa。

2) 抽水助沉：不排水下沉的沉井，对于易引起翻砂、涌水地层，不宜采用抽水助沉方法。

3) 压重助沉：沉井圻工尚未接筑完毕时，可利用接筑圻工压重助沉，也可在井壁顶部用钢铁块件或其他重物压重助沉。除为纠正沉井偏斜外，压重应均匀对称旋转。采用压重助沉时，应结合具体情况及实际效果选用。

4) 炮振助沉：一般不宜采用炮振助沉方法。在特殊情况下必须采用时，应严格控制用药量。在井孔中央底面放置炸药起爆助沉时，可采用 0.1~0.2kg，具体使用应视沉井大小、井壁厚度及炸药性能而定。同一沉井每次只能起爆一次，并应根据具体情况，适当控制炮振次数。

5) 利用空气幕下沉：

(1) 空气幕的制作，应符合下列要求：

气斗的选型应以布设简单、不易堵塞、便于喷气扩散为原则，可采用 150mm×50mm 棱锥形，喷气孔直径为 1mm，气斗喷气孔数量应以每个气斗所作用的有效面积决定。气斗可按下部为 1.3m²/个、上部为 2.6m²/个考虑，喷气孔平均可按 1.0-1.6m²/个考虑。气斗喷气孔布置按等距离分布，上下交错排列，距刃脚底面以上 3m 左右可不设，防止压气时引起翻砂。

井壁内预埋管可为环形管与竖管，喷气孔设在环形管上，也可以只设竖管。喷气

孔设在竖管上,可根据施工设备条件和实际情况决定,但管尾端均应有防止砂粒堵塞喷气孔的储砂筒设施。

(2) 风压设备的规定

压风机具有设计要求的风压和风量,风压应大于最深喷气孔处的水压力加送气管路损耗,一般可按最深喷气孔处理论水压的 1.4~1.6 倍考虑;风量可按喷气孔总数及每个喷气孔单位时间内所耗风量计算;地面风管应尽量减少弯头、接头,以降低气压损耗。为稳定风压,在压风机与井外送气管间,应设置必要数量的储气风包。

每节沉井下沉前,管道、气斗应经压风检验,如有堵塞,应采取补救措施。

(3) 沉井下沉时应注意下列事项:

在整个下沉过程中,应先在井内除土,消除刃脚下土的抗力后再压气,但也不得过分除土而不压气,一般除土面低于刃脚 0.5~1.0m 时,即应压气下沉。压气时间不宜过长,一般不超过 5min/次。放气顺序应先上部气斗,后下部气斗,以形成沿沉井外壁上喷的气流。气压不应小于喷气孔最深处理论水压的 1.4~1.6 倍,应尽可能使用风压机的最大值。

停气时应先停下部气斗,依次向上,最后停上部气斗,并应缓慢减压,不得将高压空气突然停止,防止造成瞬间负压,使喷气孔内吸入泥沙而被堵塞。

空气幕下沉沉井适应于砂类土、粉质土及粘质土地层,对于卵石土、砾类土、硬粘土及风化岩等地层不宜使用。

6) 泥浆润滑套下沉:

(1) 选用的泥浆原料(膨润土、水、化学处理剂)及配合比,应保证泥浆具有良好的固壁性、触变性和胶体率。泥浆配合比和泥浆性能各项指标应符合本规范附录 C 的规定。

(2) 泥浆套应设地表围圈防护,地表围圈高度可为 1.5~2.0m,顶面高出地面约 0.5m,上加顶盖以防土石落入或流水冲蚀。地表围圈外围应回填不透水土,分层夯实。

(3) 压浆管路应畅通无阻。压浆管的射口处应设置防护,射出的泥浆不得直接冲刷土壁。

(4) 沉井下沉时应及时补充泥浆,泥浆面不得低于地表围圈底面,同时应使沉井内外水位相近,或井内水位略高,不得翻沙、涌水破坏泥浆套。

(5) 宜掏空刃脚下的土。

(6) 井底置于土层的泥浆套沉井,应根据泥浆套实际效果及地层情况,提前停止压入泥浆或破坏泥浆套。

(7) 孔隙大易漏失泥浆以及易翻沙坍塌破坏泥浆的地层,不宜采用泥浆套下沉沉井。

11.4.2 沉井接高和防水、防土措施

1 沉井接高应符合以下规定：

1) 沉井接高前应尽量纠正倾斜，接高各节的竖向中轴线应与前一节的中轴线相重合。

2) 水上沉井接高时，井顶露出水面不应小于 1.5m；地面上沉井接高时，井顶露出地面不应小于 0.5m。

3) 接高前不得将刃脚掏空，避免沉井倾斜，接高加重应均匀、对称地进行。

4) 混凝土接缝应按本规范第 6 章的规定处理。

2 沉井下沉时，如需在沉井顶部设置防水或防土围堰，围堰底部与井顶应连接牢固，防止沉井下沉时围堰与井顶脱离。

11.4.3 沉井下沉遇到倾斜岩层时，应将表面松软岩层或风化岩层凿去，并尽量整平，使沉井刃脚的 2/3 以上嵌搁在岩层上，嵌入深度最小处不宜小于 0.25m，其余未到岩层的刃脚部分，可用袋装混凝土等填塞缺口。刃脚以内井底岩层的倾斜面，应凿成台阶或榫槽后，清渣封底。

11.4.4 纠正沉井倾斜和位移时，可按下列规定处理：

1 纠偏前，应分析原因，然后采取相应措施，如有障碍物应首先排除。

2 纠正倾斜时，一般可采取除土、压重、顶部施加水平力或刃脚下支垫等方法进行。对空气幕沉井可采取侧压气纠偏。

3 纠正位移时，可先除土，使沉井底面中心向墩位设计中心倾斜，然后在对侧除土，使沉井恢复竖直，如此反复进行，使沉井逐步移近设计中心。

4 纠正扭转，可在一对角线两角除土，在另外两角填土，借助于刃脚下不相等的土压力所形成的扭矩，使沉井在下沉过程中逐步纠正其扭转角度。

11.5 基底检验

11.5.1 沉井沉至设计标高后，应检验基底的地质情况是否与设计相符，排水下沉时，可直接检验、处理；不排水下沉时，应进行水下检查、处理，必要时取样鉴定。

11.5.2 基底应符合下列要求：

1 不排水下沉的沉井基底面应整平，且无浮泥。基底为岩层时，岩面残留物应清除干净，清理后有效面积不得小于设计要求；岩基底倾斜时，应符合 11.4.3 条的规

定。井壁隔墙及刃脚与封底混凝土接触面处的泥污应予清除。

2 排水下沉的沉井，应满足基底面平整的要求，还应符合本规范第 13 章有关规定。

11.5.3 沉井下沉至设计标高时，应进行沉降观测，满足设计要求后，方可封底。

11.5.4 排水下沉的沉井基底应按本规范第 13.6 节进行检查验收。

11.6 沉井封底

11.6.1 基底检验合格后，应及时封底。对于排水下沉的沉井，在清基时，如渗水量上升速度小于或等于 6mm/min，可按第 6 章普通混凝土浇筑方法进行封底；若渗水量大于上述规定时，宜采用水下混凝土进行封底。

11.6.2 用刚性导管法进行水下混凝土封底时，应满足如下要求：

1 混凝土材料可参照钻孔灌注桩水下混凝土有关规定，混凝土的坍落度宜为 150~200mm。

2 灌注封底水下混凝土时，需要的导管间隔及根数，应根据导管作用半径及封底面积确定。

3 用多根导管灌注时的顺序，应进行设计，防止发生混凝土夹层。若同时灌注，当基底不平时，应逐步使混凝土保持大致相同的标高。

4 每根导管开始灌注时所用的混凝土坍落度宜采用下限，首批混凝土需要数量应通过计算确定。

5 在灌注过程中，导管应随混凝土面升高而徐徐提升，导管埋深应与导管内混凝土下落深度相适应，一般不宜小于表 11.6.2-1 的规定。用多根导管灌注时，导管埋深不宜小于表 11.6.2-2 的规定。

6 在灌注过程中，应注意混凝土的堆高和扩展情况，正确地调整坍落度和导管埋深，使每盘混凝土灌注后形成适宜的堆高和不陡于 1:5 的流动坡度，抽拔导管应严格使导管不进水。混凝土面的最终灌注高度，应比设计值高出不小于 150mm，待灌注混凝土强度达到设计要求后，再抽水凿除表面松弱层。

表 11.6.2-1 不同灌注深度导管的最小埋深

灌注深度(m)	≤10	10~15	15~20	>20
导管最小埋深(m)	0.6~0.8	1.1	1.3	1.5

表 11.6.2-2 导管不同间距的最小埋深

导管间距(m)	≤5	6	7	8
导管最小埋深(m)	0.6~0.9	0.9~1.2	1.2~1.4	1.3~1.6

11.6.3 沉井封底，若为水下压浆混凝土时，应按设计要求施工。

11.6.4 封底混凝土在灌注过程中发生故障或对封底施工质量有疑虑时，应进行有关的（如钻孔取芯）检查鉴定。

11.7 井孔填充和顶板浇筑

11.7.1 井孔填充应按设计规定处理。

11.7.2 不排水封底的沉井，应在封底混凝土强度满足设计要求时方可抽水。

11.7.3 当沉井顶部需要浇筑钢筋混凝土顶板时，应保持无水施工。

11.8 沉井施工的质量检验

11.8.1 沉井基础施工应分阶段进行质量检验并填写检查记录。沉井基础的质量应符合下列规定：

- 1 混凝土的强度应符合设计要求。
- 2 沉井刃脚底面标高应符合设计要求。
- 3 底面、顶面中心与设计中心的偏差应符合设计要求，当设计无要求时，其允许偏差纵横方向为沉井高度的 1/50（包括因倾斜而产生的位移）。对于浮式沉井，允许偏差值可增加 250mm，即 $1/50H+250\text{mm}$ 。
- 4 沉井的最大倾斜度为 1/50。
- 5 矩形、圆端形沉井的平面扭转角偏差，就地制作的沉井不得大于 1° ，浮式沉井不得大于 2° 。
- 6 平面误差与倾斜值可同时存在。

12 地下连续墙

12.1 一般规定

12.1.1 适用范围

地下连续墙适于作为地下挡土墙、挡水围堰，承受竖向和侧向荷载的桥梁基础和平面尺寸大、形状复杂的地下构造物及适用于除岩溶和地下承压水很高处的其他各类土层中施工。

地下连续墙可采用直线单元节段式施工，亦可采用桩排式施工方式。

12.1.2 地下连续墙工程施工前，必须具备工程地质资料、区域内障碍物资料、必要的试验资料等。

12.1.3 在原有构造物附近施工前，必须了解原有构造物结构及基础情况，如影响构造物的安全时，应研究采取有效处理措施。

12.2 施工平台与导墙

12.2.1 施工平台应坚固、平整，适合于重型设备和运输车辆行走，宽度应满足施工需要，其高程需综合考虑以下条件：

- 1 应高出地下水位 1.5m 以上。
- 2 施工期水位。
- 3 能顺畅排出废水、废浆、废渣。
- 4 减少施工平台的挖填方量。

12.2.2 用泥浆护壁挖槽构成的地下连续墙应先构筑导墙。导墙应能满足地下连续墙的施工导向、蓄积泥浆并维持其表面高度，支承挖槽机械设备和其他荷载，维护槽顶表土层的稳定和阻止地面水流入沟槽。

12.2.3 导墙的材料、平面位置、型式、埋置深度、墙体厚度、顶面高度应符合设计文件要求。当设计文件未规定时，应符合以下要求：

- 1 导墙宜采用钢筋混凝土材料构筑。混凝土等级不宜低于 C20。
- 2 导墙的平面轴线应与地下连续墙轴线平行，两导墙的内侧间距宜比地下连续墙体厚度大 40~60mm。
- 3 导墙型式根据土质情况可采用板墙形、U形或倒 L 形。墙体厚度应满足施工要求。
- 4 导墙底端埋入土内深度宜大于 1m。基底土层应夯实，遇有特殊情况须作妥善处理。导墙顶端应高出地面，遇地下水位较高时，导墙顶端应高于地下水位 1.5m 以上，墙后应填土与墙顶齐平，全部导墙顶面应保持水平，内墙面应保持竖直。
- 5 导墙支撑应每隔 1~1.5m 距离设置。
- 6 导墙应建造在坚实的地基上，如地基土较松散或较软弱时，修筑导墙前应采取加固措施。

12.2.4 导墙施工除按照本规范有关规定执行外，还应符合下列要求：

- 1 导墙要求分段施工时，段落划分应与地下连续墙划分的节段错开。
- 2 安装预制导墙块时，必须按照设计施工，保证连接处质量，防止渗漏。
- 3 混凝土导墙在浇筑及养护时，重型机械、车辆不得在附近作业行驶。

12.2.5 施工过程中，应对导墙的沉降、位移进行观测。

12.2.6 导墙的质量标准

导墙平面轴线应与地下连续墙的平面轴线平行，允许偏差为 10mm。导墙内墙面应竖直，顶面应水平。两导墙内墙面间的距离允许偏差为 5mm，导墙顶面高程允许偏差为 ±10mm。

12.3 地下连续墙施工

12.3.1 地下连续墙的沟槽施工，应根据地质情况和施工条件选用能满足成槽要求的机具与设备，必要时可选用多种设备组合施工。可采用的成槽方法有钻劈法、钻抓法、抓取法、铣削法等。

12.3.2 桩排式地下连续墙的主要施工工艺和技术要求可按本规范第 8 章有关规定

执行。桩排间的土层可压注化学溶液或水泥浆予以加固和防渗透，可按本规范第 13 章有关规定执行。

12.3.3 槽壁式地下连续墙的沟槽开挖应符合下列要求：

1 开挖前应按已划分的单元节段，决定各段开挖先后次序。挖槽施工开始后应连续进行，直到节段完成。

2 槽孔宜分段建造，施工的相邻槽孔之间应留有足够的安全距离。

3 成槽机械开挖一定深度后，应立即输入调制好的泥浆，并宜保持槽内泥浆面不低于导墙顶面 300mm。配制优质泥浆，起到良好的护壁作用是成槽的关键，重复使用的泥浆若性质变化，应进行再生处理或舍弃。

4 挖掘的槽壁及接头处应保持竖直，竖直度允许偏差应符合第 11.4 节的规定。接头处相邻两槽段的挖槽中心线在任一深度的偏差值不得大于墙厚的 1/3。槽底高度不得高于墙底设计高度。

5 挖槽时应加强观测，如槽壁发生坍塌时，应查明原因，采取相应措施，妥善处理。对于槽壁严重大面积坍塌，应提出挖槽机械后，填入较好的粘质土，必要时可掺拌 10%~20% 的水泥，回填至坍塌处以上 1~2m，待沉积密实后再进行挖掘。对局部坍塌，可加大泥浆相对密度和粘度，已坍入的土块宜清理后再继续挖掘。

6 挖掘时如遇到槽沟偏斜等故障，应查明原因，采取措施，予以排除。

7 槽段开挖达到槽底设计标高后，应对成槽质量进行检查，符合本章第 11.5 节的规定后，方可进行下一工序清底、换浆。

8 挖槽施工应做好施工记录，妥善处理废弃泥浆及钻渣，防止环境污染。

12.3.4 采用钻劈法建造槽孔时应注意下列事项：

1 开孔钻头直径应大于终孔钻头直径，钻头直径应满足设计墙厚要求。

2 选择合理的副孔长度。

3 一般情况下，主孔终孔后方可劈打副孔。

12.3.5 采用钻抓法建造槽孔时，应先用钻机钻进主孔，后用抓斗抓取副孔。采用两钻一抓法时，主孔的中心距不宜大于抓斗的开度。

12.3.6 采用抓取法和铣削法建造槽孔时，主孔长度等于抓斗开度和一次铣削长度，副孔长度宜为主孔长度的 1/2~1/3。

12.3.7 槽孔如需要嵌入基岩，基岩面需按下列方法确定：

- 1 依照地下连续墙中心线地质剖面图，当孔深接近预计基岩面时，开始留取岩样，根据岩样的性质确定基岩面。
- 2 对照邻孔基岩面高程，分析本孔钻进情况，确定基岩面。
- 3 当上述方法难以确定基岩面，或对基岩面发生怀疑时，应钻取岩芯，加以验证和确定。

12.3.8 槽段清底工作应在吊放接头装置之前进行。清底工序包括清除槽底沉淀的泥渣和置换槽中的泥浆，清底应按下列技术要求办理：

- 1 清底之前应检测节段平面位置、横截面和竖面。如槽壁竖向倾斜、弯曲和宽度不足等超过允许偏差时，应进行修槽工作，使其符合要求。节段接头处应用刷子或高压射水清扫。
- 2 清底工作宜根据设备条件采用抓斗排渣法、反循环泥浆泵排泥法、潜水电泵排泥法、空气升液排泥法等。施工时可参照本规范第 8 章有关规定办理。
- 3 清理槽底和置换泥浆工作结束 1h 后，应进行检验，槽底以上 200mm 处的泥浆相对密度不应大于 1.15，槽底沉淀物厚度应符合设计要求。

12.3.9 施工接头应符合设计要求，当设计无规定时，可按下列规定办理：

- 1 对受力和防渗要求较小的施工接头，宜采用接头管式接头。当初期的单元节段开挖完成并清底后，应用吊机将钢制接头管竖直吊放入槽内，紧靠单元节段两端，接头管底端应插入槽底以下 100~150mm，管长应略大于地下连续墙设计值。接头管可分节于管内用销子连接固定。管外平顺无突出物，管外径宜比墙厚小 50mm。此后可进行吊放钢筋骨架、灌注水下混凝土工序。灌注水下混凝土时，应经常转动及小量提升接头管。待混凝土初凝后将接头管拔出，拔管时不得损坏接头处的混凝土。
- 2 对受力、防渗和整体性要求较高的接头装置宜采用接头箱式或隔板式接头。接头箱式其吊放的钢筋骨架一端带有堵头板，堵头钢板向外伸出的水平钢筋可插入接头箱管中，灌注混凝土时，由堵头板挡住，使混凝土不流入接头箱管内。混凝土初凝后，逐步吊出接头箱管，先灌节段骨架的外伸钢筋可伸入邻段混凝土内。
- 3 当地下连续墙设计与梁、承台或墩柱连接时，应于连接处设置结构接头。结构接头的型式应符合设计规定。施工时应在连接处按照设计文件埋设连接钢筋，待墙体混凝土灌注并凝固后，开挖墙体内侧土体，并凿去混凝土保护层，露出预埋钢筋。将其弯成所需形状，与后浇的梁、承台或墩柱的主钢筋连接。

12.3.10 当采用铣削法时，应遵守下列规定：

- 1 根据槽孔深度和成槽孔斜率要求，确定铣削一期槽孔混凝土的长度。
- 2 接缝的位置应准确，并将其作标记在导墙上。
- 3 建造槽孔时，经常测量接缝处端孔的孔斜率，并控制孔斜。

12.3.11 地下连续墙钢筋骨架的制作和吊放除应按本规范 4.3.5 条的规定办理外，还应符合下列规定：

- 1 钢筋骨架应根据设计图和单元节段的划分长度制作，并宜在工地的工作台上试装配成型，骨架中间应留出上下贯通的导管位置。
- 2 吊放钢筋骨架时，必须使骨架中心对准单元节段中心，竖直不变形并准确地下放插入槽内，不得使骨架发生摆动。
- 3 全部钢筋骨架入槽后，应固定在导墙上，并使骨架顶端高度符合设计要求。
- 4 当钢筋骨架不能顺利插入槽内时，应重新吊起，查明原因，解决后，重新放入，不得强行压入槽内。

12.3.12 灌注水下混凝土时，应符合下列要求：

- 1 混凝土拌和物应采用导管法灌注。单元节段长度小于 4m 时，可采用 1 根导管灌注；单元节段长度超过 4m 时，宜采用 2 或 3 根导管同时灌注。采用多根导管灌注时，导管间净距不宜大于 3m，导管距节段端部不宜大于 1.5m。各导管灌注的混凝土拌和物表面高差不宜大于 0.3m。导管内径不宜小于 200mm。
- 2 灌注水下混凝土的其他技术要求，应符合本规范第 8 章的有关规定。

12.3.13 用其它材料作墙体材料时，应符合下列要求：

- 1 当采用固化灰浆作墙体材料时，应遵守下列规定：
 - 1) 配制固化灰浆的泥浆，粘度宜为 25S~45S (500/700ml 漏斗粘度)，密度应根据固化灰浆的配合比控制。
 - 2) 采用原位搅拌法施工时，固化灰浆的密度宜为 1.3~1.5g/cm³。
 - 3) 采用原位搅拌法施工时，固化材料加入槽孔前，应将槽孔内的泥浆搅拌均匀，水泥宜与砂搅拌成水泥砂浆加入。
 - 4) 原位搅拌，可根据密度要求采用气拌、机械搅拌等方法。
 - 5) 当采用气拌方法时，空压机的风压应不小于最大浆柱压力的 1.5 倍。每根风管均应下到槽孔底部，风管底部应安装水平出风花管。加料应在 2h 内结束，中途不

得停风，加料结束后应继续气拌至少 30min。

6) 槽孔内混合浆液固化后，应用厚度不小于 300mm 的湿土覆盖墙顶。

2 塑性混凝土的水泥用量不宜少于 $80\text{kg}/\text{m}^3$ ，膨润土用量不宜少于 $40\text{kg}/\text{m}^3$ ，水泥与膨润土的合计用量不宜少于 $160\text{kg}/\text{m}^3$ ，胶凝材料的总量不宜少于 $240\text{kg}/\text{m}^3$ ，砂率不宜小于 45%。在满足流动性要求的前提下，应尽量减少用水量。

3 当采用自凝灰浆作墙体材料时，应遵守下列规定：

1) 自凝灰浆单位体积水泥用量不应小于 $100\text{kg}/\text{m}^3$ ，不宜大于 $300\text{kg}/\text{m}^3$ ，膨润土的用量一般为 $40\sim 60\text{kg}/\text{m}^3$ 。

2) 在拌制自凝灰浆时，可加入缓凝剂，其品种和加量应通过试验确定。

3) 自凝灰浆的拌制应采用“两步法”：第一步先将膨润土和水制成泥浆，膨化 4h 后待用；第二步在泥浆中加入水泥、缓凝剂、掺合料等制成自凝灰浆原浆，供挖槽使用，随制随用，不得存放。膨润土浆及自凝灰浆原浆宜用高速搅拌机拌制。

4) 应采用泥浆非循环法建造自凝灰浆地下连续墙，槽孔施工设备宜选用抓斗、发铲等挖槽机械。

5) 自凝灰浆地连墙成槽施工可采用连续成槽法和间断成槽法，无论采用何种方法，成槽施工应在该部位槽内灰浆初凝前完成。

6) 各槽段施工结束，静置 24h 后，应抽去泌水，补入新制灰浆至设计墙顶高程 0.5m 以上。

7) 槽孔内浆体凝固后，应用厚度不小于 30cm 的湿土覆盖墙顶。

12.3.14 地下连续墙施工时，裸露墙面应平整，外轮廓线应平顺，无突变转折现象，允许偏差应符合表 12.3.14 的规定。

表 12.3.14 地下连续墙的允许偏差

项 目	规定值或允许偏差
混凝土强度	在合格标准内
轴线位置(mm)	30
外形尺寸(mm)	0, +30
倾斜度	0.5%
顶面高程(mm)	±10
沉淀厚度	符合设计要求

12.4 特殊情况处理

12.4.1 导墙严重变形或导墙底部坍塌，影响成槽施工时，可采取以下方法处理：

- 1 改善导墙地基条件或槽内固壁泥浆性能。
- 2 在变形破坏部位补贴一段导墙或重新修筑导墙。
- 3 回填槽孔，处理塌坑或采取其他安全技术措施。

12.4.2 地层严重漏浆，应迅速向槽孔内补浆并填入堵漏材料，必要时可回填槽孔。

12.4.3 混凝土浇筑过程中钢筋骨架上浮，可采取以下措施：

- 1 及时调整导管在混凝土内的埋入深度。
- 2 对骨架进行锚固或压重。

12.4.4 采用接头管（板）法施工时，接头管（板）在混凝土浇筑过程中发生偏斜，可采取以下方法处理：

- 1 浇筑开始时接头管（板）发生倾斜，及时提出全部接头管板，检查后重新吊放。
- 2 吊放无法实施或仍产生倾斜，影响接头质量时，可改为钻凿法套接。

12.4.5 墙段连接采用接头管（板）法施工时，接头管（板）被混凝土凝固而不能正常起拔，可采取以下方法处理：

- 1 混凝土尚未终凝时，可采用强力起拔与振动相结合的方法，边振边提。
- 2 在开挖相邻槽孔时，清除管（板）侧壁土体或混凝土后，再强力起拔。
- 3 对已被“凝固”的接头管（板），可在其两侧采用高压喷射灌浆或水泥灌浆包裹处理，同时清理干净管（板）下部和内部泥浆，灌注水泥浆或混凝土。

12.4.6 墙体连接未达到设计要求时，可选择下列方法处理：

- 1 在接缝迎水面采用高压喷射灌浆或水泥灌浆处理。
- 2 在接头处骑缝钻凿一个桩孔，钻孔直径根据接头孔的孔斜和设计墙厚选择，成孔后再浇筑混凝土。

12.4.7 地下连续墙墙体发生断墙或混凝土严重混浆时，可选择下列方法进行处理：

- 1 凿除已浇筑的混凝土，重新进行浇筑。

- 2 在需要处理的墙段迎水侧补贴一段新墙。
- 3 在需要处理的墙段迎水面进行水泥灌浆或高压喷射灌浆处理。
- 4 用地质钻机在墙体内钻孔，对夹泥层用高压水冲洗，洗净后采用水泥灌浆或高压喷射灌浆处理。

13 明挖地基

13.1 一般规定

13.1.1 基坑开挖前应根据地质条件、地下水位高度、开挖深度选择适当的施工方案，并通过计算确保开挖安全。

13.1.2 在开挖完成后，禁止在深基坑附近有大吨位的动荷载。

13.1.3 在开挖过程中应对开挖的基坑进行观测，如发现裂缝或出现大面积的位移时应及时采取措施，分析原因后调整围护设计及开挖工艺再重新开挖。

13.2 土石围堰

13.2.1 土围堰

1 水深 2m 以内、水流流速 0.5m/s 以内，河床土质渗水较小时，可筑土围堰。

2 堰顶宽度可为 1~2m。当采用机械挖基时，应视机械的种类确定，但不宜小于 3m。堰外边坡迎水流冲刷的一侧，边坡坡度宜为 1:2~1:3，背水冲刷的一侧的边坡坡度可在 1:2 之内，堰内边坡宜为 1:1~1:1.5，内坡脚与基坑的距离根据河床土质及基坑开挖深度而定，但不得小于 1m。

3 筑堰材料宜用粘性土或砂夹粘土。填出水面之后应进行夯实。填土应自上游开始至下游合龙。

4 在筑堰之前，必须将堰底下河床底上的树根、石块及杂物清理干净。

5 因筑堰引起流速增大使堰外坡面有受冲刷的危险时，可在外坡面用草皮、柴排、片石、石笼、草袋或土工织物等加以防护。

13.2.2 土袋围堰

1 水深在 3m 以内，流速在 1.5m/s 以内，河床土质渗水性较小时，可筑土袋围堰。

2 围堰中心部分可填筑粘土及粘性土芯墙。堰外边坡为 1:0.5~1:1，堰内边坡为 1:0.2~1:0.5，坡脚与基坑顶边缘的距离和堰顶的宽度同 13.2.1 条。

3 堰底河床处理及围堰堆码顺序同 13.2.1 条。

4 袋内填土宜用粘性土，装填量约为 60%。在水流流速较大时，过水面及迎水面袋内可装填粗砂或卵石。

5 堆码的土袋的上下层和内外层应相互错缝，搭接长度为 1/2~1/3，尽量堆码密实平整。

13.2.3 竹、铅丝笼围堰

1 竹、铅丝笼围堰适用于流速较大而水深在 1.5~4m 的情况。

2 竹、铅丝围堰制作应坚固，可使用钢筋串联、螺栓连接以及铁丝捆扎等方法加固。

3 按照水深、流速、基坑大小及防渗要求，可以用单层或双层竹、铅丝笼围堰。单层时在围堰内填土袋，在外侧堆土袋；双层时在两层之间填土，防止渗漏，也可在竹、铅丝笼的一侧绑附防水胶布等防渗。竹、铅丝笼的宽度为水深的 1.0~1.5 倍。

4 竹、铅丝笼可用浮运、吊装或滑移就位，就位后填石(装土)下沉，在堰底外围堆土袋，以防堰底渗漏。

13.3 基坑

13.3.1 一般规定

1 基坑顶面应设置防止地面水流入基坑的设施，基坑顶有动荷载时，坑顶边与动荷载间应留有不小于 1m 宽的护道，如动荷载过大宜增宽护道或采用加固措施。如工程地质和水文地质不良，应采取加固措施。

2 基坑坑壁坡度不易稳定并有地下水影响，或放坡开挖场地受到限制，或放坡开挖工程量大，应根据设计要求进行支护。设计无要求时，应结合实际情况选择适宜的支护方案。

3 基坑开挖直至基础完成，应连续施工。

13.3.2 基坑施工时应注意下列事项：

1 满足基础施工时工程结构尺寸、工程质量、操作需要的要求。

2 保证施工时的安全。

3 节省投资、工期短、回填工程少。

13.3.3 不支护加固基坑坑壁的施工要求

1 基坑尺寸应满足施工要求。当基坑为渗水的土质基底，坑底尺寸应根据排水要求(包括排水沟、集水井、排水管网等)和基础模板设计所需基坑大小而定。一般基底应比基础的平面尺寸增宽 0.5~1.0m。当不设模板时，可按基础底的尺寸开挖基坑。

2 基坑坑壁坡度应按地质条件、基坑深度、施工方法等情况确定。

3 如土的湿度有可能使坑壁不稳定而引起坍塌时，基坑坑壁坡度应缓于该湿度下的天然坡度。

4 当基坑有地下水时，地下水位以上部分可以放坡开挖；地下水位以下部分，若土质易坍塌或水位在基坑底以上较高时，应采用加固或降地下水位等方法开挖。

13.3.4 基坑开挖中的加固

1 挡板支护

基坑开挖较深(大于 5m)，坑壁不易稳定，并有地下水影响或放坡受到限制以及放坡工程量大，可视具体情况，采取挡板支护措施。

1) 选用挡板支护挡土、防水时，需参照以下因素确定：

- (1) 基坑的平面尺寸、开挖深度、防水、抗渗和基坑施工的要求；
- (2) 地基的工程地质情况(包括土层的物理、力学性质及地下水的情况)；
- (3) 对临近结构物的影响程度；
- (4) 施工设备、技术和材料供应的可能性；
- (5) 造价、工期方案的选择。

2) 采取简易钢板桩支护，基坑开挖深度不宜大于 4m。在渗水量不大的情况下，可用槽钢正反扣搭，组成挡板。也可采用 H 型钢、工字钢打入地基一定深度，挖土时加插横板以挡土。钢板桩入土深度应按照设计要求。当设计无要求时，应按挡板受力情况予以验算。在木材产地亦可用木板桩代替钢板桩。

3) 地下水位较高，基坑开挖深度为 5~10m 时，宜用锁口钢板桩或锁口钢管桩。

4) 钢板桩的打设：钢锤的重量不小于钢板桩重量的两倍，并设置桩帽。根据基础的要求和基底的土质情况，选择合适的打桩方法。如基坑渗水量不大，开挖深度在 5m 以内可采用简便的单桩打入法。

5) 插打顺序按施工组织设计进行，一般自上游分两头插向下游合龙。

6) 钢板桩挡板受力过大时，应加设临时支撑。支撑形式可根据实际情况选用拉锚和支撑式中的任何一种形式，以加固挡板。

2 喷射及锚杆加固

1) 当基坑受条件的限制，开挖深度大，只能垂直或大坡度开挖，在地基土质较好、渗水量较小的情况下，可用喷射混凝土或锚杆(锚索)挂网喷射混凝土加固基坑

坑壁，逐层开挖，逐层加固。

2) 当基坑为不稳定的强风化岩质地基或淤泥质粘土时，可用锚杆挂网喷射混凝土护坡。基坑开挖深度小于 10m 的较完整风化基岩，可直接喷射素混凝土。喷射前应定距离埋设钢筋，作为喷射厚度的标志。

3) 喷射混凝土的强度、厚度应不小于设计值。混凝土的回弹率不应大于 20%，混凝土应用机械搅拌和专用机械喷射。

4) 当用锚杆挂网喷射混凝土支护时，各层锚杆或锚索要求进入稳定层的长度和间距、钢筋的直径或钢绞线的束数，应符合设计要求。

5) 边坡上有明显出水点处应设置导管排水。

6) 喷射作业前，应对机械设备、各种管路、电线等进行系统检查并试运转。

8) 喷射或锚杆喷射加固基坑坑壁，应按设计要求，逐层开挖、逐层加固。

9) 对于浅孔或中孔锚杆，成孔后及时安插锚杆并注浆，注浆至孔口溢浆，并在初凝前补注两次。

10) 每层注浆完成并养护达到设计强度的 70%后方可进行下层开挖。

11) 喷射完成后，检查混凝土的平均厚度、强度，其值均不得小于设计要求，锚杆的平均抗拔力不小于设计值，最小拔力不小于设计值的 90%。混凝土喷射表面应平顺，钢筋和锚杆不外露。

13.3.5 基坑变形观测

1 在基坑开挖前，应根据基坑的开挖方案以及周边的环境制定基坑变形观测方案。

2 施工过程中通过对基坑周围地层位移、基坑围护结构的变形和附近建筑物的沉降的观测，对比分析设计与现场的差异，及时修正围护设计。合理安排下一步施工工序，确保施工和围护的安全。

3 观测点的位置要能充分体现基坑及围护结构的稳定性的特点，如设置在坑顶周边、坡脚、坑壁中部围护结构等。

4 在每层开挖过程中、大的降雨降雪等使基坑环境发生变化的情况下都需进行观测，并及时做好记录。

5 观测工作应有专人负责，根据观测方案及时观测并整理结果，绘制变形曲线。根据变形结果及时调整施工工艺及围护设计，确保安全、经济。

13.4 挖基和排水

13.4.1 一般规定

- 1 挖基施工宜安排在枯水或少雨季节进行,开工前应做好计划和施工准备工作,开挖后应连续快速施工。
- 2 基础的轴线、边线位置及基底标高应精确测定,检查无误后方可施工。
- 3 在附近有其他结构物时,应有可靠的防护措施。
- 4 挖基废方应按指定的位置处治,不得妨碍施工。弃土的坡脚到坑顶缘的距离不宜小于基坑深度。宜放于下游位置,不得污染环境,阻塞河道,影响泄洪。
- 5 排水应不影响基坑安全,应不影响农田和周边环境。
- 6 基坑的回填应分层压实,施工要求应符合本规范第 15 章中的相关规定。
- 7 在混凝土浇筑过程中,应保证基坑底面无积水。

13.4.2 挖基

- 1 应避免超挖。如超挖,应将松动部分清除,其处理方案应报监理、设计单位批准。
- 2 挖至标高的土质基坑不得长期暴露、扰动或浸泡,并应及时检查基坑尺寸、高程、基底承载力,符合要求后,应立即进行基础施工。
- 3 排水困难或具有水下开挖基坑设备,可用水下挖基方法,但应保持基坑中的原有水位高程。

13.4.3 集水坑排水

- 1 基坑开挖中,在坑底基础范围之外设置集水坑并沿坑底周围开挖排水沟,使水流入集水坑内,排出坑外。集水坑宜设在上游,尺寸视渗水的情况而定。
- 2 排水设备的能力宜大于总渗水量的 1.5~2.0 倍。

13.4.4 井点降水

- 1 井点降水法适用于粉、细砂、地下水位较高、有承压水、挖基较深、坑壁不易稳定的土质基坑,在无砂的粘质土中不宜使用。井点类别的选择,宜按照土壤的渗透系数、要求降低水位深度以及工程特点而定,见表 13.4.4。

表 13.4.4 各种井点法的适用范围

井点类别	土壤渗透	降低水位	井点类别	土壤渗透	降低水位
一级轻型井点法	0.1~80	3~6	电渗井点法	<0.1	5~6
二级轻型井点法	0.1~80	6~9	管井井点法	20~200	3~5
喷射井点法	0.1~50	8~20	深井泵法	10~80	>15
射流泵井点法	0.1~50	<10			

注：1.降低土层中地下水位时，应将滤水管埋设于透水性较大的土层中。

2.井点管的下端滤水长度应考虑渗水土层的厚度，但不得小于1m。

2 井管的成孔可根据土质分别用射水成孔、冲击钻机、旋转钻机及水压钻探机成孔。井点降水曲线至少应深于基底设计标高0.5m。

3 井点的布置应随基坑形状与大小、土质、地下水位高低与流向、降水深度等要求而定。

4 应做好沉降及边坡位移观测，确保水位降低区域内建筑物的安全。必要时应采取防护措施。

5 降水过程中应加强井点降水系统的维护和检修,保证降水效果,确保基坑表面无集水。

6 基础施工完成后应及时拆除或回填井点，防止人畜坠入。

13.4.5 帷幕法排水的要求

帷幕法是在基坑边线外设置一圈隔水幕，用以隔断水源，减少渗流量，防止流砂、突涌、管涌、潜蚀等地下水的作用。方法有深层搅拌桩隔水墙、压力注浆、高压喷射注浆、冻结帷幕法等，采用时均应进行具体设计并符合有关规定。

13.5 地基处理

13.5.1 一般规定

1 地基处理应根据地基土的种类、强度和密度，按照设计要求，结合现场情况，采取相应的处理方法。

2 地基处理的范围至少应宽出基础之外0.5m。

3 符合设计要求的细粒土、特殊土基底，修整妥善后，应尽快修建基础，不得使基底浸水和长期暴露。

4 当地基需加固或现场开挖后地质情况与设计不符时，应按设计要求及有关规范执行。

13.5.2 细粒土及特殊土地基的处理

属细粒土或特殊土类的饱和软弱粘土层、粉砂土层及湿陷性黄土、膨胀土和粘土及季节性冻土，强度低，稳定性差，处理时应视该类土的处治深度、含水量等情况，按基底的要求采取固结处理，以满足设计要求。

13.5.3 粗粒土和巨粒土地基的处理

1 对于强度和稳定性满足设计要求的粗粒土及巨粒土基底，应将其承重面平整夯实，其范围应满足基础的要求。

2 基底有水不能彻底排干时，应堵塞或将水引至排水沟，然后在其上修筑基础。

13.5.4 岩层基底的处理

1 风化的岩层，应挖至满足地基承载力要求或其他方面的要求为止。

2 在未风化的岩层上修建基础前，应先将淤泥、苔藓、松动的石块清理干净，并洗净岩石。

3 坚硬的倾斜岩层，应将岩层面凿平。倾斜度较大，无法凿平时，则应凿成多级台阶。台阶的宽度宜不小于 0.3m。

13.5.5 多年冻土地基的处理

1 基础不应置于季节冻融土层上，并不得直接与冻土接触。

2 基础的基底修筑于多年冻土层(即永冻土)上时，基底之上应设置隔温层或保温层材料，且铺筑宽度应在基础外缘加宽 1m。

3 按保持冻结的原则设计的明挖基础，其多年平均地温等于或高于 -3°C 时，应于冬季施工；多年平均地温低于 -3°C 时，可在其他季节施工，但应避开高温季节，并按下列规定处理：

1) 严禁地表水流人基坑；

2) 及时排除季节冻层内的地下水和冻土本身的融化水；

3) 必须搭设遮阳棚和防雨棚；

4) 施工前做好充分准备，组织快速施工。做好的基础应立即回填封闭，不宜间歇。必须间歇时，应以草袋、棉絮等加以覆盖，防止热量侵入。

4 施工时，明水应在距坑顶 10m 之外修排水沟。水沟之水，应引于远离坑顶宣泄并及时排除融化水。

13.5.6 溶洞地基的处理

- 1 影响基底稳定的溶洞，不得堵塞溶洞水路。
- 2 干溶洞可用砂砾石、碎石、干砌或浆砌片石及灰土等回填密实。
- 3 基底干溶洞较大，回填处理有困难时，可采用桩基处理，桩基应进行设计，并经有关单位批准。

13.5.7 泉眼地基的处理

1 原则

基底泉眼的处理不论采取何种方式，都不应使基底土层饱水。

2 方法

1) 可将有螺口的钢管紧紧打入泉眼，盖上螺帽并拧紧，阻止泉水流出；或向泉眼内压注速凝的水泥砂浆，再打入木塞堵眼。

2) 堵眼有困难时，可采用导管塞入泉眼，将水引流至集水坑排出。在基底下设盲沟引流至集水坑排出，待基础圻工完成后，向盲沟压注水泥浆堵塞。采用引流排水时，应注意防止砂土流失，引起基底沉陷。

13.6 地基检验

13.6.1 检验内容

- 1 检查基底平面位置、尺寸大小、基底标高；
- 2 检查基底地质情况和承载力是否与设计资料相符；
- 3 检查基底处理和排水情况是否符合本规范要求；
- 4 检查施工记录及有关试验资料等。

13.6.2 检验方法

1 按桥涵大小、地基土质复杂(如溶洞、断层、软弱夹层、易溶岩等)情况及结构对地基有无特殊要求，可采用以下检查方法：

- 1) 小桥涵的地基检验：可采用直观或触探方法，必要时可进行土质试验。
- 2) 大、中桥和地基土质复杂、结构对地基有特殊要求的地基检验，一般采用触探和钻探(钻深至少 4m)取样做土工试验，或按设计的特殊要求进行荷载试验。
- 3) 特大桥按设计要求处理。

13.6.3 基底平面位置和标高允许偏差规定如下：

- 1 平面周线位置不小于设计要求。
- 2 基底标高：土质 $\pm 50\text{mm}$ ；
石质 $+50\text{mm}$ ， -200mm 。

14 扩大基础、承台与墩台

14.1 一般规定

14.1.1 本章适用于公路桥梁的扩大基础、承台及墩、台的施工。

14.1.2 钢筋、模板及混凝土的施工均按本规范的第 4、5、6 章的规定执行。

14.1.3 围堰高度应高出施工期间可能出现的最高水位(包括浪高)0.5~0.7m。

14.1.4 围堰外形应考虑河流断面被压缩后,流速增大引起水流对围堰、河床的集中冲刷及影响通航、导流等因素,并应满足堰身强度和稳定的要求。堰内平面尺寸应满足基础施工的需要。围堰要求防水严密,减少渗漏。

14.2 扩大基础

14.2.1 无水或浅水中的扩大基础挖基施工除按本规范第 13 章的规定办理外,尚应符合下列规定:

1 基础底为非粘性土或干土时,应将其润湿,再浇筑一层厚 200~300mm 的混凝土垫层,垫层顶面不得高于基础底面设计高程。

2 基坑面为岩石时,应加以润湿,铺一层厚 20~30mm 的水泥砂浆,然后在水泥砂浆凝结前浇筑扩大基础混凝土。

14.2.2 基础混凝土的施工除应符合本规范第 6 章的有关规定外,尚应符合下列规定:

1 扩大基础混凝土,应在整个水平截面范围内水平分层进行浇筑。

2 大体积扩大基础混凝土,当水平截面过大,不能在前层混凝土初凝或重塑前浇筑完成次层混凝土时,可分块进行浇筑。分块浇筑时应符合下列规定:

1) 分块宜合理布置,各分块平均面积不宜小于 50m²。

2) 每块高度不宜超过 2m。

3) 块与块间的竖向接缝面应与基础平截面短边平行,与平截面长边垂直。

4) 上下邻层混凝土间的竖向接缝，应错开位置做成企口，并按施工缝处理。

14.2.3 扩大基础的质量检验标准见表 14.2.3。

表 14.2.3 扩大基础的质量检验标准

项次	检查项目	规定值或允许偏差	
1	混凝土强度 (MPa)	符合设计要求	
2	平面尺寸 (mm)	±50	
3	基础地面标高 (mm)	土质	±50
		石质	±50, -200
4	基础顶面标高 (mm)	±30	
5	轴线偏位 (mm)	25	

14.3 一般承台

14.3.1 无水或浅水中的承台挖基施工按本规范第 13 章的规定办理。

14.3.2 承台底为软弱土层时，应按设计要求采取措施。设计无要求时，应自行采取适当措施，防止在浇筑承台混凝土过程中产生不均匀沉降。

14.3.3 边桩外侧与承台边缘的净距不得小于设计值。

14.3.4 承台的质量检验标准见表 14.3.4。

表 14.3.4 承台的质量检验标准

项目	允许偏差(mm)	项目	允许偏差(mm)
混凝土强度(MPa)	符合设计要求	尺寸	±30
轴线偏位	15	顶面高程	±20

14.4 水中承台

14.4.1 水中承台应根据工程的结构特点和现场的实际情况选择适宜的围堰方式进行施工。围堰应进行设计计算，以确保工程的质量和安

14.4.2 套箱围堰

1 套箱围堰可采用有底套箱或无底套箱。当承台底与河床之间距离较大时，一般采用有底套箱。当承台标高较低，承台底距离河床较近或已进入河床时，宜采用无底套箱。

2 套箱围堰的平面尺寸应根据承台尺寸、安装及放样误差确定，套箱顶标高应根据施工期间可能出现的最高水位及浪高等因素确定，套箱底板标高根据承台底标高及封底混凝土厚度确定。

3 套箱围堰宜采用钢套箱或预制钢筋混凝土套箱，根据其现场起吊、移运能力及水文情况，套箱围堰可制作成整体式或装配式。制作中应采取防止套箱接缝渗漏的措施。

4 根据具体施工情况，可在钢护筒上设悬吊或支撑结构作为套箱的承重系统，无底套箱可以河床为支撑。

5 在下沉无底套箱前，应按本章 14.4.8 条清理河床。若套箱设置于岩层上时，应整平岩面。如果基岩岩面倾斜，宜将套箱底做成与岩面相同的倾斜度，以增加套箱的稳定性并减少渗漏。

6 套箱围堰应采用刚性导管进行水下混凝土封底，封底要求同本规范第 11.6 节。封底混凝土厚度应根据桩周摩擦阻力、浮力、套箱及混凝土重力等计算确定。

14.4.3 钢管桩围堰

1 钢管桩围堰适用于各类地层的水中基坑。

2 钢管桩截面特性应满足施工要求，若水下地层有孤石、片石等障碍物时，钢管桩底口及钢管桩与围堰支撑接触处应作加强处理。锁口形式及强度根据地质情况确定。当在水中或透水性土层中采用钢管桩围堰时，应对锁口进行止水处理。

3 围堰应进行在施工荷载、风力、水流、波浪等各种工况组合作用下的强度、刚度和整体稳定性验算。

4 钢管桩的插打、就位、平面控制以及拔除等参照 14.4.4 条规定办理。

14.4.4 钢板桩围堰

1 钢板桩围堰适用于各类土(包括强风化岩)的水中基坑。

2 围堰设计时，应对施工过程中单块、组拼及整体围堰在各工况下的强度、刚度进行验算。围堰内支撑设置应考虑对后续承台及墩身施工的干扰。

3 钢板桩的机械性能和尺寸应符合规定要求。经过整修或焊接后的钢板桩，应用同类型的钢板桩进行锁口试验、检查。

4 钢板桩堆存、搬运、起吊时，应防止因此而引起的变形及锁口损坏。

- 5 当起吊能力许可时，宜在打桩之前，将 2~3 块钢板桩拼为一组并夹牢。
- 6 施打钢板桩时，应注意如下事项：
 - 1) 在施打钢板桩前，应在围堰上下游一定距离及两岸陆地设置经纬仪观测点，用以控制围堰长、短边方向的钢板桩的施打定位。
 - 2) 施打前，钢板桩的锁口应用止水材料捻缝，以防漏水。
 - 3) 施打钢板桩必须有导向设备，以保证钢板桩的正确位置。
 - 4) 施打顺序按施工组织设计进行，一般由上游分两头向下游合龙。施打时宜先将钢板桩逐根或逐组施打到稳定深度，然后依次施打至设计深度。在垂直度有保证的条件下，也可一次打到设计深度。
 - 5) 钢板桩可用锤击、振动、射水等方法下沉，但在粘土中不宜使用射水下沉方法。
 - 6) 接长的钢板桩，其相邻两钢板桩的接头位置应上下错开。
 - 7) 同一围堰内使用不同类型的钢板桩时，宜将两种不同类型的钢板桩的各半根拼焊成一根异形钢板桩以便连结。
 - 8) 施打时，应随时检查其位置是否正确，桩身是否垂直，不符合要求时应立即纠正或拔起重新施打。
- 7 拔桩前，宜向堰内灌水使内外水位持平并从下游一侧开始拔桩。拔桩时宜用射水、锤击等松动措施，并应尽可能用震动拔桩法。
- 8 拔出的钢板桩应进行检修涂油，堆码保存。

14.5 双壁钢围堰

14.5.1 双壁钢围堰适用于深水基础施工，围堰的平面尺寸应根据基础尺寸、安装及放样误差确定，围堰高度应根据其设计下沉深度和施工期间可能出现的最高水位及浪高等因素确定。

14.5.2 双壁钢围堰应进行专门设计，其强度、刚度及结构稳定性，定位系统等应满足施工要求。

14.5.3 双壁构造应根据下沉需克服的水的浮力、土壤摩阻力、基底抗力而定。双壁钢围堰本身应分设多个对角的横向互不通水的隔水仓，以便在下沉过程中分仓对称灌水、砂砾石或混凝土。

14.5.4 双壁钢围堰的制作，应按设计要求在工厂加工，其分节分块的大小应按工地吊装、移运能力确定。

14.5.5 双壁钢围堰拼焊后应进行焊接质量检验及水密试验。

14.5.6 各节、块拼焊时，应按预先安排的顺序对称进行。

14.5.7 围堰浮运定位应符合本规范第 11 章 11.3 节条的规定。

14.5.8 钢围堰沉至设计标高，灌注封底混凝土之前，应采用高压水枪对河床面进行清理，整平，同时潜水员应采用高压水枪将桩身和箱壁上附着的泥浆冲洗干净。以保证封底混凝土与桩身、箱壁的良好结合，达到止水效果。封底要求按本规范第 11 章 11.6 节的规定进行。

14.5.9 围堰着床后的允许偏差，应能满足承台在其内施工时最小操作空间的要求。围堰直接作为承台模板使用时，其误差应符合模板的施工规定。

14.5.10 围堰拆除时，应采取措施防止撞击墩身。

14.6 桥墩与桥台

14.6.1 墩、台身

1 一般要求

1) 混凝土集料、矿物掺合料、水、水泥、外加剂、混凝土配合比等按本规范第 6 章规定办理。

2) 在每级混凝土浇筑前，应将已浇混凝土表面进行凿毛处理，并将其表面的松散层、石屑等清扫干净，再修整连接钢筋。

3) 模板组装前，应在基础顶面放出墩、台中线及实样。

2 墩、台身钢筋施工除应符合本规范第 4 章的有关规定外，尚应符合下列规定：

1) 对高度大于 30m 的桥墩，在钢筋安装时宜设置劲性骨架。

2) 钢筋施工时其分节高度不宜大于 9m，以确保施工安全。

3) 下一节段钢筋绑扎时，上一级混凝土强度应达到 2.5MPa 以上。

3 模板制作安装与脚手架施工除应符合本规范第 5 章的有关规定外，尚应符合

下列规定：

- 1) 高墩施工宜采用翻转模板、爬升模板或滑升模板。
- 2) 模板采用分段整体吊装时，应联结牢固，保证其整体性，可视吊装能力确定分段尺寸。
- 3) 高墩施工时，首节模板安装平面位置和竖直度应严格控制，模板安装过程中必须采取可靠的调整措施，以保证高墩的垂直度满足本规范的要求。
- 4) 钢筋与模板之间保持间距的垫块，厚度不允许有负偏差，正偏差不得大于5mm。
- 5) 模板在安装过程中，必须设置防倾覆设施，对高度大于30m的桥墩或风力较大地区，应设置风缆。
- 6) 墩台身施工时应搭设脚手架工作平台，上铺木板，下挂安全网，周围设扶手栏杆。

4 混凝土的运送

- 1) 混凝土从拌和站运送到现场的水平运输宜采用混凝土罐车。
- 2) 混凝土垂直运输可采用各种吊机与吊斗结合的方式；对高墩或混凝土数量大以及浇筑速度快时，可采用汽车泵或混凝土输送泵输送。

5 混凝土浇筑施工除应符合本规范第6章的有关规定外，尚应符合下列规定：

- 1) 墩、台身如属大体积混凝土，应按大体积混凝土施工的有关规定办理。
- 2) 混凝土浇筑时，串筒、溜管等布料点的布置应方便摊铺和振捣需要，并应明确划分工作区域。
- 3) 采用滑升模板浇筑桥墩混凝土时，应符合下列规定：
 - (1) 宜采用低流动度或半干硬性混凝土。
 - (2) 浇筑应分层分段进行，各段应浇筑到距模板上口不小于100~150mm的位置为止。若为排柱式墩台，各立柱应保持进度一致。
 - (3) 应采用插入式振动器振捣。
 - (4) 为加快模板提升时间，可掺入一定数量的早强剂。
 - (5) 在滑升中须防止千斤顶或油管接头在混凝土或钢筋材料上漏油。
 - (6) 每一整体结构的浇筑应连续进行，若因故中途停工，应按施工缝处理。
 - (7) 混凝土脱模时的强度宜为0.2~0.5MPa，脱模后如表面有缺陷时，应及时予以修补。

6 墩、台顶表面收浆后，应及时养生，养护须采用淡水。缺乏淡水时，应涂养护剂或采用塑料薄膜覆盖进行养护。用塑料薄膜养生时，模板拆除后应先将混凝土表面用清水浇湿，再用薄膜将该节墩、台身包裹严密，养生时间不得少于7d。

7 墩、台身的质量检验标准见表 14.6.1。

表 14.6.1 墩、台身质量检验标准

项 目	允许偏差(mm)	项 目	允许偏差(mm)
混凝土强度(MPa)	符合设计要求	断面尺寸	±20
竖直度或斜度	0.3%H 且不大于 20	顶面高程	±10
节段间错台	5	轴线偏位	10
预埋件位置	10	大面积平整度	5

14.6.2 预制柱式墩台的安装

1 墩、台柱式构件与基础顶面的预留槽洞应编号，并检查各个墩、台高度和基底标高是否符合要求，否则应进行调整。基座槽洞四周与柱边的空隙不得小于 20mm。

2 墩、台柱吊入基座槽洞就位时，应在柱身竖直度或倾斜度以及平面位置符合设计要求后，再将楔子塞入槽洞打紧。对重大、细长的墩柱，尚需用风缆或撑木固定好后，方可摘除吊钩。

3 在墩、台柱顶安装盖梁前，应先检查盖梁口预留槽眼位置是否符合要求，否则应先修凿。

4 柱身与盖梁安装完毕并检查符合要求后，可在基底座槽洞空隙与盖梁槽眼处灌注设计规定的稀砂浆，待其硬化后，拆除楔子、支撑及风缆，再在楔子孔中灌填砂浆。

14.6.3 预制环管式墩台的安装

1 在基础或承台上安装预制混凝土管节、环圈做墩、台时，由混凝土基础或承台中伸出的钢筋应插入管节、环圈中间的现浇混凝土内，插入钢筋的数量和锚固长度应按设计要求或通过计算确定。

2 管节或环圈安装时，应严格控制设计轴线的位置，不得出现倾斜或上下错位现象。

3 应采用设计规定的砂浆将管节或环圈处的接缝填塞抹平。

4 管节或环圈内的钢筋绑扎和混凝土浇筑，应按本规范第 4 章、第 6 章的规定执行。

14.6.4 预制整体式基础的安装

1 构件的混凝土强度达到设计要求值后方可安装，设计无要求时一般不应低于 30MPa。

- 2 安装前应检查支承结构的尺寸、标高、平面位置和承载能力，均应符合设计要求。
- 3 基础安装的岩面或混凝土的表面应平整，安装前应冲刷干净，坐浆时应将水泥浆抹平，厚薄均匀。
- 4 安装就位后应采取保证构件稳定的措施，平面位置、高程、垂直度经检查校正符合设计要求后方准焊接或浇筑接头混凝土。
- 5 吊装大薄壁构件，应采取避免构件变形或损坏的临时加固措施。
- 6 构件固定后方可脱离吊钩。
- 7 分层安装时接头或接缝的混凝土强度未达到设计要求时，不得安装上一层构件。
- 8 接头或接缝混凝土或砂浆宜采取快凝措施，强度等级宜比构件混凝土强度等级提高一级。
- 9 已安装完毕的整体基础的接头或接缝混凝土强度达到设计要求后，方可承受施工荷载。

14.7 墩台帽和盖梁

14.7.1 墩台身高不大于 10m 时，墩台帽和盖梁可采用支架施工。

14.7.2 墩柱高度超过 10m，在墩柱浇筑时可事先设预埋通孔，设穿销棒或设抱箍以支撑墩帽及盖梁底模，预埋位置应准确，预埋孔口四周宜设加强钢筋，墩柱混凝土强度达到设计要求后，方可进行盖梁施工。

14.7.3 墩台帽、盖梁的钢筋施工除按本规范第 4 章的规定执行外，还应尽量避免在接头处起弯钢筋，以确保墩台帽、盖梁保护层的厚度。同时还应注意支座及上部结构所需要的预埋件及预埋筋的设置。

14.7.4 墩台帽、盖梁的模板支架施工除按本规范第 5 章的规定执行外，模板与墩台之间应密贴，不得出现漏浆现象，污染墩台外观。支架四周还应预留人行通道及安全的操作空间。

14.7.5 混凝土的水平运输宜采用混凝土罐车，垂直运输可采用吊机与吊斗结合的方式；对高墩或混凝土数量大，浇筑振捣速度快时，可采用汽车泵或混凝土输送泵输

送。混凝土浇筑施工应符合本规范第 6 章的规定。

14.7.6 墩台帽、盖梁施工过程中应注意对墩台身成品的防护，不得将混凝土洒落、残留在墩台身及承台上。

14.7.7 墩台帽、盖梁混凝土达到本规范相关要求后，可先拆侧模，底模应在混凝土达到 75%设计强度后方可拆除。拆模时不得损坏混凝土表面及棱角。

14.7.8 墩台帽、盖梁的质量检验标准见表 14.7.8。

表 14.7.8 墩台帽和盖梁的质量检验标准

项 目	允许偏差(mm)	项 目	允许偏差(mm)
混凝土强度(MPa)	符合设计要求	断面尺寸	±20
竖直度或斜度	0.3%H 且不大于 20	顶面高程	±10
接缝错台	5	轴线偏位	10
预埋件位置	10	大面积平整度	5

14.8 片石混凝土

14.8.1 片石混凝土一般用于较大体积的基础、墩台身等圬工受压结构。

14.8.2 采用片石混凝土时，可在混凝土中掺入不多于其体积 20%的片石，片石的抗压强度等级不应低于混凝土强度等级，且不低于 30MPa。

14.8.3 片石混凝土施工时，应选用无裂纹、无夹层且未被火烧过的、具有抗冻性能的片石。片石石料要求坚硬、密实、耐久，质地适当细致、色泽均匀，禁止使用风化岩石、水锈石和凸凹片石。卵石和薄片石（厚度小于 150mm）也不得使用。

14.8.4 在混凝土中埋放片石时除满足上述要求外还应符合下列规定：

- 1 片石应清洗干净使其完全饱和，应在捣实的混凝土中埋入一半左右。
- 2 片石应分布均匀，净距不小于 150mm，片石边缘距结构侧面和顶面的净距不小于 150mm，片石不得触及到构造钢筋和预埋件。
- 3 混凝土浇筑时应采用分层浇筑的方式，每层混凝土的厚度不得超过 300mm，大致水平，分层振捣，边振捣边加片石。

15 砌体

15.1 一般规定

15.1.1 本章适用于砌石及混凝土预制块砌筑的公路桥涵基础、墩台及桥涵附属工程等的施工。

15.1.2 天然地基上的基础砌体，施工前应按本规范第 13 章有关规定，对基坑进行检查和处理。

15.2 材料

15.2.1 石料的要求

1 石料石质应均匀、不易风化、无裂纹。石料强度的测定方法、试件规格及换算系数按《公路工程岩石试验规程》(JTG E041-2005) 执行。

2 一月份平均气温低于 -10°C 的地区，除干旱地区的不受冰冻部位或根据以往实践经验证明材料确有足够抗冻性者外，所用石料及混凝土材料须通过冻融试验证明符合表 15.2.1 的抗冻性指标时，才可使用。

表 15.2.1 石料及混凝土材料抗冻性指标

结构物类别	大、中桥	小桥及涵洞
镶面或表层	50	25

注：抗冻性指标系指材料在含水饱和状态下经 -15°C 的冻结与融化的循环次数。试验后的材料应无明显损伤（裂缝、脱层），其强度不低于试验前的 0.75 倍。

3 片石：一般指用爆破或楔劈法开采的石块，厚度不应小于 150mm（卵形和薄片者不得使用）。用作镶面的片石，应选择表面较平整、尺寸较大者，并应稍加修整。

4 块石：形状应大致方正，上下面应大致平整，厚度 200~300 mm，宽度约为厚度的 1.0~1.5 倍，长度约为厚度的 1.5~3.0 倍（如有锋棱锐角，应敲除）。块石用作镶面时，应由外露面四周向内稍加修凿；后部可不作修凿，但应略小于修凿部分。

5 粗料石：是由岩层或大块石料开劈并经粗略修凿而成，外形应方正，成六面体，厚度 200~300mm，宽度约为厚度的 1.0~1.5 倍，长度为厚度的 2.5~4.0 倍，表面凹陷深度不大于 20mm。加工镶面粗料石时，丁石长度应比相邻顺石宽度至少大

150mm，修凿面每 100mm 长须有鑿路约 4~5 条，侧面修凿面应与外露面垂直，正面凹陷深度不应超过 15mm。

15.2.2 混凝土预制块的要求

混凝土预制块砌体形状、尺寸应统一，其规格应与粗料石相同，砌体表面应整齐美观。预制块做拱石时，混凝土块可提前预制，以避免拱圈收缩开裂。

15.2.3 砂浆的技术要求

1 砌筑用砂浆应采用水泥砂浆，其强度的测定方法、试件规格及标准养护条件按现行《公路工程水泥及水泥混凝土试验规程》(JTG E30-2005) 执行。

2 砌筑常用的砂浆强度等级分为 M20, M15, M10, M7.5, M5, M2.5 六个等级。

3 砂浆中所用水泥、砂、水等材料的质量标准应符合混凝土工程相应的质量标准。砂浆中所用砂，宜采用中砂或粗砂，当缺乏中砂或粗砂时，可用机制砂代替。在确保砂浆强度的基础上，也可采用细砂，但应适当增加水泥用量。砂的最大粒径，当用于砌筑片石时，不宜超过 5mm；当用于砌筑块石、粗料石时，不宜超过 2.5mm。如砂的含泥量达不到混凝土用砂的标准，当砂浆强度等级大于或等于 M5 时，可放宽不超过 5%，小于 M5 时可放宽到 7%。

4 砂浆的配合比应通过试验确定，可采用质量比或体积比，并应满足相应规范技术条件的要求。当变更砂浆的组成材料时，其配合比应重新试验确定。

5 砂浆必须具有良好的和易性，其稠度以标准圆锥体沉入度表示，用于石砌体时宜为 50~70mm，气温较高时可适当增大。零星工程用砂浆的稠度，也可用直观法进行检查，以用手能将砂浆捏成团，松手后既不松散、又不从手上流下为度。

6 为改善水泥砂浆的和易性，可掺入无机塑化剂或以皂化松香为主要成分的微沫剂等有机塑化剂，其掺量可参照生产厂家的规定并通过试验确定，一般为水泥用量的 0.5/10000~1.0/10000（微沫剂按 100%纯度计）。采用微沫剂时宜用不低于 70℃ 的水稀释至 5%~10% 的浓度，稀释后存放不宜超过 7d。

7 砂浆配制应采用质量比，并应随拌随用，保持适宜的稠度，一般宜在 3~4h 内使用完毕；气温超过 30℃ 时，宜在 2~3h 内使用完毕。在运输过程或在贮存器中发生离析、泌水的砂浆，砌筑前应重新拌和；已凝结的砂浆，不得使用。

8 各类砂浆均应采用机械拌和，拌和时间宜为 3~5min。

15.2.4 小石子混凝土的技术要求

1 小石子混凝土的配合比设计、材料规格和质量检验标准及强度试验应符合相应规范和试验规程的要求。

2 小石子混凝土的粗集料可采用细卵石或碎石，最大粒径不宜大于 20mm。

3 小石子混凝土应具有良好的和易性，塌落度宜为 50~80mm。为改善小石子混凝土的和易性，节约水泥，可掺入一定数量的粉煤灰和减水剂等外加剂。

15.2.5 加筋土桥台混凝土预制面板的技术要求

1 面板应表面平整,外光内实,外型轮廓清晰,企口分明,线条顺直,不得有露筋翘曲、掉角、啃边。面板混凝土强度不应低于 C20，其配合比及混凝土拌合、浇筑、养生均应按本规范第 6 章有关规定执行。

2 面板的模板宜采用钢模，也可采用木模和其他模板，但木模内侧应贴铁皮。所有模板均要求具有足够的强度、刚度、稳固性和准确性。当面板尺寸较大时，应设置钢筋吊环，便于搬运和吊装。

3 面板上的筋带结点,可采用预埋钢拉环、钢板锚头、预留穿筋孔等形式。钢拉环应采用直径不小于 10mm 的一级钢筋；钢板锚头应采用厚度不小于 3mm 的钢板，露于混凝土外面的钢拉环、钢板锚头应做防锈处理，聚丙烯土工带与钢拉环的接触面应做隔离处理。

4 面板四周应设企口和相互连接装置。当采用插销连接装置时，插销直径不小于 10mm，且插销也应做防锈处理。

15.2.6 加筋土桥台筋带的技术要求

加筋土桥台筋带应具有较高的强度,受力后变形小,能与填料产生足够的摩擦力,抗腐蚀性好,加工、接长和与面板的连接简单。常用筋带有钢带、钢筋混凝土带、聚丙烯带等。

1 钢带：分圆钢带和扁钢带。圆钢带一般采用 $\phi 12\text{mm}$ 以上的圆钢制作；扁钢带宜采用软钢制作，可做成光面带和有肋带，断面为扁矩形，宽度不小于 30mm，厚度不小于 3mm。钢带表面一般采用镀锌防锈处理，其镀锌量不应小于 $0.05\text{g}/\text{cm}^2$ 。

2 钢筋混凝土带：混凝土强度等级不低于 C20，钢筋直径不小于 8mm。钢筋混凝土带应分节预制，分节长度不宜小于 300cm，平面为长条矩形或楔形，断面为扁矩形。为防止断裂可在混凝土中加设钢筋网。节段的接长或与面板连接，可采用焊接或螺栓连接，结点应做防锈处理。

3 聚丙烯带：宽度应大于 18mm，厚度应大于 0.8mm；表面应压有粗糙花纹。

15.3 圻工墩台

15.3.1 一般要求

- 1 砌块在使用前必须浇水湿润,表面如有泥土、水锈,应清洗干净。
- 2 砌筑基础的第一层砌块时,如基底为岩层或混凝土基础,应先将基底表面清洗、湿润,再坐浆砌筑;如基底为土质,可直接坐浆砌筑。
- 3 砌体应分层砌筑,砌体较长时可分段分层砌筑,但两相邻工作段的砌筑差一般不宜超过 1.2m;分段位置尽量设在沉降缝、伸缩缝处,各段水平砌缝应一致。
- 4 各砌层应先砌外圈定位行列,然后砌筑里层,外圈砌块应与里层砌块交错连成一体。位于流冰或有重大漂浮物河中的墩台,砌体外露面镶面宜选用较坚硬的石料或高强度混凝土预制块进行镶砌。砌体里层应砌筑整齐,分层应与外圈一致,应先铺一层适当厚度的砂浆再安放砌块和填塞砌缝。砌体外露面应进行勾缝,并应在砌筑时靠外露面预留深约 20mm 的空缝备作勾缝之用。砌体隐蔽面砌缝可随砌随刮平,不另勾缝。
- 5 各砌层的砌块应安放稳固,砌块间应砂浆饱满,粘结牢固,不得直接贴靠或脱空。砌筑时,底浆应铺满,竖缝砂浆应先在已砌石块侧面铺放一部分,然后在石块放好后用砂浆填满捣实。用小石子混凝土填竖缝时,应以扁铁捣实。
- 6 砌筑上层块时,应避免振动下层砌块。砌筑工作中断后恢复砌筑时,已砌筑的砌层表面应加以清扫和湿润。

15.3.2 浆砌片石的技术要求

- 1 片石应分层砌筑,宜以 2~3 层砌块组成一工作层,每一工作层的水平缝应大致找平。各工作层竖缝应相互错开,不得贯通。
- 2 外圈定位行列和转角石,应选择形状较为方正及尺寸较大的片石,并长短相间地与里层砌块咬接。砌缝宽度一般不应大于 40mm,用小石子混凝土砌筑时,可为 30~70mm。
- 3 较大的砌块应使用于下层,安砌时应选取形状和尺寸较为合适的砌块,尖锐突出部分应敲除。竖缝较宽时,应在砂浆中塞以小石块,但不得在石块下面用高于砂浆砌缝的小石片支垫。

15.3.3 块石浆砌的技术要求

- 1 石块应平砌,每层石料高度应大致一致。外圈定位行和镶面石块,应丁顺相间或两顺一丁排列,砌缝宽度不大于 30mm,上下竖缝错开距离不小于 80mm。

2 砌体里层平缝宽度不应大于 30mm，竖缝宽度不应大于 40mm，用小石子混凝土砌筑时不应大于 50mm。

15.3.4 浆砌粗料石及混凝土预制块的技术要求

1 砌筑前，应先计算层数，选好料，砌筑时应严格控制平面位置和高度。镶面石应一丁一顺排列，砌缝应横平竖直。砌缝宽度，粗料石不应大于 20mm，混凝土预制砌块不应大于 10mm；上下层竖缝错开距离不小于 100mm，同时在丁石的上层或下层不宜有竖缝。砌体里层为浆砌块石时，按块石浆砌的技术要求办理。

2 桥墩破冰体镶面的砌筑应符合下列要求：

1) 破冰棱与垂线的夹角不大于 20° 时，破冰体镶面横缝应垂直于破冰棱；夹角小于等于 20° 时，镶面横缝可成水平。

2) 破冰体镶面的砌筑层次应与墩身一致。

3) 砌缝宽度为 10~12mm。

4) 不得在破冰棱中线上及破冰棱与墩身相交线上设置砌缝。

15.4 桥涵附属工程

15.4.1 附属砌体工程的技术要求

1 石砌锥坡、护坡和河床铺砌层等工程，必须在坡面或基面夯实、整平后，方可开始铺砌。

2 片石护坡的外露面和坡顶、边口，应选用较大、较平整并略加修凿的石块。

3 浆砌片石护坡和河床铺砌，石块应相互咬接，砌缝砂浆饱满，砌缝宽度 40~70mm。浆砌卵石护坡和河床铺砌层，应采用栽砌法，砌块应相互咬接。

4 干砌片石护坡和河床铺砌时，铺砌应紧密、稳定、表面平顺，但不得用小石块塞垫或找平。干砌卵石河床铺砌时，应采用栽砌法。用于防护急流冲刷的护坡、河床铺砌层，其石块尺寸不得小于有关规定。

5 铺砌层的砂砾垫层材料，粒径一般不宜大于 50mm，含泥量不宜超过 5%，含砂量不宜超过 40%，垫层与铺砌层配合铺筑，随铺随砌。

6 防护工程采用石笼时形状及尺寸应适应水流及河床的实际情况。笼内填充料一般用片石和大卵石，石料的尺寸须大于笼网孔眼。笼内石料应塞紧、装满，笼网应锁口牢固，石笼应铺放整齐，笼与笼间的空隙应用石块填满。

15.4.2 填土工程的技术要求

1 桥涵台背、锥坡、护坡及拱上各种填料，宜采用透水性材料，不得采用含有泥草、腐植物或冻土块的土。

2 台背填土顺路线方向长度，应自台身起，顶面不小于桥台高度加 2m，底面不小于 2m，拱桥台背填土长度不应小于台高的 3~4 倍。锥坡填土应与台背填土同时进行，并应按设计宽度一次填足。

3 台背填土的质量直接关系到竣工后行车的舒适与安全，应严格控制分层厚度和密实度，应设专人负责监督检查，检查频率 50m² 检验 1 点，不足 50m² 时至少检验 1 点，每点都应合格，宜采用小型机械压实。透水性材料不足时，可采用石灰土或水泥稳定土回填；回填土的分层厚度宜为 0.1~0.2m。台背和涵洞洞身两侧的填土应分层夯实，其压实度不应小于 96%。

4 台背填土的顺序：梁式桥的轻型桥台台背填土，宜在梁体安装完成以后，在两侧平衡地进行；埋置式桥台台背填土，宜在柱侧对称、平衡地进行。

15.5 砌体勾缝及养护

15.5.1 砌体勾缝，一般可采用凸缝或平缝。浆砌较规则的块料时，可采用凹缝。

15.5.2 勾缝砂浆强度不应低于砌体砂浆强度，一般主体工程不低于 M10，附属工程不低于 M7.5，流冰和严重冲刷部位应采用高强度水泥砂浆。

15.5.3 石砌体勾缝应嵌入砌缝内约 20mm 深。缝槽深度不足时，应凿够深度后再勾缝。干砌片石勾缝时，应嵌入砌缝内 20mm 以上。

15.5.4 干砌片石护坡、锥坡的勾缝，宜待坡体稳定后进行，除设计规定外，一般应做平缝。

15.5.5 浆砌砌体，应在砂浆初凝后，覆盖养生 7~14d。养护期间应避免碰撞、振动或承重。

15.6 加筋土桥台

15.6.1 桥台面板安砌的技术要求

1 加筋土桥台面板安砌前应先放样，在地基上准确进行基础放样，而后再进行

前墙、翼墙面板外缘线的放样。

2 安砌时水平误差用砂浆调平，不得采用坚硬的石子及铁片支垫。水平和倾斜误差应逐层调整，同层相邻面板水平误差不大于 10mm，轴线偏差 20 厘米不大于 10mm。

3 按要求的垂度、坡度挂线安砌，每三层面板安砌完毕应测量标高和轴线，安砌缝宽宜小于 10mm。

4 面板安砌可用人工或机械吊装就位。安砌时单块面板一般可内倾 1/100~1/200，作为填料压实时面板外倾的预留度。

5 当填料为粘性土时，宜在面板后不小于 0.5m 范围内回填砂砾材料。

6 为防止相邻面板错位，在安砌到一定高度宜用夹木螺栓或斜撑固定。

7 不得在未完成填土作业的面板上安砌上一层面板。

15.6.2 筋带铺设的技术要求

1 钢带铺设：钢带与面板拉环的连接和钢带接长，可采用插销、螺栓和焊接连接，焊接方式、焊接长度和防锈措施应按本规范第 4 章执行。钢带应平顺铺设于已压实整平的填料上，不得弯曲或扭曲。

2 钢筋混凝土带的铺设：钢筋混凝土带与面板拉环的连接及每节钢筋混凝土带之间的钢筋连接，可采用扣环、螺栓和焊接连接，其焊接方式、焊接长度和防锈措施同上。钢筋混凝土带可直接铺设在已压实整平的填料上或在填料上挖槽铺设。

3 聚丙烯带的铺设：聚丙烯带与面板的连接，一般可将土工带一端从面板拉环或预留孔中穿过，折回与另一端对齐。聚丙烯带应成扇形辐射状铺设，不宜重叠，不得卷曲或折曲。不得与尖锐棱角的粗粒料直接接触。在与桥台立柱相互干扰时，筋带可避开立柱。

15.6.3 填料摊铺和压实的技术要求

1 填料可采用人工或机械进行摊铺，摊铺厚度均匀一致，表面平整，并设置不小于 3% 的横坡。当用机械摊铺时，摊铺机械距面板不应小于 1.5m。机械运行方向应与筋带垂直，并不得在未覆盖填料的筋带上行驶或停车。钢筋混凝土带顶面上的一次填料厚度不应小于 20cm。

2 加筋土填料应严格分层碾压，一般先轻后重，并不得使用羊足碾。压实作业应先从筋带中部开始，逐步碾压至筋带尾部，再碾压靠近面板部位，且压实机械距面板不得小于 1.0m。

3 加筋土桥台填筑的压实标准：桥台背填土必须满足设计压实度要求，并按《公

路路基施工技术规范》(JTGF10-2006)要求施工。

4 桥台背填筑施工中应随时观测加筋桥台异常变化。

15.7 质量检验与质量标准

15.7.1 对砂浆及小石子混凝土的抗压强度应按不同强度等级、不同配合比分别制取试件,重要及主体砌筑物,每工作班应制取试件2组;一般及次要砌筑物,每工作班可制取试件1组,以检查各施工阶段的强度。

小石子混凝土抗压强度评定方法同一般混凝土,砂浆抗压强度合格条件如下:

- 1 同等级试件的平均强度不低于设计强度等级。
- 2 任意一组试件最低值不低于设计强度的75%。

15.7.2 砌体质量应符合下列规定:

- 1 砌体所用各项材料类别、规格及质量符合要求。
- 2 砌缝砂浆或小石子混凝土铺填饱满,强度符合要求。
- 3 砌缝宽度、错缝距离符合规定,勾缝坚固、整齐,深度和形式符合要求。
- 4 砌筑方法正确,砌体位置、尺寸不超过允许偏差。

15.7.3 墩、台砌体位置、尺寸限差见表15.7.3。

表 15.7.3 墩、台砌体位置、尺寸限差

项次	检查项目		规定值或允许偏差
1	砂浆强度(MPa)		符合设计要求
2	轴线偏位		20
3	墩台长、宽(mm)	片石	+40, -10
		块石	+30, -10
		粗料石	+20, -10
4	大面积平整度(mm)	片石	30
		块石	20
		粗料石	10
5	竖直度或坡度(%)	片石	0.5
		块石、粗料石	0.3
6	墩台顶面高程(mm)		±10

15.7.4 浆砌片石基础位置及外形尺寸限差见表15.7.4。

表 15.7.4 浆砌片石基础限差

项次	检查项目	允许偏差(mm)
1	砂浆强度 (MPa)	符合设计要求
2	轴线偏位 (mm)	25
3	平面尺寸 (mm)	±50
4	顶面高程 (mm)	±30
5	基底高程	土质
	(mm)	石质
		±50
		+50,-200

15.7.5 侧墙砌体位置及外形尺寸限差见表 15.5.5。

表 15.7.5 侧墙砌体限差

项次	检查项目	规定值或允许偏差
1	砂浆强度 (MPa)	符合设计要求
2	外侧平面偏位(mm)	无镶面
		有镶面
		+30, -10
		+20, -10
3	宽度(mm)	+40, -10
4	顶面高程(mm)	±10
5	竖直度或坡度 (%)	片石砌体
		块石、粗料石、混凝土块镶面
		0.5
		0.3

15.7.6 加筋土桥台面板安砌限差见表 15.7.6。

表 15.7.6 面板安砌限差

项次	检查项目	规定值或允许偏差
1	每层面板顶高差 (mm)	±10
2	轴线偏位 (mm)	±10
3	面板垂度或坡度 (%)	+0, -0.5

16 拱桥

16.1 一般规定

16.1.1 本章适用于拱桥的就地现浇、无支架缆索吊装、少支架施工和转体施工。应根据拱桥的跨度、桥位水文、地形等因素确定适当的施工方法。

16.1.2 拱圈放样应以半跨按 1:1 比例进行。放样台应平整、干燥、牢固，便于测量。

16.1.3 拱圈放样时应考虑预拱度。施工预拱度应根据拱架类型、跨度大小、拱架刚度、地基情况，通过计算确定。确定拱顶预拱度值后，按二次抛物线进行分配。

16.1.4 拱圈和拱上结构的混凝土模板宜采用钢模板或者钢木组合模板。应根据结构类型、荷载大小、施工方法等条件进行设计。模板和拱架应具有足够的强度、刚度和稳定性，能可靠地承受浇筑混凝土重量和其他施工荷载，模板计算按本规范第 5.2 节办理。

16.1.5 装配式混凝土拱桥构件在脱模、移运、堆放、吊装时，混凝土的强度不应低于设计所要求的强度。

16.1.6 在通航水域进行吊装、转体作业时，应在桥梁上下游适当范围设置警戒线。当需封闭航道时，应和水运管理部门联系，采取措施确保安全。

16.1.7 大跨度拱桥施工过程中，特别是无支架缆索吊装合龙前后，应掌握桥址处历史气象资料和近期的天气预报资料，避开可能突发的灾害性天气，并采取必要的预防措施确保结构安全。

16.2 就地现浇施工

16.2.1 拱架设计

1 无论采用落地式拱架或拱式拱架，均应进行施工图设计，按《公路桥涵钢结构及木结构设计规范》(JTJ025-86)、《钢结构设计规范》(GB 50017-2003) 验算其强度、刚度和稳定性，并完成施工组织设计文件。

施工组织设计文件应包括：

- 1) 拱架设计图和说明书；
- 2) 拱架计算书；
- 3) 拱架拼装、使用、拆卸安全技术操作规程。

2 拱架的计算荷载应包括：

- 1) 拱圈自重乘 1.2 系数；
- 2) 拱架和模板自重；
- 3) 施工人员、机具重，按 2.5kPa 计算；
- 4) 振捣混凝土产生的荷载，按 2.0kPa 计算。

还应根据实际情况，考虑作用在拱架上的风力、水流压力、流冰压力和船只漂流物的冲击力等荷载。

3 支架应置于可靠基础上，不得产生不均匀沉降。对地基基础必须进行承载力验算，置于水中的支架，还必须进行冲刷计算。

4 支架宜采用标准化、通用化的常备式钢构件拼装，除非在特殊情况下，不宜采用木支架。

5 强度及刚度要求

验算模板、拱架的刚度时，其变形值不得超过下列数值：

- 1) 结构表面的模板，挠度为模板构件跨度的 1/500,最大不超过 4mm；
- 2) 钢模板的面板变形为 1.5mm；
- 3) 落地式拱架受载后，其弹性挠度不得超过相应结构跨度的 1/2000，最大不超过 50mm；
- 4) 拱式拱架受载后，其弹性挠度不得超过相应结构跨度的 1/1000，最大不超过 100mm。

拱架各截面的应力验算，应根据拱架结构型式及所承受的荷载，验算拱顶、拱脚及 1/4 跨各截面的应力，同时应验算分阶段浇筑或砌筑时的强度及稳定性，抗倾覆稳定系数不得小于 2。

6 支架设计拼装时，应设置施工预拱度。施工预拱度一般包括支架的弹性变形和非弹性变形、地基的非弹性变形：

- 1) 支架和拱架承受施工荷载引起的弹性变形；
- 2) 受载后由于杆件接头的挤压和卸落设备压缩而产生的非弹性变形；

3) 支架基础在受载后的沉降。

在计算出拱顶预拱度后,按二次抛物线方程分配于各控制点。该预拱度应与拱圈放样预拱度一致。

7 拱式支架应验算拼装过程中的稳定性,应设计缆风绳,使拱式支架在拼装过程中横向稳定满足要求。

16.2.2 支架拼装

1 拱架在拼装前,应复核桥轴线、高程、跨距。对拱式支架和落地式支架的支撑面详细检查,准确调整其标高,确认无误后方能进行安装。

2 应根据拱架的构造确定适当的方法进行拱架拼装。采用常备式钢构件拼装的拱架时,应遵循所采用的设备的相关要求。为保证拱架的稳定应设置足够的斜撑、剪力撑和缆风绳。

3 各类拱架顶部的标高应符合拱圈下缘的拱轴线,允许偏差 $+20\text{mm}$, -10mm 。

4 拱式拱架和落地式拱架应稳定、坚固,应能抵抗在施工过程中有可能发生的偶然冲撞和振动。拱架立柱必须安装在有足够承载力的地基上,扣件式钢管立柱底端应设垫板来分布和传递压力,并保证浇筑混凝土后不发生超过允许的沉降量。

船只或汽车通行孔的两边支架应加设护桩,夜间应用灯光标明行驶方向。施工中易受漂流物冲撞的河中支架应设坚固的防护设备。

5 木拱架所用的材料规格及质量应符合要求。桁架拱架在制作时,各杆件应当采用材质较强、无损伤及湿度不大的木材。木拱架制作时,木板长短应搭配好,纵向接头要求错开,其间距及每个断面接头应满足使用要求。

木拱架的强度和刚度应满足变形要求。杆件在竖直与水平面内,要用交叉杆件联结牢固,以保证稳定。木拱架制作安装时,应基础牢固,立柱正直,节点连接应采取可靠措施以保证支架的稳定,高拱架横向稳定应有保证措施。

制作木拱架时,长杆件接头应尽量减少,两相邻立柱的连接接头应尽量分设在不同的水平面上。主要压力杆的纵向连接,应使用对接法,并用木夹板或铁夹板夹紧。次要构件的连结可用搭接法。

6 拱架安装完毕后,应对其平面位置、顶部标高、节点联接及纵、横向稳定性进行全面检查,符合要求后,方可进行下一工序。

7 对拱架宜进行预压,以检验拱架的安全性,并消除拱架的非弹性变形。

16.2.3 在支架上浇筑混凝土拱圈

1 跨径小于16m的拱圈或拱肋混凝土，应按拱圈全宽度从两端拱脚向拱顶对称地连续浇筑，并在拱脚混凝土初凝前全部完成。如预计不能在限定时间内完成，则应在拱脚预留一个隔缝并最后浇筑隔缝混凝土。

2 跨径大于或等于16m的拱圈或拱肋混凝土，应沿拱跨方向分段、对称浇筑。分段位置应以能使拱架受力对称、均匀和变形小为原则，宜设在拱架受力反弯点、拱脚及L/4等处。各段的接缝面应与拱轴线垂直，各分段点应预留间隔槽，其宽度一般为0.5~1.0m，如有钢筋接头时，其宽度尚应满足钢筋接头的需要。如预计拱架变形较小，可减少或不设间隔槽，而采取分段间隔浇筑。

3 应通过计算做出拱圈分段浇筑程序，原则是纵断面对称于拱顶、横断面对称于桥轴线进行浇筑，并使拱架变形保持均匀，变形值尽可能最小。

浇筑拱圈混凝土时，应严格按照浇筑程序进行，准确控制两端的浇筑速度，避免产生较大的偏差。各分段内的混凝土应一次连续浇筑完毕，因故中断时，应浇筑成垂直于拱轴线的施工缝；如已浇筑成斜面，应凿成垂直于拱轴线的平面或台阶式结合面。

4 间隔槽混凝土，应待拱圈分段浇筑完成后且其强度达到85%设计强度和结合面按施工缝处理后，由拱脚向拱顶对称进行浇筑。两拱脚间隔槽混凝土应在最后浇筑。拱圈合龙温度应选择当天最低温度进行。

如需要在封拱合龙前用千斤顶施加压力的方法调整拱圈应力时，拱圈（包括已浇筑间隔槽）的混凝土强度应达到设计强度。

5 浇筑大跨径拱圈混凝土时，宜采用分环（层）分段法浇筑，也可沿纵向分成若干条幅，中间条幅先行浇筑合龙，达到设计要求后，再按横向对称、分次浇筑合龙其它条幅。

6 大跨径钢筋混凝土箱形拱圈也可采取在拱架上组装部分预制部件然后现浇的施工方法。先将预制好的腹板、横隔板等在拱架上组装，在焊接腹板、横隔板的接头钢筋形成拱片后，然后浇筑拱箱底板和接头混凝土。

组装和现浇混凝土时应从两拱脚向拱顶对称进行，浇底板混凝土时应按拱架变形情况设置间隔缝，待底板合龙时填筑。接头和底板混凝土强度达到设计强度的75%以上后，安装预制盖板，然后铺设钢筋，现浇顶板混凝土。

7 浇筑大跨径钢筋混凝土拱圈时，纵向钢筋应设分段钢筋，用接头连接，不得采用整根钢筋。钢筋接头安排在最后浇筑的几个间隔槽内，在这些间隔槽浇筑混凝土时再连接。

8 在浇筑过程中，应随时观测拱架的变形。如变形量超过了计算值，应及时查找原因，并通过加固支架、调整加载顺序等措施解决。

16.2.4 支架的拆卸

1 应根据结构型式、承受的荷载大小及需要的卸落量，在拱架适当部位设置相应的木楔、木马、砂筒或千斤顶等卸落设备，以便于拱架的拆卸，

2 拱架的拆除期限应根据结构物特点、混凝土所达到的强度来决定。在混凝土强度达到设计强度的 85%的要求后，方可拆除拱架。

3 拱架拆除时的技术要求

卸落拱架应按提前拟定的卸落程序进行，分几个循环卸完。卸落量开始宜小，以后逐渐增大。在纵向应对称均衡卸落，在横向应同时一起卸落。在确定卸落程序时应按以下要求进行：

1) 在卸落前应在卸架设备上画好每次卸落量的标记。

2) 落地式拱架卸落时，可从拱顶向拱脚依次循环卸落；拱式拱架可在两支座处同时均匀卸落。

3) 多孔拱桥卸架时，若桥墩允许承受单孔施工荷载，可单孔卸落，否则应多孔同时卸落，或各连续孔分阶段卸落。

4) 在卸落拱架时应设专人用仪器观测拱圈挠度和墩台变化情况，并详细记录。另设专人观察是否有裂缝现象。

5) 不允许用猛烈地敲打和强扭等方法进行卸落拱架。拱架拆除后，应维修整理，分类妥善存放。

4 石拱桥的拱架卸落时间应符合下列要求：

1) 浆砌石拱桥，须待砂浆强度达到设计强度标准值的 85%，如设计上另有规定，应按照设计规定执行。

2) 跨径小于 10m 的小拱桥，宜在拱上建筑全部完成后卸架；中等跨径的实腹式拱，宜在护拱砌完后卸架；大跨径空腹式拱，宜在拱上小拱横墙砌好(未砌小拱圈)后卸架。

3) 当需要进行裸拱卸架时，应对裸拱进行截面强度及稳定性验算，并采取必要的稳定措施。

16.2.5 质量检查和质量标准

钢筋混凝土拱圈外形轮廓清晰顺直，表面平整，施工缝修饰光洁，没有蜂窝麻面，收缩裂缝宽不应超过 0.15mm，质量检测标准见表 16.2.5。

表16.2.5 现浇拱圈的质量检测标准

项 目	规定值或允许偏差 (mm)
-----	---------------

混凝土强度 (MPa)		在合格标准内
轴线偏位	板拱	10
	肋拱	5
内弧线偏离设计弧线	跨径 $L \leq 30\text{m}$	± 20
	跨径 $L > 30\text{m}$	$\pm L/1500$
断面尺寸	高度	± 5
	顶、底、腹板厚	+10, -0
拱宽	板拱	± 20
	肋拱	± 10
拱肋间距		5

注：L为跨径。

16.3 无支架施工

16.3.1 缆索吊装施工组织设计

1 采用无支架方法施工的拱桥，应结合桥梁规模、吊装吨位、地形及设备 etc 条件采用适宜的吊装机具，做出吊装设计图。对索塔、扣塔、主缆、扣索、抗风、地锚等结构均应按有关规定经过设计计算确定，对索塔、扣塔和吊装过程中形成的基肋还应进行稳定性验算。

缆索吊装施工组织设计文件应包括：

- 1) 缆索吊装系统设计图和说明书。
- 2) 缆索吊装系统计算书。
- 3) 缆索吊装系统拼装、使用、拆卸安全技术操作规程。

2 缆索吊装系统的计算荷载应包括：

- 1) 拱段自重乘 1.2 系数。
- 2) 缆索的自重。
- 3) 吊具自重。

还应根据实际情况，考虑作用在缆索吊装系统上的风力等荷载。

3 主缆、抗风钢丝绳安全系数不小于 3.5，起吊钢丝绳安全系数不小于 6，牵引钢丝绳安全系数不小于 4，扣索钢丝绳安全系数不小于 5。

4 索塔必须按当地气象条件设计可靠的避雷装置。

16.3.2 拱圈预制

1 预制拱肋时，应先在样台上放出拱肋大样，然后制作样板。放样时，应将横隔板、吊孔、接头位置准确放出。

2 拱肋预制宜采用立式预制的方法。采用土牛拱胎基础必须密实，作底模的混凝土强度不宜低于 C20，外表应平整、光洁。

3 箱形拱预制，可以先预制横隔板、腹板，然后在土牛拱胎上组装，浇筑底、顶板和接头混凝土。待混凝土强度达到设计强度 85%后，方可起吊运输到存梁场存放。

16.3.3 吊装施工

1 缆索吊机在吊装前必须按设计荷载进行试吊，以检验缆索吊装系统的安全性和设计计算的准确性。

试吊时应检查所有设备运行情况，分级加载，并对以下部位进行观测：

- 1) 主缆跨中垂度。
- 2) 索塔偏位。
- 3) 锚碇和索塔基础变形。

必要时还宜对主缆、起吊索、牵引索的索力进行测量。

2 扣架的设置应符合下列规定：

- 1) 扣架一般设在墩、台顶上，扣架底部应可靠固定，扣架顶应设置风缆。
- 2) 各扣索位置必须与所吊挂的拱肋在同一竖直面内。
- 3) 扣架上索鞍顶面的高程应高于拱肋扣点高程。
- 4) 扣架须通过强度、稳定性计算。

3 拱肋吊装时，除拱顶段以外，每段应各设一组扣索和一组风缆。

风缆设置与安装应符合下列规定：

- 1) 应按照有关规定对风缆及地锚进行专门设计。
- 2) 固定风缆应待全孔合龙、横向联结构件混凝土强度满足设计要求后才可撤除。
- 3) 在河流中设置风缆时，必须采取可靠的防护措施，防止风缆和地锚受到碰撞、冲刷。

4 对中小跨径的箱形拱桥，其单肋横向稳定安全系数不小于4时，可采取单肋合龙。

对大、中跨径的肋拱桥，其单肋合龙横向稳定安全系数小于4时，应采用双基肋合龙松索成拱的方式，即当第一根拱肋合龙并校正拱轴线，楔紧拱肋接头缝后，稍松扣索和起重索，压紧接头缝，但不卸掉扣索和起重索，待第二根拱肋合龙，两根拱肋所有纵、横向接头都可靠联结并拉好风缆后，再同时松卸两根拱肋的扣索和起重索。

当七段拱肋吊装时，在两肋合龙后宜采取浇筑接头等有效措施，增强其稳定性，使之形成基肋。

5 当拱肋分3段吊装，采用阶梯形搭接接头时，宜先准确扣挂两拱脚段，调整扣索使其上端头较设计值抬高30~50mm，再安装拱顶段使之与拱脚段合龙。采用对接接头，宜先悬扣拱脚段初步定位，使其上端头高程比设计值抬高50~100mm，然后准确悬扣拱顶段，使其两端头比设计值高出10~20mm，最后放松两拱脚段扣索使其两端均匀下降与拱顶段合龙。

当拱肋分5或7段吊装时，宜先从拱脚段开始，依次向拱顶分段吊装就位，每段的上端头断面不得扭斜。首先使拱脚段的上端头较设计高程抬高150~200mm，次边段定位后，使拱脚段的上端头抬高值下降为50mm左右，应保持次边段的上端头抬高值约为拱脚段的上端头抬高值的2倍的关系，否则应及时调整，以防拱肋接头处开裂。

6 在各段拱肋松索过程中，应符合下列规定：

1) 松索前应校正拱轴线位置及各接头高程，使之符合要求。

2) 每次松索均应采用仪器观测，控制各接头、拱顶及1/4高程，防止拱肋接头发生非对称变形而导致拱肋失稳或开裂。

3) 松索应按照拱脚段扣索、次拱脚段扣索、起重索三者的先后顺序，并按比例定长、对称、均匀松卸。

4) 每次松索量宜小，各接头高程变化不宜超过10mm，每次松索压紧接头缝后应普遍旋紧接头螺栓一次。当接头高程接近设计值时，宜用钢板嵌塞接头缝隙，再将扣索、起重索放松到基本不受力，压紧接头缝，拧紧接头螺栓，同时用风缆调整拱肋轴线的横向偏位，并应观测拱肋各接头、1/8跨及拱顶的高程，使其在允许偏差之内。

5) 大跨径箱形拱桥分3段或5段吊装合龙成拱后，根据拱肋接头密合情况及拱肋的稳定度，可保留起重索和扣索部分受力，等拱肋接头的连结工序基本完成后再全部松索。

7 拱肋接头电焊作业应在调整完轴线偏差、嵌塞并压紧接头缝钢板之后和全部松索成拱之前进行。拱肋接头部件电焊时，应采取分层、间断、交错方法施焊，每层不可一次焊得过厚，以免周围混凝土烧坏。最后应将各接头螺栓拧紧并焊死。

8 多孔装配式拱桥应根据有无制动墩的情况确定吊装方案。吊装时应严格按设计加载程序进行。

16.3.4 少支架施工

1 为便于拱肋吊装和减少扣索，在条件许可的情况下，可采用少支架施工。支

架的构造，应根据支架高度及荷载大小计算而定，并满足稳定性要求。地基必须有足够的承载力，对漂浮物要有可靠的防护措施。

2 吊装构件时，应结合实际情况和设备条件采用扒杆、浮吊、自行式吊机或缆索吊机进行吊装。

采用的吊装设施，必须经过计算，满足有关规定要求。如果采用缆索吊机进行吊装，缆索系统设计应按第16.3.1条的规定办理。

3 支架的高度确定应考虑预拱度和支架变形，并在支架顶部设置砂筒等卸架装置。

4 支架架设和拆卸的技术要求，除应符合本规范第16.2.4条的规定外，还应符合下列要求：

1) 当拱肋接头混凝土及拱肋横向联结构件混凝土的强度达到设计强度的85%或满足设计规定后，方可开始卸架。在主拱安装完成时，分次缓慢卸架，使拱圈及墩、台逐渐成拱受力，以避免拱圈发生较大变形。

2) 卸架前应对主拱圈的混凝土质量、拱轴线的坐标尺寸、卸架设备情况、气温引起拱圈变化情况、台后填土情况进行全面检查，符合要求后方可卸架。卸架时应观测拱圈挠度和墩、台变位情况。

3) 拱上结构宜在卸架后施工，其施工的技术要求应按本第16.9节的有关规定办理。

4) 支架基础不得设置在有冻胀影响的土上，置于河流中的支架应验算基础的冲刷深度。在严寒地区，主拱圈不宜在支架上过冬，支架宜在冰冻前拆除。

16.3.5 质量检查和质量标准

拱圈预制的外观要求见 16.2.5，预制安装质量检测标准见表 16.3.5-1、16.3.5-2、16.3.5-3。

表16.3.5-1 预制拱圈的质量检测标准

项 目		规定值或允许偏差 (mm)
混凝土强度 (MPa)		在合格标准内
每段拱箱内弧长		+0, -10
内弧偏离设计弧长		±5
断面尺寸	顶底腹板厚	+10, -0
	宽度及高度	+10, -5
轴线偏位	肋拱	5
	箱拱	10

拱箱接头倾斜		±5
预埋件位置	肋拱	5
	箱拱	10

表16.3.5-2 主拱圈安装质量检测标准

项 目	规定值或允许偏差 (mm)	
轴线偏位	$L \leq 60m$	10
	$L > 60m$	$L/6000$
拱圈高程	$L \leq 60m$	±20
	$L > 60m$	± $L/3000$
两对称接头相对高差	$L \leq 60m$	20
	$L > 60m$	± $L/3000$
同跨各拱肋相对高差	$L \leq 60m$	20
	$L > 60m$	± $L/3000$
同跨各拱肋相对高差	$L \leq 60m$	20
	$L > 60m$	$L/3000$
同跨各拱肋间距	30	

表16.3.5-3 腹拱圈安装质量检测标准

检查项目	规定值或允许偏差 (mm)
轴线偏位	10
起拱线高程	±20
相邻块件底面高差	5

16.4 转体施工

16.4.1 拱圈的预制及拼装

1 根据地形条件和桥梁结构特点，可选择平转、竖转以及平转竖转结合的转体施工法。

2 拱圈的预制及拼装，应按照设计确定的位置、高程，充分利用地形，合理布置拱圈预制场地，在适当的支架或土胎上进行。支架（或土胎）的设计，应按本规范第16.2.1条的规定执行，并保证使支架稳固，工料节省，易于施工和安装。

3 无论采用何种施工方法，均应严格控制拱肋的制作尺寸，保证拱肋的精度和重量符合要求，以免增大扣索系统和转动系统的应力。

构件尺寸允许偏差为 $\pm 5\text{mm}$ ，重量偏差不得超过 $\pm 2\%$ ，拱肋轴线平面、立面允许偏差为 $\pm 10\text{mm}$ 。

4 应严格控制结构的预制尺寸和重量。

16.4.2 有平衡重平转施工

1 跨径较大、转动体系重心较高的转体施工，宜采用环道与中心支承相结合的转盘结构，以确保整个转动体系的稳定。中、小跨径的桥梁转体施工，可采用中心支承的转盘结构。

转体平衡重可视情况利用桥台或另设临时配重，转体前，应核对平衡体的重量、转动体系的重心。如采用临时配重，应确保锚固设施的安全、可靠。

2 应选用摩擦系数较小的材料制作滑板和转盘轴心，制作安装时应符合下列规定：

1) 环道转盘应平整，球面转盘应圆顺，其允许偏差为 $\pm 1\text{mm}$ ；环道基座应水平，3m长度内平整度不大于 $\pm 1\text{mm}$ ，环道径向对称点高差不大于环道直径的 $1/5000$ 。

2) 中心支承宜采用球面铰柱，用直径不小于 100mm 的钢质或钢管混凝土定位销固于球面铰柱中心，再用不低于C50的混凝土浇筑球面铰成型。在球面打磨光滑后再浇筑混凝土球面铰盖。达到设计强度后，应将盖、铰进行反复磨合，至单人以3m杠杆能推动为止。

3) 盖、铰磨合符合要求后，其接触面应涂以二硫化钼或黄油四氟粉等润滑剂，再将铰盖浇固于上盘混凝土中。

4) 浇固于上盘周边的四个或六个辅助支腿，应对称均匀布置，与下环道的间距不大于 20mm 。

5) 环道钢板安装固定时，宜与下转盘预埋件栓接，以便能精确调节环道钢板安装位置，以及避免因焊接使环道钢板变形。

6) 为减小环道和走板之间的摩擦力，宜在环道表面设置一层 3mm 厚镜面不锈钢板。

3 拱圈混凝土达到设计规定强度或者设计强度的 85% 后，方可分批、分级张拉扣索，扣索索力应进行检测，其允许偏差为 $\pm 3\%$ 。张拉达到设计总吨位时，拱圈脱离支架成为以转盘为支点的悬臂平衡状态，再根据合龙高程（考虑合龙温度）的要求精调张拉扣索。

4 扣索张拉到位、拱圈卸架后，应有24小时的观测阶段，以检验锚固、支承体

系的可靠程度。同时应观测拱结构的变形状态及随气温变化的规律，以确定转体前拱顶的高程。

5 采用内、外锚扣体系时，应符合下列相应规定：

1) 扣索宜采用钢绞线、带镦头锚的高强钢丝、精轧螺纹钢筋等高强度材料，安全系数不应低于3。

2) 扣点应设在拱顶点附近，如因大跨径拱桥单点扣索力太大或者其它原因需采用多扣点时，控制好扣索同步张拉，使桥体截面应力处于允许的受力状态。

3) 扣索和锚索之间宜通过置于扣、锚支承（桥台或立柱）的顶部交换梁相连接。扣索锚点高程不应低于扣点，宜与通过锚点的水平线形成 $0\sim 5^\circ$ 的角度，以利于扣索调整和拱圈脱架。

4) 用千斤顶张拉扣索时应分级进行，并同时进行结构内力及挠度观测，直到拱圈脱架。

6 转体牵引力按式（16.4.2）计算：

$$T = \frac{2fGR}{3D} \quad (16.4.2)$$

式中：T——牵引力（kN）；

G——转体总重力（kN）；

R——铰柱半径（m）；

D——牵引力偶臂（m）；

f——摩擦系数，无试验数据时，可取静摩擦系数为 $0.1\sim 0.12$ ，动摩擦系数为 $0.06\sim 0.09$ 。

7 转体牵引索可用两根（钢绞线、高强钢丝束），其一端引出，一端绕固于上转盘上，形成一转动力偶。牵引动力可用卷扬机、牵引式千斤顶等，也可用普通千斤顶斜置在上、下转盘之间（注意应预留顶位）。转动时应控制速度，通常角速度不宜大于 $0.01\sim 0.02\text{rad/min}$ 或桥体悬臂端线速度不大于 $1.5\sim 2.0\text{m/min}$ 。

8 采用钢绳牵引转动时，必须用千斤顶直接顶推启动后，再用钢绳牵引转动，以防止在牵引过程中克服转盘的静摩擦力时带来的冲击力。

9 转体合龙时应符合下列规定：

1) 应严格控制拱肋高程和轴线，合龙接口高程允许偏差为 $\pm 10\text{mm}$ ，轴线允许偏差为 $\pm 5\text{mm}$ 。

2) 合龙时应选择当日最低温度进行。当合龙温度与设计计算温度相差较大时，应考虑温度差带来的影响，修正合龙高程。

3) 合龙时，宜采用先打入钢楔的快速合龙措施，然后施焊接头钢筋，浇筑接头

混凝土，封固转盘。在混凝土达到设计强度后，再分批、分级松扣，拆除扣、锚索。

10 转体施工前应了解掌握气象情况，转体时避开不良天气。

16.4.3 无平衡重平转施工

无平衡重平转施工是以锚固体系代替了平衡重进行转体。无平衡重转体系统由锚固体系、转动体系和位控体系构成，除按照有平衡重平转施工的有关要求施工外，还应遵循以下规定：

1 转动体系由拱体、上转轴、下转轴、下转盘、下环道和扣索组成。转动体系施工可按下列程序进行：安装下转轴、浇筑下环道、安装转盘、浇筑转盘混凝土、安装拱脚铰、浇筑铰脚混凝土、拼装、浇筑拱体、穿扣索、安装上转轴等等。施工时应符合下列要求：

1) 下转轴一般设置在桩基上，桩柱混凝土浇筑至环道设计高程下时，应安装用钢板卷制加工的轴圈。

2) 轴圈安装前应先进行试装，防止钢轴的支撑角钢与桩柱主钢筋发生干扰，轴圈与转轴的平面位置与竖直度应符合设计要求；然后点焊固定在桩柱主盘上，浇筑填心混凝土。

3) 转盘表面可用钢板制作，其内径、平整度、焊缝应符合相关要求。转轴与转盘套合部分应涂润滑油脂。环道上的滑道宜采用固定式，其平整度应控制在 $\pm 1.0\text{mm}$ 内。当转盘填心混凝土达到85%设计强度后，可拨动转盘转至拱体预制位置。转轴与轴套应转动灵活，其配合误差应控制在 1.0mm 内。

4) 拱铰铰头可用钢板加工，其配合误差应小于 2mm 。浇筑铰脚锥体混凝土时可采用预制钢筋混凝土模板，承托拱体可利用第一段拱体的横隔板，并将其封闭，增设受弯钢筋来承担。

2 锚固体系由锚碇、尾索、支撑、锚梁（或锚块）及立柱组成。锚碇可设于引道或其他适当位置的边坡岩层中。支撑和尾索一般为两个不同方向，形成三角形稳定体系，稳定锚梁和立柱顶部的上转轴使其为一固定点。当拱体设计为双肋，并采取对称同步平转施工时，斜向支撑可省去。

锚固体系必须稳固可靠，必要时应作抗拔试验。施工时，应符合下列规定：

1) 锚碇可按照设计要求，参照悬索桥有关规定施工，应考虑锚固尾索时着力点和受力方向，防止混凝土开裂。

2) 锚梁锚固处应设置张拉尾索的设备。锚梁施工时，应注意防止钢筋尾索、扣索和预应力钢材穿孔的干扰。浇筑的锚梁混凝土达到设计强度的50%后，方可将轴套穿入上下轴套和环套中。

3) 桥轴向的支撑可根据实际情况,利用引桥的梁作为支撑,或采用预制、现浇的钢筋混凝土构件。非桥轴向(斜向)的支撑须采用预制或现浇的钢筋混凝土构件。

4) 立柱一般为钢筋混凝土结构,可参照有关规定施工。

3 位控体系包括缆风索与扣点、转盘牵引系统,安装时的技术要求应按照本章有关规定执行。

4 尾索张拉、扣索张拉、拱体平转、合龙卸扣等工序,必须进行索力、轴线、高程等施工观测。

5 尾索张拉时应符合下列规定:

1) 尾索张拉一般在立柱顶部的锚梁(锚块)内进行,操作程序与一般预应力梁后张法相同,可参照第7章有关规定执行。

2) 两组尾索应按照上下左右对称、均衡张拉的原则,对桥轴向和斜向尾索分次、分组交叉张拉。

3) 张拉一级荷载时,应按照上一级荷载张拉后的伸长值与拉索中的应力数值进行分析,调整本级张拉荷载,力求各尾索内力均衡。

4) 尾索张拉荷载达到设计要求后,应对尾索内力进行测量,如发现由于预应力损失导致尾索间内力相差过大时,应再进行一次尾索张拉,以求均衡达到设计内力。

6 扣索张拉的技术要求应符合下列规定:

1) 张拉前应在桥轴向和斜轴向支撑以及拱顶、3/8、1/4、1/8跨径处设立高程观测点,在张拉前和张拉过程中随时观测。

2) 全面检查支撑、锚梁、轴套、拱铰、拱体、锚碇,并列表记录,分析确认不影响安全时,才可开始张拉。

3) 每索应分级张拉至设计张拉力,每级荷载张拉时,应对称于拱体,按由下向上的次序进行,各索内力相对偏差应控制在5kN以内,应同时检查并调整各支承点木楔。

按上述要求操作张拉到设计荷载,直至拱体脱架。

7 在进行无平衡重拱体转体时,应符合下列规定:

1) 制定详细的转体施工安全技术操作规程,进行技术交底。

2) 应对全桥各部位包括转盘、转轴、风缆、电力线路、拱体下的障碍等进行测量、检查,符合要求后,方可正式转动。

3) 若起动摩阻力较大,不能自行起动时,宜用千斤顶在拱顶处施加顶力,使其起动,然后应以风缆控制拱体转速;风缆走速在起动和就位阶段一般控制在0.5~0.6m/min,中间阶段控制在0.8~1.0mm/min。

4) 上转盘采用四氟板做滑板支垫时,应随转随垫并密切注意四氟板接头和滑动

支垫情况，便于发现异常情况及时处理。

5) 拱体旋转到距设计位置约 5° 时，应放慢转速，距设计位置相差 1° 时，可停止外力牵引转动，借助惯性就位。

6) 当拱体采用双拱肋在同一岸上下游预制并进行平转达到一定角度后，上下游拱体宜同步对称向桥轴线旋转。

8 当两岸拱体旋转至桥轴线位置就位后，两岸拱顶高程误差超过标准时，宜采用千斤顶张拉、松卸扣索的方法调整拱顶高差。操作时应符合下列要求：

1) 测定两岸各扣索内力，对低于设计高程的拱顶端，其扣索可按对称均衡原则进行张拉，应先张拉内力较低的一排扣索，并分次张拉，使其尽可能达到设计高程。

2) 对高于设计高程的拱顶端，按与上相反的程序进行。

3) 若两岸拱顶端高差仍较大，可利用千斤顶再一次调整拱顶高程。

4) 当两岸拱体合龙处轴线与高程偏差符合要求后，尽量按设计要求规定的合龙温度进行合龙施工，其内容包括用钢楔顶紧合龙口，将两端伸出的预埋件用型钢连接焊牢，连接两端主钢筋，浇筑台座混凝土，浇筑拱顶合龙口混凝土。

9 当台座和拱顶合龙口混凝土达到设计强度的85%后，按对称均衡原则，分级卸除扣索。在卸除扣索过程中，应监测扣索内力、拱轴线和高程。待全部扣索卸除后，应测量最终轴线位置和标高，填入合龙记录表。

16.4.4 竖转施工

当地形及施工条件适合时，可选择竖转法施工。其转动系统由转动铰、提升体系（动、定滑车组，牵引绳等）、锚固体系（锚索、锚碇等）等组成，除应按照本章的有关要求施工外，还应遵循以下规定：

1 在桥轴线方向的河床上利用地形搭设支架，在支架上拼装待转拱肋，利用扣索的牵引力将拱肋竖向旋转至设计标高。支架的要求应符合16.2的规定。

根据提升能力确定转动单元为单肋或双肋，在提升能力足够时，宜采用横向连接成整体的双肋为一个转动单元。

2 应根据竖转拱肋的重量及牵引设备情况，选用钢丝绳或钢绞线作扣索，扣索锚碇采用混凝土锚，提升动力可选用吨位适宜的卷扬机。扣索系统必须通过计算，钢丝绳的安全系数不小于6，钢绞线的安全系数不小于3，锚碇抗拔、抗滑安全系数不小于2。

3 索塔宜采用常备式周转设备拼装。索塔设计时要充分考虑拱肋竖转产生的偏载、荷载变化、风力等带来的不利影响，确保索塔的结构强度、刚度、及稳定性符合要求。

4 转动铰可根据推力大小选用钢制的轴销铰、钢板包裹混凝土的弧形柱面铰、

球面铰等。转动铰应转动灵活，接触面能满足局部承压的要求。

5 转动时应符合下列规定：

1) 转动前应进行试转，以检验转动系统的可靠性。竖转速度可控制在 $0.005\sim 0.01\text{rad/min}$ ，提升重量大者宜采用较低的转速，力求平稳。

2) 两岸桥体竖转就位，调整高程和轴线应符合第 16.4.6 节的要求，楔紧合龙缺口，焊接钢筋，浇筑合龙混凝土，封填转动铰至混凝土达到设计强度后，拆除提升体系，完成竖转工作。

16.4.5 质量检查和质量标准

转体施工合龙段两侧高差必须在设计允许范围内，合龙段混凝土应平整密实，色泽一致，其强度应符合设计要求。其质量检测标准见表 16.4.5。

表16.4.5 转体施工拱桥质量检测标准

检查项目	规定值或允许偏差 (mm)
封闭转盘和合龙段混凝土强度(MPa)	在合格标准内
轴线偏位	L/6000
跨中拱顶面高程	± 20
同一横截面两侧或相邻上部构件高差	10

16.5 劲性骨架拱

16.5.1 一般规定

1 劲性骨架可采用型钢和钢管混凝土，后者更适用于大跨度混凝土拱桥；劲性骨架的加工制作标准可参考本规范中钢结构及钢管混凝土结构的相关要求执行。在设计无特殊要求时，宜采用免涂装。

2 劲性骨架的安装宜采用无支架节段拼装，其方法同于本章无支架施工法；拱轴线及桥轴线的控制标准可参考钢管混凝土拱桥的相同要求执行。

16.5.2 拱圈(拱肋)浇筑

1 大跨度劲性骨架混凝土拱圈(拱肋)的浇筑，可采用分环多工作面均衡浇筑法，水箱压载分环浇筑法和斜拉扣挂分环连续浇筑法。在分析计算劲性骨架或劲性骨架与混凝土组合结构受力行为的基础上，进行合理的混凝土浇筑程序设计，并在施工过程中对结构应力和变形实施有效的监控。

2 用分环多工作面均衡浇筑混凝土拱圈(拱肋)时，多工作面的工作段长度可根

据模板长度划分,按工作面均衡对称浇筑混凝土,其浇筑进度差不宜超过一个工作段。

3 用水箱压载分环浇筑混凝土拱圈(拱肋)时,要注意控制 $L/4$ 截面附近的劲性骨架的变形,预防混凝土开裂。必要时可在浇筑该处第一层(环)混凝土设置约 200mm 的变形缝,待浇完第一层(环)后再用混凝土填实。

4 用斜拉扣挂分环连续浇筑混凝土拱圈(拱肋)时,应采用操作方便和可靠的扣索系统,确定扣索的索力、位移和张拉程序,有效地控制连续浇筑混凝土过程中拱圈(拱肋)的变形。

5 分阶段浇筑拱圈(拱肋)时,应严格控制每一施工阶段劲性骨架及劲性骨架与混凝土形成组合结构的变形形态、位置、拱圈高程和轴线横向偏位等应符合有关要求。

6 钢管混凝土劲性骨架的混凝土浇筑施工要求与钢管混凝土拱桥相同。

16.5.3 质量检查和质量标准

劲性骨架线形应符合设计要求,混凝土分环分段浇筑应无空洞和露筋现象,其质量检测标准见表 16.5.3。劲性骨架的加工、安装标准参见表 16.6.5-1。

表16.5.3 劲性骨架拱桥混凝土浇筑质量检测标准

项 目		规定值或允许偏差 (mm)
混凝土强度 (MPa)		符合设计要求
轴线横向偏位	$L \leq 60\text{m}$	10
	$L = 200\text{m}$	50
	$L > 200\text{m}$	$L/4000$
拱圈高程		$L/3000$
对称点高差		$L/3000$
断面尺寸		± 10

注: L为跨径,当L在60~200m之间时,轴线偏位允许偏差内插。

16.6 钢管混凝土拱

16.6.1 钢管拱肋加工

1 钢管混凝土拱桥所用钢管直径超过 500mm 的应采用卷制焊接管,其径厚比 (D/t) 宜大于 30,卷制应在工厂进行。一般情况应选用符合国家及相关行业标准的成品焊接管。

2 成品管及制管用的钢材宜采用《碳素结构钢》(GB700)和《低合金高强度钢》(GB/T1591),钢材和焊接材料等应符合设计要求和国家现行标准的规定,具备完整

的产品合格证明。当成品管有材料代用时，应提供充分的材料力学性能和工艺性能依据。

3 钢管拱肋加工分段长度应根据材料、工艺、运输、吊装等因素确定。加工制作前应根据设计要求编制工艺细则，绘制零件图、单元构件图、节段单元图及组焊、拼装工艺流程图等。考虑加工误差和焊接变形的影响，合理制定公差范围。加工前应按不少于半跨的长度进行 1:1 精确放样。合龙节段的尺寸需计入制造误差、受载变形、温度影响、焊接的缩量等。

4 钢管拱肋的拱轴线应根据成品钢管长度，采用曲线或以折代曲的形式。工厂弯管应采用中频加热弯管机成型。钢管对接端头应校圆，除成品管按国家和相应行业标准外，失圆度不宜大于钢管外径的 $3/1000$ ，钢管的环向对接接头应采用有衬管的单面坡口或无衬口的双面坡口熔透焊缝。其环焊缝的间距，对于直缝焊接管应不小于管径，螺旋焊接管应不小于 $3m$ ，纵向焊接应错开 $1/4$ 圆周。对接径向偏差不超过管壁厚的 0.2 倍。为减少运输、安装过程中钢管端口的失圆变形，可适当在该处加设内支撑。

5 钢管拱肋节段对接接头要求与母材等强度。所有焊缝均应进行外观检查，焊缝内部质量应达到 II 级以上标准，熔透焊缝需进行 100% 的超声波探伤，其质量检验标准可参照本规范第 20 章有关规定。

当主管与腹管采用相贯焊接时，应力求避免焊缝多次相交。相贯连接时腹管的相贯线及坡口制作应采用全自动相贯线切割机完成。对相贯焊接接头的焊接材料和焊接工艺的选择应在满足接头强度的原则下确保接头韧性。对受疲劳控制的相贯焊缝，应按设计要求对焊接处进行焊后修磨处理。相贯线焊缝的超声波探伤质量检验标准可参照《建筑钢结构焊接技术规程》（JGJ81-2002）附录 D 有关规定。

6 钢管拱肋加工时，应注意设置泵送混凝土压注孔、防倒流截止阀、排气孔及吊点、扣点、节点板。对压注混凝土过程中易产生局部变形的部位（如腹箱）应设置内拉杆。

7 钢管拱肋（桁式构架）的外表面应根据大气腐蚀环境和防护年限按设计要求进行长效防腐处理。钢结构外表面应进行有效的磨料除锈，其等级达到 GB8923 规定的 Sa2（1/2）以上。

16.6.2 钢管拱肋安装

1 钢管拱肋的安装采用少支架或无支架缆索吊装，转体施工或斜拉扣挂悬拼法施工的，可参照本章有关规定执行。

2 钢管拱桥成拱过程中，宜同时安装横向联结系，一般情况，未安装联结系的

节段不大于一个。采用单肋合龙的安装方案时,应设置可靠的节段连接和横向抗风缆,确保单肋拱的面外稳定。

3 钢管拱节段间的焊接宜按安装顺序同步进行,并应对称施焊。施焊前需保证节段间有可靠的临时连接,并有效的控制焊缝间隙;施焊时结构应处于无卸载应力状态。合龙口的焊接或栓接作业应选择结构温度相对稳定的时间内尽快完成。

4 采用斜拉扣挂悬拼法施工时,钢管拱上的扣挂节点需进行特别设计并在工厂制造一并完成,扣索可采用多根钢绞线或高强钢丝束,并根据使用环境设防腐护套,扣索的强度安全系数应大于 2。

16.6.3 钢管混凝土浇筑

1 钢管混凝土应采用泵送顶升压注施工,泵送顺序应由拱脚至拱顶对称均衡连续压注完成。有腹箱的断面应先管后腹,除拱顶外不宜在其余部位设置横隔板。

2 钢管混凝土的配合比应具有低泡、大流动性、收缩补偿、延后初凝和早强等良好的工作性能。

3 钢管混凝土压注前应先清洗管内污物,润湿管壁,泵入适量水泥浆,然后再压注混凝土。管内混凝土的压注应连续进行,直至钢管顶端排气孔排出正常的混凝土时才能停止。混凝土压注完成后应及时关闭设于压注口的倒流截止阀。

4 钢管混凝土的内部质量检测应以检测混凝土与钢管之间的脱粘程度和混凝土的密实为主,其检测方法可参照《超声波检测混凝土缺陷技术规程》(CECS21)执行。

5 对大跨径钢管混凝土拱桥的混凝土配合比和泵送工艺在试验室试验的基础上,可根据需要进行模拟压注试验。

16.6.4 桥面系安装

1 对设有吊索的钢管拱桥,必须采用带有可靠锚头、具有良好力学性能和防腐保护层且便于更换的厂制成品索。纵横梁安装完成后,吊索应按高程和内力双控制的标准进行调整,完善上下锚头处细节防腐后,再进行桥面施工。

2 预应力系杆索必须采用具备保证使用年限,有可靠防腐保护层且便于更换的厂制成品索。系杆索的张拉值应与加载工况相对应。施工中除对系杆索进行内力和伸长量的双控外,还应监测关键结构部位的变形,不得超过设计允许范围。

3 吊索和系杆索锚于主拱及横梁上的锚头处,是影响桥梁耐久性的关键部位,必须做好防排水、防腐蚀和防老化的相应措施。

16.6.5 质量检查和质量标准

1 钢管混凝土拱桥管壁与混凝土结合紧密，钢管表面防护涂料和层数符合要求，线形圆顺，无弯折，其质量检测标准见表16.6.5-1、表16.6.5-2。

表16.6.5-1 钢管拱肋制作与安装质量检测标准

检查项目	规定值或允许偏差 (mm)
焊缝质量	符合设计要求
内弧偏离设计弧线	8
每段拱肋内弧长	0, -10
钢管直径	$\pm D/500$ 及 ± 5
轴线横向偏位	$L/6000$
拱肋接缝错边	0.2壁厚, 且 ≤ 2
拱圈高程	符合设计要求

注：d为钢管内径。

表16.6.5-2 钢管拱肋混凝土浇筑质量检测标准

项 目	规定值或允许偏差 (mm)	
混凝土强度 (MPa)	符合设计要求	
轴线横向偏位	$L \leq 60m$	10
	$L = 200m$	50
	$L > 200m$	$L/4000$
拱圈高程	$L/3000$	
对称点高差	$L/3000$	

注：1. L为跨径。

2. L在60~200m之间时，轴线偏位允许偏差内插。

2 中、下承式拱桥吊杆安装应顺直，无扭转，防护层完整，无破损。其质量检查标准见表16.6.5-3。

表16.6.5-3 中、下承式拱桥吊杆安装质量检测标准

检查项目	规定值或允许偏差	
吊杆的拉力 (kN)	符合设计要求 (mm)	
吊点位置 (mm)	10	
吊点高程 (mm)	高程	± 10
	两侧高差	20
吊杆锚固处防护	符合设计要求	

16.7 装配式桁架拱和刚构拱

16.7.1 装配式桁架拱和刚构拱的预制

1 装配式桁架拱和刚构拱的拱片宜根据跨径和场地大小及吊装能力等因素，选取整片、分段或分杆件的预制方法。预制时应设置预拱度，拱顶预拱度确定后，其余各点预拱度可按二次抛物线变化设置。

2 拱段一般宜采用卧式预制，应根据桥跨的大小、吊装设备能力和方法确定预制的分段数量和分段位置。预制、吊移时应符合下列规定：

1) 卧式预制的拱片不得就地掀起竖立，必须将全片水平吊起后，再悬空翻身竖立。在拱片悬空翻身整个过程中，各吊点受力应均匀，并始终保持在同一平面内，不得扭折。

2) 拱片起吊前，对拱片的薄弱部位应根据构件受力情况予以加固。

3) 预制拱片前应对预制场拱片翻身技术设备、技术状况进行详细研究计算，必要时在预制拱中按吊装应力进行加筋处理。

3 拱片宜采用平卧运输，运输和装卸过程中应严格控制支点或吊点位置，使拱片受力均匀，防止损坏。

16.7.2 装配式桁架拱和刚构拱安装

1 装配式桁架拱和刚构拱的安装程序为：在墩台上逐段安装预制的拱段，同时安装横向联系构件，将所有接头进行连接，使之成为整体的拱式结构，然后在其上铺装预制的桥面板。

2 拱片采用少支架安装时可按第16.3节的有关规定办理。少支架安装后一般采用一次卸架成拱，卸架宜安排在气温较高的时间进行。

3 多孔桁架拱（刚构拱）采用少支架安装时宜逐孔进行，卸架应安排在各孔拱片都合龙后进行，卸架程序应按照设计要求或根据桥墩所能承受的最大不平衡推力计算确定。

4 拱片采用无支架安装时，可采用分段、分杆件或悬臂拼装等方法进行。在成拱过程中，应及时安装横向联结系和横向临时稳定风缆等。拱片分杆件安装时，宜先安装由下弦杆与跨中实腹段组成的“拱肋”单元，再由实腹段两端向拱脚对称地逐个安装由斜杆、竖杆和上弦杆组成的三角形单元。拱片采用悬臂拼装方案时，应注意张拉预应力筋必须在相邻两段拱片吊装好并横向联系牢固，形成较稳定的框架之后进行，防止单拱片张拉时发生横向失稳。

5 桁架拱、刚构拱采用转体法施工时，应按照第16.4节的规定执行。

16.7.3 质量检查和质量标准

装配式桁架拱和刚构拱合龙段两侧高差在设计允许范围内，节点应平整，接头两侧杆件无错台，上下弦杆线形顺畅，表面平整。其质量检查标准见表 16.7.3-1、16.7.3-2。

表16.7.3-1 桁架拱预制质量检测标准

项 目	规定值或允许偏差 (mm)
混凝土强度 (MPa)	在合格标准内
断面尺寸	±5
杆件长度	±10
杆件旁弯	5
预埋件位置	5

表16.7.3-2 装配式桁架拱、刚构拱质量检测标准

项 目	规定值或允许偏差 (mm)	
节点混凝土强度 (MPa)	在合格标准内	
轴线偏位	L≤60m	10
	L>60m	L/6000
拱圈高程	L≤60m	±20
	L>60m	±L/3000
相邻拱片高差	20	
对称点相对高差	L≤60m	20
	L>60m	L/3000
拱片竖直度	1/300高度且≤20	

16.8 石拱桥

16.8.1 拱石的要求

拱石应采用粗料石或块石按拱圈放样尺寸加工成楔型，其高度应为最小厚度的 1.2~2.0 倍，长度应为最小厚度的 2.5~4.0 倍。拱石应按立纹破料，岩层应与拱轴线垂直，各排拱石沿拱圈内弧的厚度应一致。

16.8.2 砌筑的一般要求

- 1 拱圈及拱上结构施工时都应留置施工预拱度。
- 2 砌筑拱圈工作开始前，应先详细检查拱架和模板，在质量和安全等各方面均符合要求后方可开始砌筑。

3 拱圈的辐射缝应垂直于拱轴线，辐射缝两侧相邻两行拱石的砌缝应互相错开（同一行内上下层砌缝可不错开），错开距离不应小于 100mm。

4 浆砌粗料石和混凝土预制块拱圈的砌缝宽度应为 10~20mm，块石拱圈的砌缝宽度不应大于 30mm，用小石子混凝土砌块石时，不应大于 50mm。

5 采用拱架砌筑拱圈时，拱架应符合本章 16.2 要求。

16.8.3 砌筑程序

1 砌筑拱圈前，应根据拱圈跨径、矢高、厚度及拱架的情况，设计拱圈砌筑程序，砌筑时，须设置变形观测缝，随时注意观测拱架的变形情况，必要时对砌筑程序进行调整，控制拱圈的变形。

2 跨径小于等于 10m 的拱圈，当用满布式拱架砌筑时，可从两端拱脚起顺序向拱顶方向对称、均衡地砌筑，最后砌拱顶石。当用拱式拱架砌筑时，宜分段、对称地先砌筑拱脚和拱顶段，后砌 1/4 跨径段。

3 跨径 10~20m 的拱圈，不论用何种拱架，每半跨均应分成三段砌筑，先砌拱脚段和拱顶段，后砌 1/4 跨径段，两半跨应同时对称地进行。

分段砌筑的拱段，其倾斜角大于砌块与模板间的摩擦角时，应在拱段下侧临时设置支撑，避免拱段滑移。

4 跨径大于等于 20m 的拱圈，一般采用分段砌筑或分环分段相结合的方法砌筑，必要时应对拱架预加一定的压力。分环砌筑时，应待下环砌筑合龙、砌缝砂浆强度达到设计强度的 75% 以上后，再砌筑上环。

5 多孔连续拱桥拱圈的砌筑，应考虑连拱的影响，制定相应的砌筑程序。

16.8.4 空缝的设置和填塞的技术要求

1 砌筑拱圈时，应在拱脚、拱顶石两侧、分段点临时设置空缝；小跨径拱圈不分段砌筑时，应在拱脚附近临时设置空缝。

2 设置和填塞空缝时，应按下列要求进行：

1) 空缝的宽度，在拱圈外露面应与相应类别砌块的一般砌缝相同。为便于砂浆的填塞，空缝内腔可加大至 30-40mm。

2) 用于空缝两侧的拱石面应加工凿平。

3) 空缝的填塞，应在砌缝砂浆强度达到设计强度的 70% 后进行。填塞时应分层捣实。

4) 空缝的填塞应按砌筑程序进行，其顺序可由拱脚逐次向拱顶对称填塞，或先填塞拱脚处，其次填塞拱顶处，然后自拱顶向两端对称逐条填塞，所有空缝也可同时

填塞。

16.8.5 拱圈合龙及拱上结构砌筑的技术要求

1 拱圈封拱合龙方法应符合下列规定：

- 1) 封拱合龙宜在当日最低温度时进行。
- 2) 分段砌筑的拱圈应待填塞空缝的砂浆强度达到设计强度的 70%后进行。
- 3) 封拱合龙前如用千斤顶施加压力的方法调整拱圈应力时，砂浆强度应达到设计强度。

2 拱上结构的砌筑应符合下列规定：

- 1) 拱上结构在拱架卸架前砌筑时，应待拱圈合龙砂浆强度达到设计强度的 70%以上后进行。
- 2) 当先松架后砌拱上结构时，应待拱圈合龙砂浆强度达到设计强度的 90%以上后进行。
- 3) 拱上结构一般应由拱脚至拱顶对称、均衡地砌筑。

16.8.6 小石子混凝土砌筑拱圈的技术要求

用小石子混凝土砌筑拱圈时，靠拱模一面的块石应稍加修整，拱背面则应大致平顺，砌缝宽度不应大于 50mm。砌缝中的小石子混凝土，应饱满、密实。较宽的竖缝，可在填塞小石子混凝土的同时，填塞一部分小石块，将砌缝挤满。

16.8.7 质量检查和质量标准

拱圈砌体允许偏差如下：

- 1 拱圈和拱上砌体侧面位置与设计位置的偏差，有镶面时为+20mm，-10mm；无镶面时为+30mm，-10mm。
- 2 拱圈厚度不小于设计值，超厚不大于设计值的 3%。
- 3 拱圈侧面粗料石镶面两邻接砌块表面彼此错位不大于 3mm。
- 4 拱圈侧面块石镶面两邻接砌块表面彼此错位不大于 5mm。
- 5 内弧线偏离设计弧线，当跨径小于等于 30m 时，为 $\pm 20\text{mm}$ ；当跨径大于等于 30m 时，为 $\pm 1/1500$ 净跨径。

16.9 拱上结构

16.9.1 主拱圈混凝土达到设计强度后方可进行拱上结构施工。应先卸除拱架、扣索

等约束。施工时应严格按照设计加载程序进行，一般应根据施工验算由拱脚至拱顶均衡、对称加载。应加强施工观测，使施工过程中的拱轴线与设计拱轴线尽量吻合。

16.9.2 拱上结构的立柱、横墙的基座，在施工前对其位置和高程复测检查，如超过允许偏差应予以调整。基座与主拱的联结应牢固。

16.9.3 拱上腹拱圈施工时，应注意腹拱圈所产生的推力对立柱或横墙的影响，相邻腹板的施工进度应同步。

16.9.4 安装桥面板时，应按照纵向对称和横向对称原则进行。宜从拱一端到另一端分阶段往复安装，以改善主拱圈受力。

16.9.5 采用无支架施工的大、中跨径的拱桥，其拱上结构宜充分利用缆索吊装施工。

17 钢筋混凝土和预应力混凝土梁式桥

17.1 一般规定

17.1.1 本章适用于连续梁桥、连续刚构和简支梁桥的预制、浇筑、安装施工。

17.1.2 模板、支架的设计与安拆按本规范第5章的有关规定执行。

17.1.3 用以施工的所有临时性承重结构均应进行设计计算，确保施工过程中有足够的强度、刚度和稳定性，且变形值应在允许范围内。

17.1.4 材料要求

- 1 木材应符合本规范第5章的规定。
- 2 钢材(预应力筋、普通钢筋、钢板)的力学要求及加工应符合本规范第4、7章的规定。
- 3 混凝土材料(水泥、砂子、碎(卵)石、混合材料、外加剂)应符合本规范第6、7章的规定。

17.1.5 混凝土配合比设计、拌和、运输、浇筑、养生除满足本章的规定外还应符合本规范第6、7章的规定。

17.1.6 大桥、特大桥或重要结构在施工阶段，对结构物的应力、变形值应有针对性的施工监测控制，以保证结构物的线形和结构安全。

17.1.7 临时承重结构的地基及基础的设计和施工计划应及时书面报监理工程师审查，签认批准后方可施工。

17.2 支架上现浇梁式桥

17.2.1 梁式桥的现浇可使用满布支架或梁式支架。满布支架宜采用碗扣式、轮扣式、门式或扣件式等钢管材料，梁式支架宜采用型钢、钢管和贝雷桁片等材料。

17.2.2 现浇支架应满足下列要求:

- 1 支架应进行设计和计算,并经审批后方可施工。
- 2 支架的强度、刚度和稳定性等要求应符合本规范第5章有关条款的规定。
- 3 支架的弹性、非弹性变形及基础的允许下沉量应满足施工后梁体设计标高的要求。
- 4 整体浇筑时应采取措施,防止梁体不均匀下沉产生裂缝,若地基下沉可能造成梁体混凝土产生裂缝时,应分段浇筑。
- 5 当在软弱地基上设置满布现浇支架时,应对地基进行处理,使地基的承载力满足现浇混凝土的施工荷载要求,浇筑混凝土时地基的沉降量不宜大于5mm。无法确定地基承载力时,应对地基进行预压,并进行部分荷载试验。
- 6 对高度超过8m的支架,应对其稳定性进行安全论证,确认无误后方可施工。

17.2.3 在支架上浇筑梁式桥的观测内容

施工时应应对支架的变形、位移、节点和卸架设备的压缩及支架基础的沉降等进行观测,如发现超过允许值的变形、变位,应及时采取措施予以调整。

17.3 移动模架逐孔现浇施工

17.3.1 移动模架逐孔现浇施工应符合下列要求:

- 1 模架的长度必须满足施工要求。
- 2 模架宜采用专用设备。当采用自制模架时,应进行设计计算并进行荷载试验,确认在施工时能确保质量和安全后方可投入使用。
- 3 浇筑分段的工作缝应符合设计规定,设计未规定时应设在较小弯矩处。
- 4 箱梁模板就位时,模板平面尺寸、高程、预拱度的误差应在容许范围内。
- 5 混凝土内预应力管道、钢筋、预埋件设置应符合本规范第4、6、7章的规定。
- 6 混凝土未达到设计要求的强度值之前,不得张拉预应力及卸落模架。

17.3.2 移动模架逐孔现浇施工的安全要求

移动模架逐孔现浇,在施工中除严格遵守本规范第26章的有关规定外,还应注意以下事项:

- 1 利用起吊设备安装模板和其它构件时应注意吊机位置和起吊高度,防止出现吊机倾覆事故;同时应加强现场指挥,作业人员必须佩戴安全帽和安全带。

2 牛腿或支架上的操作平台边缘应加设栏杆，用于主梁行走的小型机具及构件应安放牢固，用于作业的工作篮应坚固并挂好安全网。

3 移动模架中的施工用动力、照明线路必须由专业人员敷设，并经常清理检查，以消除漏电、短路隐患。

4 应在模架的梁端、栏杆断开处及上下人行梯处挂好安全网。同时应配备消防器材，以防止电焊作业等原因可能引燃防雨遮晒篷布、安全网等易燃物而出现的火灾。

5 浇筑混凝土施工过程中，应安排专人经常检查移动模架的螺栓、砂筒、支撑托架及外模架关键受力杆件的状态。每浇完一跨箱梁，应对模架主梁支点处和跨中段的连接螺栓进行检查，发现异常应及时补强或更换。

6 应加强起重用千斤顶、链条滑车、钢丝绳等机具设备的维修养护，发现问题，及时处理。

7 施工作业人员上移动模架前，必须经过培训。工作时间不得推搡打闹，酒后严禁上桥作业。

17.4 装配式桥施工

17.4.1 一般规定

1 本节适用于装配式混凝土、钢筋混凝土和预应力混凝土梁板桥(以下简称装配式桥)构件的预制、移运、堆放和安装施工。

2 装配式桥构件在脱底模、移运、堆放、吊装时，混凝土的强度不应低于设计所要求的吊装强度，一般不得低于设计强度的75%。对孔道已压浆的预应力混凝土构件，其孔道水泥浆的强度不应低于设计要求，如设计无规定时，一般不低于30MPa。

3 安装构件时，支承结构(墩台、盖梁)的强度应符合设计要求。支承结构和预埋件(包括预留锚栓孔、锚栓、支座钢板等)的尺寸、标高及平面位置应符合设计要求。

4 构件安装前必须检查其外形和构件的预埋件尺寸和位置，其允许偏差不得超过设计规定，如设计无规定时，不得超过本章的有关规定。

5 构件安装就位完毕并经过检查校正符合要求后，才允许焊接或浇筑接头(缝)混凝土，以固定构件。

6 分层、分段安装的构件在后续安装时，必须在先安装的构件进行了可靠固定和受力较大的接头混凝土达到设计要求的强度后，方可进行。如设计无规定时，应达到设计强度的75%后方可进行。

7 分段拼装梁的接头混凝土或砂浆，其强度不应低于构件的设计强度。不承受内力的构件的接缝砂浆，其强度不应低于M10。

- 8 需与其他混凝土或砌体结合的预制构件的砌筑面应按施工缝处理。
- 9 构件吊运安装时，必须遵守有关安全技术规程。
- 10 吊运工具、设备的使用技术要求，应参照起重吊装的有关规定执行。25m以上的预应力简支梁应验算裸梁的稳定性。

17.4.2 预制场地与预制台座

1 预制场地应平整、坚实，承载力应满足要求，并应有足够的平面及空间位置以满足施工作业的要求。预制场地应根据地基及气候条件，采取必要的排水措施，防止场地沉陷。

2 预制台座应坚固、无沉陷，台座各墩间距应适宜，以保证底模挠度不大于2mm。台座表面应光滑平整，在2m长度上平整度的允许偏差为2mm，气温变化大时应设伸缩缝。

3 预制模板除应符合本规范第5章的有关规定外，底模板应根据桥梁跨度设置预拱度。装配式桥中的预应力混凝土梁、板预制构件在预制施工前，应根据设计单位提供的理论拱度值，结合施工的实际情况，正确预计梁体拱度的变化情况，采取相应措施。当后张法全预应力混凝土梁预计的拱度值较大时，可考虑在预制台座上设置反拱。当梁体的实际拱度已较大，将对桥面混凝土的施工造成影响时，应书面报告监理工程师，会同设计单位协商解决。

17.4.3 钢筋、模板及预应力的施工应分别符合本规范第4、5、7章的有关规定。

17.4.4 各种构件混凝土的浇筑除应符合本规范第6章的规定外，尚应遵守如下规定：

- 1 梁、板应按一定厚度、顺序和方向分层浇筑。
- 2 腹板底部为扩大断面的T形梁，应先浇筑扩大部分并振实后，再浇筑其上部腹板。
- 3 U形梁可上下一次浇筑或分两次浇筑。一次浇筑时，应先浇筑底板(同时腹板部位浇筑至底板承托顶面)，待底板混凝土稍沉实后再浇筑腹板；分两次浇筑时，先浇筑底板至底板承托顶面，按施工缝处理后，再浇筑腹板混凝土。
- 4 小型构件宜在振动台上振动浇筑。混凝土砌块、小型盖板、路缘石等小型构件，可在移动式底模或平整的地面上浇筑。
- 5 采用平卧重叠法支立模板、浇筑构件混凝土时，下层构件顶面应设临时隔离层；上层构件须待下层构件混凝土强度达到5.0MPa后方可浇筑。

17.4.5 对大型箱梁的预制场布置、预制和存放台座的设置，应进行专门的荷载计算并进行专项设计，经审批后方可实施。

17.4.6 中小跨径的空心板预制时所使用的芯模应符合下列要求：

1 充气气囊在使用前应经过检查，不得漏气，安装时应有专人检查钢丝头，钢丝头应弯向内侧，气囊涂刷隔离剂。每次使用后，应妥善存放，防止污染、破损及老化。

2 从开始浇筑混凝土到气囊放气时止，其充气压力应保持稳定。

3 浇筑混凝土时，为防止气囊上浮和偏位，应采取有效措施加以固定，并应对称均衡地进行浇筑。

4 气囊的放气时间应经试验确定，以混凝土强度达到能保持构件不变形为宜。

5 木芯模使用时应防止漏浆和采取措施便于脱模。应控制好拆芯模时间，宜根据施工条件通过试验确定拆除时间。

6 钢管芯模应由表面匀直、光滑的无缝钢管制作，混凝土终凝后，即可将芯模轻轻转动，然后边转动边拔出。

7 充气气囊芯模在工厂制作时，应规定充气变形值，保证制作误差不大于设计规定的误差要求。在设计无规定时，应满足本章对板梁构造尺寸的要求。

17.4.7 构件移运及堆放的规定

1 构件的移运

1) 构件移运时混凝土强度应符合17.4.1条第2款的规定。

2) 构件移运时的吊点位置应按设计规定设置。如设计无规定时，梁、板构件的吊点应根据计算决定。构件的吊环应顺直。吊绳与起吊构件的交角小于 60° 时，应设置吊架或扁担，尽可能使吊环垂直受力。根据吊具的不同，必须采取对梁体的保护装置。

3) 梁、板、构件移运和堆放的支承位置应与吊点位置一致，并应支承牢固，避免损伤构件。在顶起各种构件时应随时置好保险垛。

4) 吊移板式构件时，不得吊错上、下面，以免折断。构件运输时，应有特制的固定架以稳定构件。小构件宜顺宽度方向侧立放置，并注意防止倾倒，如平放，两端吊点处必须设置支搁方木。

5) 梁的运输应顺高度方向竖立放置，并有防止倾倒的固定措施。装卸梁时，必须在支撑稳妥后，方可卸除吊钩。

6) 使用平板拖车或超长拖车运输大型构件时,车长应能满足支承间的距离要求,支点处应设活动转盘以免搓伤构件混凝土。运输道路应平整,如有坑洼而高低不平时,应事先修理平整。

7) 水上运输时,应有相应的封仓加固措施,并根据天气状况安排作业时间,同时必须满足水上(海上)作业的相关安全规定。

2 构件的堆放

成垛堆放装配式构件时,应注意下列事项:

1) 堆放构件的场地应整平夯实。对大型箱梁堆放点,必要时应加设桩基础,以保证梁体安全。

2) 构件应按吊运及安装次序顺序堆放,宜尽量缩短预应力混凝土梁、板的堆放时间。

3) 构件堆垛时,应放置在垫木上,吊环向上,标志向外。混凝土养护期未满的,应继续洒水养护。

4) 水平分层堆放构件时,其堆垛高度应按构件强度、地基承载力、垫木强度以及堆垛的稳定性而定。承重大构件一般以2层为宜,不应超过3层;小型构件一般不宜多于6~10层,层与层之间应以垫木隔开,各层垫木的位置应在吊点处,上下层垫木必须在一条竖直线上。

5) 雨季和春季融冻期间,必须注意防止因地面软化下沉而造成构件断裂及损坏。

17.4.8 简支梁、板的安装

1 一般要求

1) 除应验算构件在起吊过程中所产生的应力是否符合要求外,应按17.4.1条及17.4.7条的有关规定执行。

2) 支座的安装应参照本规范第22章22.2节的规定执行。

2 安装施工

1) 简支梁、板可根据现场情况、梁板的重力及所用设备制定安装方案,各受力部分的设备、杆件应经过验算。

2) 斜桥、弯桥安装时,应按照设计要求办理,如设计无规定时,可按本章规定办理。

3 梁、板就位

梁、板就位后,应及时设置保险垛或支撑,将梁固定并用钢板与先安装好的梁体预埋横向联结钢板焊接,防止倾倒,待全孔安装完毕后,再按设计规定使全孔梁、板整体化。梁、板就位后应按设计要求及时浇筑接头混凝土。

4 斜、弯预制梁的安装，必须对预应力混凝土梁在吊装时的弯曲应力进行验算。

17.4.9 大型预制箱梁的整孔安装

对于整孔安装的大型预制箱梁，运输、安装时必须配备足够吨位的起吊运输设备，如对梁体有先简支后连续的设计要求时，安装时应设临时支座，且临时支座必须预压到1.0倍以上的设计荷载；支座体系转换必须符合设计规定，以防止在转换过程中造成梁体开裂。

17.4.10 装配式桥安装施工过程中，应经常对构件混凝土进行裂缝观测，若发现裂缝超过规定或有继续发展的趋势时，应及时分析研究，查明原因，采取有效措施。

17.5 悬臂浇筑

17.5.1 挂篮、模板、钢筋及预应力筋

1 挂篮的设计要求：挂篮质量与梁段混凝土的质量比值宜控制在0.3~0.5间，特殊情况下也不应超过0.7。

主要设计参数：

挂篮总重控制在设计限重之内；

允许最大变形(包括吊带变形的总和)：20mm；

施工时、行走时的抗倾覆安全系数：2；

自锚固系统的安全系数：2；

斜拉水平限位系统安全系数：2；

上水平限位安全系数：2。

2 挂篮加工试拼及加载试验：挂篮所使用的材料必须是可靠的，有疑问时应进行材料力学性质试验。挂篮试拼后，必须进行荷载试验。

3 挂篮支承平台除应有足够的强度外，还应有足够的平面尺寸，以满足梁段的现场作业需要。

4 现浇梁模板的制作与安装应正确、牢靠，安装误差应符合本规范第5章的规定。后吊杆和下限位拉杆孔道应严格按计划尺寸准确预留。为安全起见，挂篮锚杆宜采用强度足够的机加工件，避免采用焊接方式或精轧螺纹钢。

5 钢筋的制作及安装，除应符合本规范第4章的规定外，还应符合以下要求：

1) 在进行腹板和底板钢筋安装时，应将底板钢筋与腹板钢筋连接牢固，宜采用焊接。

- 2) 底板上、下两层钢筋网应形成一个整体。
- 3) 顶板底层横向钢筋宜采用通长筋。
- 4) 钢筋与管道相碰时, 只能移动, 不得切断钢筋。
- 5) 若挂篮下限位器、下锚带、斜拉杆等部位影响下一步操作必须切断钢筋时, 应待该工序完工后, 将割断的钢筋联好再补孔。
- 6) 梁段的预应力筋、管道和预埋件的加工及安装应符合本规范第7章的规定。

17.5.2 混凝土悬臂浇筑

- 1) 桥梁墩顶梁段及桥墩顶附近梁段的施工, 按17.5.6条第2款的规定执行。
- 2) 在梁段混凝土浇筑前, 应对挂篮(托架或膺架)、模板、预应力管道、钢筋、预埋件、混凝土材料、配合比、机械设备、混凝土接缝处理情况进行全面检查, 经签认后方准浇筑混凝土。
 - 3) 连续梁悬臂浇筑施工时, 应有保证梁体施工稳定的措施。
 - 4) 桥墩两侧梁段悬臂施工进度应对称、平衡, 实际不平衡偏差不得超过设计要求值。
 - 5) 悬臂浇筑段前端底板和桥面的标高, 应根据挂篮前端的垂直变形及预拱度设置, 施工过程中要对实际高程进行监测, 如与设计值有较大出入时, 应会同监控单位、设计单位和监理单位查明原因进行调整。
 - 6) 箱形截面混凝土浇筑顺序应按设计要求进行, 当采用两次浇筑时, 各梁段的施工应错开。箱体分层浇筑时, 底板可一次浇筑完成, 腹板可分层浇筑, 分层间隔时间宜控制在混凝土初凝前且使新浇混凝土能及时覆盖住已浇混凝土。
 - 7) 梁段混凝土达到要求的强度后, 方可按第7章的有关规定进行预应力筋的张拉和孔道压浆。
 - 8) 梁段混凝土的拆模时间, 应根据混凝土强度及施工安排确定。
 - 9) 混凝土养护应覆盖洒水, 如冬期施工应按第25章冬期施工的规定执行。

17.5.3 穿束、张拉和压浆

- 1) 穿束: 束的前端必须认真处理。
- 2) 预应力张拉
 - 1) 挂篮移动前, 顶、腹板纵向束的张拉应按设计要求的张拉顺序张拉, 如设计无要求时, 应采取对称的方式张拉。张拉时应注意观察梁体和锚具的变化。
 - 2) 预应力束的张拉按本规范第7章的规定及设计要求执行。
 - 3) 横向预应力在采用扁锚张拉时宜测定锚口、管道摩阻损失值。

3 孔道压浆按本规范第7章的规定执行。

17.5.4 连续梁的合龙、体系转换和支座反力调整

1 应测量箱梁顶面标高及轴线，连续测试温度影响偏移值，观测合龙段在温度影响下梁体长度的变化。

2 合龙顺序应按设计要求办理，设计无要求时，一般先边跨，后次中跨，再中跨。多跨一次合龙时，必须同时均衡对称地合龙。合龙时，桥面上设置的所有临时荷载均应与监控单位和设计单位协商决定。

3 连续梁合龙段长度及体系转换应符合设计规定，将两悬臂端内合龙口予以临时联结，联结注意事项如下：

1) 复查、调整两悬臂端合龙施工荷载，使其对称相等，如不相等时，应用压重调整。

2) 检查梁内预应力钢束是否张拉完成。

3) 复测、调整中跨、边跨悬臂的挠度及两端的高差。

4) 观测了解合龙前的温度变化与梁端高程及合龙段长度变化的关系。

5) 合龙前应在两端悬臂预加重，并于浇筑混凝土过程中逐步撤除，使悬臂挠度保持稳定。合龙宜在一天中最低气温时完成。合龙段的混凝土强度等级可提高一级，以尽早张拉。合龙段混凝土浇筑完成后，应加强养护，悬臂端应覆盖，防止日晒。

4 体系转换及支座反力调整，应按设计程序要求施工。

17.5.5 支座安装

按本规范第22.2节的规定执行。

17.5.6 T形刚构及悬臂梁挂孔梁架设安装的其他技术要求

1 T形刚构或悬臂梁挂孔的预制挂梁通过悬臂梁段架设时，应验算悬臂梁段的强度及稳定性，并应对悬臂端的预埋件及支座位置进行校核。

2 墩顶梁段及附近梁段施工：墩顶梁段及附近梁段可采用托架或膺架为支架就地浇筑混凝土。托架或膺架应经过设计，计算弹性及非弹性变形。模板、钢筋、预应力、预埋件安装、混凝土浇筑应符合设计要求及本规范第4、5、6、7章的规定。

3 边跨现浇段：现浇段的浇筑顺序宜靠近边墩(台)的先浇，逐段向合龙段靠拢，并逐渐调整现浇梁段的标高，使合龙高差在允许误差范围内。浇筑混凝土前应确保支架与梁底之间能相对滑动，使边跨合龙时现浇段能随原浇筑T构自由伸缩，避免混凝土拉应力过大。

4 合龙及体系转换：合龙顺序按本节第17.5.4条要求施工。合龙后应及时拆除墩梁临时固结装置和临时支座，并将支座限位，按本章第17.5.4条要求进行体系转换。

5 T形刚构的转体施工，参见本规范第16.4节的有关规定。

17.5.7 悬臂浇筑混凝土过程中应对桥梁的中轴线、高程进行测量观测和控制，误差应在允许范围内。

高程：±10mm；

中轴线偏差：5mm。

17.5.8 应力跟踪测量：应对梁体主要断面应力观测值与理论值进行比较，研究体系转换过程中的应力变化，分析其他因素对箱梁的影响。

17.6 悬臂拼装

17.6.1 梁段预制、吊运的规定

1 梁段预制应因地制宜，在台座上连续啮合预制，采用长、短线法均可。钢筋、混凝土和预应力管道安装应符合本规范第4、6、7章的规定。预制场地和预制台座的要求按本规范第17.4.2条的规定执行。

采用胶接缝拼装的块件应严格按设计要求设置剪力键（榫头、榫槽），以利于拼装精度的控制。

2 梁段的存放场地应平整，承载力应满足要求。支垫位置应与吊点一致。

3 预制梁块的测量

1) 箱梁基准块出坑前必须对所有梁块进行测量，详细记录，并根据其在桥上的设计位置进行校正。

2) 箱梁标高控制点和挠度观测点，在箱梁顶面埋置4~6个。

3) 在预制梁段上标出梁号、中轴线、横轴线。

4 梁段吊运工作参照本章第17.4.7条的规定。

17.6.2 梁段拼装、接缝处理的技术要求

1 梁段拼装

1) 墩顶梁段（0号块）可采用现浇或预制施工。如采用现浇施工时，具体要求参照17.5.6条执行；如墩顶梁段采用预制吊装方案，可采用大型浮吊或架桥机吊装就位，作为基准块的0号块安装时必须精确就位，可采用能进行三向调整的滑移装置来

实现。

2) 采用悬臂拼装法修建预应力混凝土连续梁或预应力混凝土悬臂梁桥时, 应先将梁、墩临时锚固或在墩顶两侧设立临时支承。

3) 采用悬臂吊机、架桥机、缆索、浮吊悬拼安装时, 应按施工荷载进行强度、刚度、稳定验算, 使安全系数符合 17.5.1 条的规定。施工注意事项如下:

(1) 块件起吊安装前, 应对起吊设备进行全面的安全技术检查, 并按设计荷载的 60%、100%、130% 分别进行起吊试验。

(2) 吊机重应符合设计要求, 应注意吊机的定位和锚固, 经检查符合要求后再进行起吊拼装。

(3) 桥墩两侧块件宜对称起吊, 以保证桥墩两侧平衡受力。

(4) 墩侧相邻的 1 号块件提升到设计标高初步定位后, 应立即测量、调整 1 号块件的纵轴线, 使之与墩顶块件纵轴线的延伸线重合, 使其横轴线与梁顶块件的横轴线平行且间距符合设计要求。应检查墩顶块件与 1 号块件间孔道的接头情况, 调整并制作接缝间孔道接头后, 方可将 1 号块件牢靠固定, 其它各个块件连接时, 均应按本条规定测量调整其位置。

(5) 应在施工前绘制主梁安装挠度变化曲线, 悬臂拼装过程中应随时观测桥轴线安装挠度曲线的变化情况, 并与设计值进行对比, 遇到较大误差时应及时处理, 以便控制块件的安装高程。

2 接缝处理

1) 各块件间的接缝施工应按设计规定办理。

采用湿接缝拼接的块件, 湿接缝混凝土应采用微膨胀混凝土。

采用胶接缝拼装的块件, 预应力管道口宜采取密封措施。

2) 采用胶接缝拼装的块件, 涂胶前应就位试拼。粘胶剂一般采用环氧树脂, 使用前应经过试验, 符合设计要求方可使用。

接缝施工注意事项:

(1) 混凝土表面应尽量平整, 疏松表面层及附着的水泥应清理干净, 涂胶前表面应干燥或烘干。

(2) 粘胶剂使用过程中应继续搅拌以保证均匀, 胶缝加压被挤出的胶粘料应及时刮干净。

(3) 涂胶人员应有防护设施。

(4) 安装调整位置、标高应在 3h 内完成。

(5) 胶接缝采用预施应力(挤压) 0.2~0.3MPa, 挤压应在 3h 以内完成。当施工时间超过明露时间的 70% 时, 在固化之前应清除被挤出的胶结料。

17.6.3 张拉封锚和体系转换

1 块件拼装完毕（检查合格）后张拉预应力束时，除应按照第 7 章有关规定办理外尚应注意下列事项：

- 1) 胶接块件拼装完毕，经检查合格后，即可张拉临时预应力束进行块件挤压，挤压力应符合本章 17.6.2 条的规定。
 - 2) 湿接缝块件应待混凝土强度达到设计要求才能张拉预应力束。
 - 3) 同一截面中各预应力束的张拉顺序及张拉力应按照设计规定分批张拉并做好记录。
 - 4) 块件拼装和预应力束张拉时，应注意温度和气象变化，当气温在 0°C 以下、风力在 5 级以上时，不宜进行张拉。
- 2 每对块件拼装完毕并张拉后，应立即封锚压浆。当块件的预应力束按设计要求张拉完毕后，方准许放松吊钩。
- 3 体系转换及相关预应力张拉顺序按设计要求进行。

17.6.4 悬拼测量及挠度观测。控制每节箱梁施工中的中轴线及标高，监测施工过程中各块箱梁的挠度变化情况，并不断进行调整。

基准梁块四角高差的允许误差为 $\pm 2\text{mm}$ 。

悬拼允许误差：

湿接缝第一块箱梁中线允许误差： 2mm ；

湿接缝第一块箱梁顶面标高允许误差： $\pm 2\text{mm}$ ；

悬臂合龙时箱梁中线允许误差： 30mm ；

悬臂合龙时箱梁相对标高允许误差： $\pm 30\text{mm}$ 。

17.6.5 应力的跟踪测量按本规范第 17.5.8 条执行。

17.7 顶推施工

17.7.1 预制场地

1 选择梁段预制场地时，除应按照本章第 4 节有关规定执行外，还应注意下列事项：

- 1) 预制场地应设在桥台后面桥轴线的引道或引桥上，当为多联顶推时，为加速施工进度，可在桥两端均设预制场地，从两端相对顶推。

2) 预制场地的长度应考虑梁段悬出时反压段的长度、梁段底板与腹(顶)板预制长度、导梁拼装长度和机具设备材料进入预制作业线的长度;预制场地的宽度应考虑梁段两侧施工作业的需要。

3) 预制场地上空宜搭设固定或活动的作业棚,其长度宜大于2倍预制梁段长度,使梁段作业不受天气影响,并便于混凝土养护。

4) 在桥端路基上或引桥上设置预制台座时,其地基或引桥的强度、刚度和稳定性应符合设计要求,并应做好台座地基的防水、排水设施,以防沉陷。在荷载作用下,台座顶面变形不应大于2mm。

2 台座的轴线应与桥梁轴线的延长线重合,台座的纵坡应与桥梁的纵坡一致。台座施工的允许偏差如下:

轴线偏差: 5mm;

相邻两支承点上台座中滑移装置的纵向顶面标高差: 2mm;

同一个支承点上滑移装置的横向顶面标高差: 1mm;

台座(包括滑移装置)和梁段底模板顶面标高差: 2mm。

17.7.2 梁段预制及养护

1 模板宜采用钢模板,底模与底架联成一体并可升降,侧模宜采用旋转式的整体模板,内模板采用在可移动的台车上加上安装的升降旋转整体模板。模板应保证刚度,制作精度应符合本规范第5章的规定。

2 钢筋工作除应符合本规范第4章的规定外,还应做好接缝处纵向钢筋的搭接。预应力管道安装应符合第7章的要求。

3 梁段混凝土浇筑

梁段模板、钢筋、预应力管道、滑道、预埋件等应经检查签认后方可浇筑混凝土。混凝土的材料要求、配合比设计、搅拌、运输、浇筑等的具体要求,可参照本规范第6章的规定执行。在必要时可使用早强水泥或掺入早强减水剂,以提高早期强度,缩短顶推周期。梁段工作缝的接触面应凿毛,并洗刷干净,或采用其他可加强混凝土接触的措施。若工作缝为多联连续梁的解联断面,干接缝依靠张拉临时预应力束来实现,断面尺寸应准确,表面平整,解联时分开方便。

混凝土可采用全断面整段浇筑或采用两次浇筑,分两次浇筑时,第一次浇筑箱梁底板及腹板根部,第二次浇筑其他部分。支座位置处的隔板,在整联梁顶推到位并完成解联后,进行浇筑,振捣时应避免振动器碰撞预应力筋管道、预埋件等。

第一梁段前端设置导梁端的混凝土浇筑,应注意振捣密实,导梁的中心线与水平位置应准确平整。

17.7.3 梁段施加预应力

1 梁段预应力束的布置、张拉次序、临时束的拆除次序等，应严格按照设计规定执行。其施工的技术要求应按照本规范第7章有关规定办理。

2 在桥梁顶推就位后需要拆除的临时预应力束，张拉后不应灌浆，锚具外露多余预应力钢材不必切除。

3 梁段间需连接的永久预应力束，应在两梁段间留出适当空间，用预应力束连接器连接，张拉后用混凝土填塞。

17.7.4 导梁和临时墩

1 梁段前端设置导梁时，导梁全部节间拼装应平整，预埋在梁段前端的预埋件联结强度、刚度必须满足梁顶推时的安全要求。

2 采用钢桁架导梁时，应注意导梁与梁段刚度的协调，不得用刚度过小的导梁，并应减小每个节点的非弹性变形，使梁端挠度不大于设计要求。

导梁拼装允许误差：导梁中线：5mm；导梁纵、横向底面高程：±5mm。

3 桥跨中间设置有临时墩时，其施工技术要求应按照设计规定和本规范有关章节的规定执行。各联主梁顶推作业完成并落位到正式支座上以后，应将临时墩拆除。

17.7.5 梁段顶推

1 顶推施工前，应根据主梁长度、设计顶推跨度、桥墩能承受的水平推力、顶推设备和滑动装置等条件，选择适宜的顶推方式。

2 梁段中各种预应力钢材按顶推设计张拉完成后，在顶推前对顶推设备如千斤顶、高压油泵、控制装置及梁段中线、各滑道顶标高等检验合格，并做好顶推的各项准备工作后，方可开始顶推。

3 采用单点或多点水平一竖直千斤顶方式顶推时，应符合下列规定：

1) 水平千斤顶的实际总顶推力不应小于计算顶推力的2倍。

2) 墩、台顶上水平千斤顶的台背必须坚固，应经过计算确认能抵抗顶推时的总反力；在顶推过程中各桥墩的纵向位移值不超过设计规定。

3) 主梁在各墩(包括临时墩)支承处，均应按本章第17.7.6条的要求设立滑动装置。

4) 单点或多点的水平千斤顶顶推时，左右两条顶推线应横向同步运行；多点顶推时，各墩台的水平千斤顶均应沿纵向同步运行，保证主梁纵向轴线在设计容许偏差范围内。

5) 主梁被顶推前进时，如梁的中线偏离较大，应按本章17.7.6条要求的导向装置

纠偏。

6) 当需要用竖向千斤顶将梁顶高时, 其最大顶升高度不得超过设计规定。如设计无规定时, 不得超过5~10mm。

7) 采用单点水平一竖直千斤顶顶推方式顶推, 在开始时, 如因导梁轻, 设置顶推装置处的反力不大, 滑块与梁底打滑, 不能使梁被顶推前进时, 应采取措施(如用卷扬机拉拽)使梁前进一定距离, 顶推装置的墩、台反力具有一定数值后, 再用水平一竖直千斤顶的顶推装置, 或将顶推装置移到主梁与导梁连接段中间反力最大的临时墩上, 并加强该墩抗水平推力的能力。

4 采用单点或多点拉杆方式顶推时, 除应按照本条第3款办理外, 还应遵照下列规定:

1) 设拉杆千斤顶的墩顶应设置反力台, 反力台应牢固, 满足顶推时反力的要求。

2) 主梁底部或侧面应按一定距离设置拉锚器, 拉锚器的锚固、放松应方便、快速。

3) 拉杆的截面积和根数应满足顶推力的要求。

5 顶推过程中还应注意下列事项:

1) 顶推时, 如导梁杆件有变形、螺丝松动、导梁与主梁联结处有变形或混凝土开裂等情况时, 应停止顶推, 进行处理。

2) 梁段中未压浆的各预应力束的锚具如有松动, 应停止顶推, 并将松动的锚具重新张拉、锚固。

3) 采用拉杆方式顶推时, 如拉杆有变形、锚碇联结螺丝有松动等情况, 应及时处理。

4) 顶推时至少应在两个墩上设置保险千斤顶, 如遇到滑移故障用千斤顶处理时, 起顶的反力值不得大于计算反力的1.1倍, 起顶高度不得大于5~10mm。

17.7.6 顶推装置

1 滑动装置

1) 水平一竖向千斤顶顶推方式的滑动装置, 一般由摩擦垫、滑块(支承块)、滑板和滑道组成。

摩擦垫用氯丁橡胶与钢板夹层制成后, 粘附在滑块顶面, 其尺大小应根据墩顶反力和橡胶板容许承载力计算决定。

滑块可用铸钢或高强度混凝土块制成, 其高度不宜小于正式支座的高度, 其尺寸不宜小于摩擦垫和滑板的尺寸; 滑板有多种构造, 一般宜用硬木板、钢板夹橡胶板等粘聚四氟乙烯板(四氟板)组成。四氟板面积由最大反力计算决定, 对无侧限的容许应

力可按5MPa计算，对有侧限的可按15MPa计算。

滑道一般可用不锈钢或镀铬钢带包卷在铸钢底层上，铸钢底层应用螺栓固定在支座垫石上。滑道顺桥向长度应大于水平千斤顶行程加滑块顺桥向长度；其宽度应为滑板宽度的1.2~1.5倍。相邻墩(包括主墩与临时墩)滑道顶面标高的允许偏差为 $\pm 2\text{mm}$ ；同墩两滑道标高的允许偏差为 $\pm 1\text{mm}$ 。

2) 拉杆顶推方式的滑动装置由滑板与滑道组成。其构造、技术要求及滑道的宽度应按照本章的规定办理，但滑道长度应大于3块滑板的长度。

3) 滑动装置的摩擦系数宜由滑板和滑道的材料进行试验确定。一般在选用水平千斤顶顶力时，对四氟滑板与不锈钢或镀铬钢滑道面，启动摩擦系数(静摩擦系数)可按0.07~0.08，动摩擦系数可按0.04~0.05考虑。

4) 当主梁底部与滑板接触时，随着梁段的顶推前进，滑道上的滑板从前面滑出后，应立即自后面插入补充，补充的滑板应涂以润滑剂，并端正插入。在任何情况下，每条顶推线各墩顶滑道上的滑板不得少于2块。滑板的磨损较大，应按顶推梁的长短和滑板损耗率准备足够的滑板，滑板磨损过多时应及时更换。

2 导向装置

梁段顶推时，为纠正梁体偏移，应按具体情况采取下列导向装置：

1) 楔形导向滑板：其构造与滑板基本相同，但导向板系楔形，横向设在梁段两侧的反力架间，梁段通过时，利用楔形板的横向分力来纠偏。

2) 千斤顶：适用于梁体偏移较大时，横向装置于桥墩两侧的钢支架上，当需要纠偏时开动一侧的千斤顶使梁横移。

3) 导向装置应具有足够的承载力，防止纠偏时损坏。

3 多联连接顶推

多孔多联预应力连续梁桥顶推时，可根据顶推方式采取分联顶推或将各联间伸缩缝临时连接，顶推完毕后将临时连接设施拆除。临时连接方法应按设计规定办理。

17.7.7 平面曲线与竖曲线顶推

1 用顶推法施工的平曲线桥仅适用于同半径的圆曲线桥，且其曲线半径不能太小，即每孔曲线桥的平面重心应落在相邻两座桥墩上箱梁底板的内外两侧弦连接线以内。当桥梁大部分为直线，而桥梁前端为曲线时，可采取特殊措施用千斤顶安装。

平曲线桥顶推施工时应注意如下事项：

1) 宜采用多点拉杆方式顶推，亦可采用水平一竖直千斤顶方式顶推。

2) 预制台座的平面及梁身均应按设计制成圆弧形。

3) 导梁宜制成直线，但与主梁连接处应偏转一角度，使两片导梁前端的中心落

在曲线梁圆弧的中线上。

4) 平曲线的顶推应采取纵向与横向顶推结合的工艺,即在纵向水平千斤顶向前顶推的同时,启动各墩曲线外侧的横向千斤顶,使梁体沿圆弧曲线前进。

2 用顶推法施工的竖曲线桥仅适用于同曲率的竖曲线桥。桥上设的竖曲线多为凸曲线,顶推时宜对向顶推,在竖曲线顶点处台龙。当桥梁不长、跨数不多时,亦可自一端顶推全桥。

顶推工艺基本上与顶推平桥相同。顶推竖曲线桥应注意如下事项:

- 1) 各桥墩墩顶标高应与设计竖曲线符合。
- 2) 预制台座的底模板标高应符合设计竖曲线的曲率。
- 3) 所需水平顶推力的大小,应考虑纵坡正负的影响。

17.7.8 落梁

1 全梁顶推到设计位置、将梁落到正式支座上时,应按照下列规定办理:

1) 按照设计文件规定的张拉顺序,对补充的预应力束进行张拉、锚固、压浆。将供顶推用的临时预应力束按设计规定顺序拆除。

2) 落梁前应拆除墩、台上的滑动装置。拆除时,各支点宜均匀顶起,其顶力应按设计支点反力大小进行控制。相邻墩各顶点的高差不得大于5mm;同墩两侧梁底顶起高差不得大于1mm。落梁反力允许偏差为±10%设计反力。

3) 落梁时,应根据设计规定的顺序和每次下落量进行,同一墩、台的千斤顶应同步运行。

2 支座的安装应符合本规范第22.2节的要求。

17.7.9 顶推过程中的施工观测项目如下:

(1) 墩台和临时墩承受垂直荷载和水平推力所产生的垂直、水平位移,需要时,观测其应力变化;

(2) 桥梁顶推过程中,主梁和导梁控制截面的挠度,需要时,观测其应力变化;

(3) 滑动装置的静摩擦系数和动摩擦系数。观测的结果应随时记录、整理,如超过设计规定限值,应分析原因,采取措施纠正。

17.7.10 应力跟踪测量的要求按本章第17.5.8条执行。

17.8 斜腿刚构

17.8.1 斜腿施工

斜腿可采用有支架法或无支架法进行施工。

1 斜腿无支架法施工

1) 斜腿无支架法施工时，其模板可采用爬模或翻模。

2) 无支架法施工可采用拉杆或转体方式进行，并应符合下列要求：

(1) 采用拉杆施工时，两斜腿间的拉杆应使斜腿的受力达到平衡。应对斜腿的应力与应变采取有效的监控措施，以防止局部应力过大或变形过大使斜腿混凝土产生裂缝。

(2) 拉杆可采用型钢等做成被动性拉杆，也可采用预应力筋做成主动拉杆。对被动性拉杆，应验算在各个节段施工时，拉杆的应力与变形是否满足要求；采用主动性拉杆时，应在不同的施工阶段，设置相应的拉杆并施加拉力，拉力的大小应精确计算，以防拉力过大或不足引起斜腿混凝土的裂缝。计算拉杆拉力时，应考虑墩顶 0 号节段施工时对拉杆产生的荷载。

(3) 采用无支架法施工时，宜在斜腿混凝土中设置劲性骨架，劲性骨架应有足够的强度与刚度。

(4) 斜腿转体法施工

转体可采用水平或竖向方式，具体要求按本规范第 16.4 节的规定执行。

2 斜腿有支架法施工

斜腿采用有支架法施工时，支架应符合本规范第 5 章的规定。

17.8.2 楣梁施工

1 楣梁支架施工

1) 采用支架现浇法施工时，支架的强度、刚度及稳定性应符合本规范第 5 章的规定。支架的弹性、非弹性变形及基础的下沉量应满足施工后梁体设计标高的要求，应防止不均匀下沉对梁体产生的影响。

2) 支架应设置卸架装置，卸架应通过结构计算，并确定合理的卸架顺序。

3) 采用钢管支架施工时。钢管的间距应通过计算确定，钢管支架的顶部标高应符合斜腿刚构的下沿线形。

4) 支架施工应根据梁肋位置及支架的设计间距，进行准确放样。

5) 在有水河流处施工时，宜采用梁式支架。支架材料应具有足够的强度与刚度，其挠度应满足梁体施工要求。有通航要求河流中的支架，应满足通航与泄洪的要求，且应设置防撞措施。

6) 采用钢拱架现浇法施工时，浇筑梁段混凝土前，应在拱架跨中节点预加荷载；

施工时应随梁段混凝土浇筑而相应卸除预加荷载,以便能最大限度地消除钢拱架的非弹性变形,确保斜腿刚构的设计拱度。

7) 多跨斜腿刚构桥梁采用支架现浇时,不应一次浇筑成型,应分跨浇筑,再设置合龙段,以减少温度应力。

2 楣梁悬臂法施工

1) 楣梁采用悬臂法施工时,斜腿应采用临时支撑或拉杆固定。临时支撑应有足够的刚度,以抵抗悬臂施工过程中产生的不平衡弯矩。临时支撑的基础应满足承载力的要求。

2) 悬臂施工时,应符合本规范第 17.5 节的要求。楣梁与斜腿连接处的受力复杂,应一次性浇筑完成。

3) 有 V 型墩的斜腿刚构桥施工时,V 形墩和 0 号段在未形成闭合的三角结构之前,必须保证 V 形墩根部在各种荷载作用下不得出现任何的拉应力,以防在 0 号块出现裂缝。并应选取适宜的温度合龙成闭合三角结构,以防温度应力过大,对梁体结构产生破坏。

V 型墩结构墩顶 0 号块浇筑混凝土施工时,应先从两边开始向中间浇筑施工。

0 号段支架应符合本规范第 5 章的要求。应计算支架的弹性与非弹性变形值,设置预拱度,若无资料计算支架变形值时,应对支架进行预压。

17.9 拓宽改建梁桥拼接施工

17.9.1 准备工作

1 施工前应对旧桥的尺寸及与新线路的相对位置关系、桩号、座标、标高及铺装层厚度等进行实测,摸清旧桥的结构形式,若实测数据与设计数据相差较大时,应及时与设计单位联系以作出相应调整。

2 施工前应摸清旧桥基础、地下管线等隐蔽物的位置及尺寸,施工过程中注意避让和保护,必要时可在相关管线单位的配合下对管线进行移位。

3 尽可能找到旧桥的竣工图或设计图纸,了解旧桥的荷载等级以及基础形式、基础深度、配筋、配束等一般测量不易了解的内容。

17.9.2 旧桥的拆除

在对旧桥的栏杆、挑臂等进行拆除的过程中,应注意不对保留的部分造成破坏。施工过程中应注意大型施工机具尽量不要安置在旧桥上施工,若必须这样做时,应经验算通过后方可施工,施工时还应采取临时封闭交通等相应措施,确保施工安全。

施工过程中应注意观察旧桥的沉降及裂缝开展情况，以便旧桥出现异常时可及时发现、及时处理。

17.9.3 新旧混凝土接触面处理

1 应将旧混凝土表面凿毛至露出粗骨料，清除其表面松散块，清洗油污等，将钢筋表面的锈斑及浮浆刷净。

应采用清水冲洗旧混凝土表面，使旧混凝土表面在浇筑新混凝土前保持湿润。

2 浇新混凝土前，应在接缝面上先铺一层厚度为10~15mm的水泥浆（对水平施工缝，水泥砂浆厚度宜为20~30mm）。

对竖向施工缝时，为避免接缝处的混凝土产生收缩裂缝，可采用新设接头钢筋的办法，接头钢筋一般可采用 $\phi 6 \sim \phi 10$ ，其所需截面面积一般为板截面面积的0.2%~0.3%，长度为插入新旧混凝土各30倍钢筋直径，两端设弯钩，或在旧桥现浇板上按一定的间距钻孔并埋入抗剪钢筋，用环氧树脂浇灌密实。

对于较大体积结构混凝土的施工缝，应凿成台阶式，阶长为阶高的2倍为宜。

3 钢筋、模板、混凝土、预应力工程等按照本规范的相关条款进行施工。

17.9.4 桥面铺装施工

当拼建新桥结构部分完工且混凝土铺装施工结束后，先将旧桥沥青铺装全部凿除干净，再全桥一次摊铺沥青铺装至设计标高。

17.9.5 使用、养护阶段

在工程完成通车后，对旧桥改建拓宽的桥梁，除与一般桥梁相同的定期检测内容外，还应特别注意观测新、旧桥之间的沉降及裂缝开展情况。观测新、旧桥拼接缝处桥面沥青的裂缝开展情况。新、旧桥不均匀沉降达到一定程度后，桥面沥青若严重开裂而影响行车，应对拼接缝附近的桥面沥青洗刨后重新摊铺。

17.10 质量检查和质量标准

17.10.1 质量检查

各种材料、各工程项目和各个工序应经常进行检验，保证符合设计和本规范的要求。检验项目和次数按本规范6.13的规定执行。

17.10.2 质量标准

- 1 在支架上浇筑梁式桥的质量标准按第17.10.2条第2款的规定执行。
- 2 悬臂浇筑预应力混凝土梁式桥的质量标准见表17.10.2-1。

表 17.10.2-1 悬臂浇筑预应力混凝土梁式桥的质量标准

项 目		规定值或允许偏差(mm)
混凝土强度(MPa)		符合设计要求
轴线偏位	$L \leq 100\text{m}$	10
	$L > 100\text{m}$	$L/1000$
顶面高程	$L \leq 100\text{m}$	± 20
	$L > 100\text{m}$	$L/5000$
	相邻节段高差	L0
断面尺寸	高度	+5, -10
	顶宽	± 30
	顶底腹板厚	+10, -0
同跨对称点高程差	$L \leq 100\text{m}$	20
	$L > 100\text{m}$	$L/5000$

- 3 预应力混凝土悬臂拼装梁桥安装完成时的质量标准见表17.10.2-2。

表 17.10.2-2 预应力混凝土悬臂拼装梁桥安装完成时的质量标准

项 目		规定值或允许偏差(mm)
混凝土强度(MPa)		符合设计要求
轴线偏位	$L \leq 100\text{m}$	10
	$L > 100\text{m}$	$L/10000$
顶面高程	$L \leq 100\text{m}$	± 20
	$L > 100\text{m}$	$\pm L/5000$
	相邻节段高差	10
同跨对称点高程差	$L \leq 100\text{m}$	20
	$L > 100\text{m}$	$L/5000$

- 4 预应力混凝土桥顶推施工完成后的允许偏差可按照本条17.10.2第2款的规定执行。

- 5 预制梁、板的允许偏差见表17.10.2-3。

表 17.10.2-3 预制梁、板的允许偏差

检 查 项 目	规定值或允许偏差(mm)
---------	--------------

混凝土强度 (MPa)		符合设计要求
梁(板)长度		+5, -10
宽 度	干接缝(梁翼缘、板)	±10
	湿接缝(梁翼缘、板)	±20
	箱梁顶宽	±30
	腹板或梁肋	+10, 0
高 度	梁、板	±5
	箱梁	+0, -5
跨径(支座中心至支座中心)		±20
支座平面平整度		2
平整度		5
横系梁及预埋件位置		5

6 简支梁、板就位后与支座须密合，否则应重新安装，安装的许偏差见表 17.10.2-4。

表 17.10.2-4 简支梁、板安装允许偏差

检查项目		允许偏差	检查项目	允许偏差
支座中心偏位 (mm)	梁	5	竖直度	1.2%
	板	10	梁、板顶面纵向高程(mm)	+8, -5

18 斜拉桥

18.1 一般规定

18.1.1 本章适用于预应力混凝土斜拉桥、钢斜拉桥、钢—混凝土组合梁斜拉桥、混合梁斜拉桥、吊拉组合斜拉桥以及部分预应力斜拉桥的制作、安装施工。

18.1.2 本章根据斜拉桥施工的基本特点对主要事项作出规定，其余有关事项应按本规范相应章节的规定执行。

18.1.3 斜拉桥施工前应全面了解设计的要求和意图，根据结构的特点和受力特性，编制施工组织设计，做好施工过程控制，使成桥线形、内力符合设计和监控的要求。

18.1.4 斜拉桥施工组织设计的主要内容应包括：

- 1 基础、墩塔和主梁的施工方法、工艺。
- 2 塔、梁施工控制及施工测量方法。
- 3 拉索制作、安装、张拉及锚固工艺。
- 4 施工质量保证、安全保证、环境保护等措施。

18.1.5 斜拉桥的施工方法可视设计要求、桥位条件、施工经验、设备状况及技术经济比较选定。

18.2 索塔

18.2.1 混凝土索塔

- 1 索塔的施工方法应综合考虑结构、体形、施工设备和设计要求确定。
- 2 混凝土索塔施工，除设置相应的塔吊外，还应设置工作电梯及安全通道。
- 3 索塔混凝土现浇应根据索塔高度及混凝土供应能力选用适宜的输送泵，超过一台泵的工作高度时，可接力泵送。在满足第二台泵工作能力的前提下，应尽量降低接力站台的高度。
- 4 索塔施工时应避免塔梁交叉施工作业。必须交叉施工时应根据设计要求和施

工方法采取保证塔、梁质量和施工安全的措施。

5 混凝土塔座施工，应控制好模板的平面位置和倾斜度，并应采取温控措施加强养护。

6 索塔横梁施工时，根据其结构、重量及支撑高度，应设置可靠的模板和支撑系统，其强度、刚度和稳定性必须满足要求，支撑系统的弹性和非弹性变形、基础不均匀沉降、日照温差等因素对支撑的影响应控制在容许范围以内，必要时应设支承千斤顶调控。体积过大的横梁可分次浇筑。

7 倾斜塔柱施工时，必须对各施工阶段塔柱的强度和变形进行验算，应分高度设置主动横撑，使其线形、内力、倾斜度满足设计要求并保证施工期结构的安全。

8 宜在索塔施工中设置劲性钢骨架，以保证钢筋架立和索管空间定位的精度。

9 上塔柱钢锚箱施工时，宜先进行钢锚箱安装，后浇混凝土，钢锚箱安装应按以下规定执行：

- 1) 根据钢锚箱结构特点，确定吊装方法及吊具，并验算安全性。
- 2) 钢锚箱吊装宜控制在风速为 10m/s 以下的时段进行。
- 3) 首节钢锚箱安装轴线允许偏差： $\pm 5\text{mm}$ 。倾斜度误差 $\leq 1/3000$ 。
- 4) 当总体倾斜度误差不能满足要求时应分段设置调整垫片。

10 上塔柱环形预应力施工时，应按以下规定执行：

1) 预应力管道埋设应线形圆顺，过渡平滑，坐标误差 $\leq 10\text{mm}$ ，并用定位筋固定。采取措施防止漏浆。

2) 严禁混凝土直接冲击、振捣棒碰撞波纹管。

3) 施加预应力时宜两端同时张拉，以减少预应力损失。应采取措施防止预应力钢绞线受力不均匀造成的断丝现象。

4) 环形预应力管道压浆宜采用真空辅助压浆工艺。

5) 拉索预埋导管安装测量时，宜控制进出口中心坐标，并应复核施工图是否已进行拉索的垂度修正。

11 对施工的不同阶段应采取下列相应措施，保证索塔混凝土的外观质量：

1) 索塔各部分应采用同一厂家、同一品牌水泥和外掺剂，并宜采用同一料场的粗集料。

2) 应确保混凝土保护层的厚度，避免混凝土表面出现锈痕或露筋，同时应防止保护层过厚引起混凝土表面裂纹。

3) 应避免上部塔体施工时对下部塔体表面造成污染。

4) 永久预埋件的表面必须进行防锈处理，临时预埋件应采取临时防护措施，使用完成后，必须进行修饰。

5) 塔身模板应选用大面模板。面板平整度应小于等于 5mm，相邻两块模板表面高低差应小于等于 2mm，模板安装时表面应保持干净，脱模剂宜使用水性脱模剂，涂抹应薄且均匀。

6) 混凝土布料，应按一定的平面距离布设串筒，并控制其倾落高度不超过 2m，确保混凝土不离析。混凝土应分层浇筑，每层厚度不超过 300mm。

12 索塔施工必须按下列要求制定整体和局部的安全措施：

1) 设置运输安全设施，如塔吊起重量限制器、断索防护器、钢索防扭器、风压脱离开关等。

2) 雷击、强风、暴雨、寒暑、飞行器等对施工的影响。

3) 防范坠落和作业事故并有应急的措施。

4) 应对塔吊、支架等施工设备的安装、使用和拆除阶段的强度和稳定性进行验算，并加强施工过程中的检查。

13 钢筋混凝土索塔质量控制标准见表 18.2.1-1。

表 18.2.1-1 钢筋混凝土索塔质量控制标准

项目	规定值或允许偏差 (mm)
混凝土强度	在合格标准内
塔座底轴线偏位	10
倾斜度	塔高的1/3000，且不大于30mm或设计要求
塔顶高程偏差	10
断面尺寸偏差	20
锚固点高程	±10
横梁高程	±10
索管孔道位置	10，且两端同向

18.2.2 钢索塔

1 钢索塔所用材料必须有出厂合格证明书，使用前按规定对其力学性能和焊接性能进行检验，合格后方可使用。

2 焊工必须经过考试并取得资格证书，且只能从事资格证书中认定范围内的工作。焊工如果停焊 6 个月，应对其重新考核。

3 焊接作业应在室内进行，若必须在露天焊接时，应采取防风防雨措施。

4 焊接材料应通过工艺评定确定。焊接工艺方法、施工环境及焊接预热温度应通过焊接试验和焊接工艺评定确定。

5 节段端面加工精度要求：表面粗糙度： $Ra \leq 12.5\mu m$ ，端面平面度 $\leq 0.08mm/m$ 。

全平面 $\leq 0.25\text{mm}$ ；立式匹配的垂直精度要求： $\leq 1/10000$ ，端面几何尺寸偏差 $\leq 2\text{mm}$ 。
金属接触率：壁板 $\geq 50\%$ ，腹板 $\geq 40\%$ ，加劲板 $\geq 25\%$ 。

6 钢索塔与钢混结合段或基础的连接采用螺栓锚固时，承压板与混凝土之间必须保持密切接触，混凝土表面应抛光磨平并对承压板进行机械加工切削。采用埋入式锚固时，必须保证底座的安装精度。轴线偏差 $\leq 3\text{mm}$ ，顶面标高容许误差 $\leq 1.5\text{mm}$ ，垂直度偏差 $\leq 1/4500$ 。

7 必须编制详细的塔柱节段和横梁吊装施工工艺，架设前应核对塔柱节段和横梁的起吊重量。

8 塔柱节段和横梁吊装前应进行稳定性验算，对必要部位应进行临时加固，并进行试吊，确认无误后方可起吊安装。

9 钢塔架设测量和定位应在阴天或日出之前的温度较低且稳定的时段进行。

10 塔柱节段安装前，应除去毛刺、飞边、焊接飞溅物，并用细铜丝刷、干净棉丝除去栓接板面和栓孔内的脏物。对沾有油污处，应用汽油或丙酮擦净。栓接板面必须干燥，严禁雨中作业。

11 塔柱节段安装时应使板层密贴，对翘曲板面应予平整。使用不少于螺栓孔总数 10% 的冲钉定位，同时使用不少于螺栓孔总数 20% 的普通螺栓临时紧固，严禁用高强螺栓兼作安装螺栓。

12 高强度螺栓连接副的安装应在塔柱节段位置调整准确后进行，高强螺栓、螺母、垫圈必须按生产厂提供的批号配套使用，并不得改变其出厂状态。

13 安装螺栓时，应在板束外侧各置一个垫圈，其有内倒角的一侧应分别朝向螺栓头和螺母支承面。螺栓的穿入方向以方便施拧和维修为原则，但各墩钢塔的螺栓穿入方向应一致。

14 安装螺栓时，严禁强行穿入。对于不能自由穿入螺栓的孔，应用与螺栓孔直径相同的铰刀或钻头进行铰孔或扩钻孔。严禁采用气割方法扩孔。为防止钢屑掉入板层缝隙中，铰孔或扩孔前应全部拧紧该孔四周螺栓，对于铰孔或扩钻孔的位置应做施工记录。

15 倾斜索塔架设时，应验算索塔内力、控制成塔线形，分段设置水平横撑。

16 对钢索塔架设过程及施工完成状态，应分阶段采取抑振措施，以保证索塔、塔吊的结构安全性以及施工的舒适性。

17 钢索塔架设时，应制定安全施工管理细则，充分考虑气候的影响。

18 钢索塔架设的质量控制标准见表 18.2.2-1。

表 18.2.2-1 钢索塔架设质量控制标准

项 目	允许误差 (mm)
-----	-----------

顶面高程		$\pm 2.0 \times n; \leq 20$
总体垂直度偏差	桥轴向	$H/4000$
	垂直于桥轴向	$H/4000$
对接口板错边量		$\delta \leq 2$
塔柱中心距（接头部位）		± 4.0
节段轴线相对塔柱轴线的偏差	桥轴向	$2h/1000$
	垂直于桥轴向	
两塔柱横梁中心处标高的相对差		4
端面金属接触率	壁板	$\geq 50\%$
	腹板	$\geq 40\%$
	加劲板	$\geq 25\%$
斜拉索锚固点高程偏差		10

注：n—节段总数；H—索塔总高度；h—节段高度。

18.2.3 索塔施工时,应进行施工观测和控制,主要控制对象如下:

- 1) 索塔的几何位置、断面尺寸与倾斜度;
- 2) 索塔水平横撑的顶撑力;
- 3) 索塔施工期间的应力测量、线形测量及纠偏措施。

18.3 主梁

18.3.1 混凝土主梁

1 混凝土主梁施工应根据设计要求、地形环境、施工设备、施工成本等进行综合考虑选用安全、经济、合理的施工方案。在选用施工方案时应采取有效措施防止施工荷载超过设计允许的临时荷载，以免造成主梁线形、内力以及斜拉索力偏差过大。

2 主梁悬拼时，应按下列规定施工：

1) 预制梁段，如设计无规定，宜选用长线台座（可分段设置），端面不应随意修补。

2) 应在底模上调整主梁分段形体所受竖曲线、预拱度的影响。

3) 梁段拼合前应试拼，以便及时调整线形。

4) 接缝粘合料材料应满足有关规定，配比和拌合工艺应通过试验确定。

5) 湿接缝拼合面应进行表面凿毛和清洗，干接缝应保持结合面清洁，粘合料应涂刷均匀，不出现缺胶现象，厚度宜为1~1.5mm，挤压后为0.5~1.0mm。粘合料应

在不小于0.3MPa的压力下凝固。

6) 采用垫片调整梁段拼装线形时，每次调整的高程不应大于20mm。

7) 主梁拼装时，0号梁及其相邻的梁段，纵横向轴线和标高误差应 $\leq 5\text{mm}$ 。其它梁段按设计线形控制各块末端的底和顶面标高及桥轴向位置。

3 主梁悬浇时，应按下列规定施工：

1) 主梁0号段及其相邻的梁段，在支架上浇筑时，应采取措施消除温度、支架的弹性和非弹性变形及支承沉降等因素对变形和施工质量的不利影响。

2) 采用挂篮悬浇施工时，除应符合梁桥挂篮施工的有关规定外，还应按下列规定执行：

(1) 挂篮全部构件制作后均应进行检验和试拼，合格后再于现场整体组装检验，并按设计荷载及技术要求进行预压，同时测定挂篮的弹性挠度、调整高程性能及其他技术性能。

(2) 挂篮设计和主梁浇筑时应考虑抗风振的刚度要求。

(3) 拉索张拉时应对称同步进行，以减少其对塔与梁的位移和内力影响。

4 合龙梁段施工时，应采用以下措施改善合龙段的受力状况：

1) 观测合龙前连续2~3日的昼夜温度场变化与合龙口梁段高程及长度变化的关系，选定一天中温度最低、变化幅度最小的时段作为合龙时间。

2) 合龙施工宜采用无应力合龙工艺。

3) 应按设计要求设置临时刚性连接，控制合龙口长度及其轴线与高程的变化。

4) 合龙梁段浇筑完成后至纵向预应力束张拉前应禁止施工荷载的超平衡变化。

5) 预应力孔道压浆宜采用真空辅助压浆工艺。

5 长拉索在抗振阻尼支点尚未安装前，应采取临时减振措施以抑制和减小拉索的振动。

6 大跨径主梁施工时应尽量缩短长悬臂持续时间，以减少风振的不利影响，必要时应采取临时抗风措施。

7 混凝土主梁施工质量控制标准见表 18.3.1-1 和 18.3.1-2。

表18.3.1-1 悬臂浇筑混凝土梁质量控制标准

项 目		规定值或允许偏差
混凝土强度 (MPa)		在合格标准内
轴线偏位 (mm)	$L \leq 100\text{m}$	10
	$L > 100\text{m}$	$L/10000, \leq 30$
斜拉索索力 (kN)		符合设计和施工控制要求
断面尺寸 (mm)	高	+5, -10

	顶高	±30
	板厚	+10, 0
梁锚固点高程 (mm)	$L \leq 100\text{m}$	±20
	$L > 100\text{m}$	$\pm L/5000$,
锚具轴线与孔位轴线偏位 (mm)		5

注：L为跨径。

表18.3.1-2 悬臂拼装混凝土梁的施工要求

项 目		规定值或允许偏差
合龙段混凝土强度 (MPa)		在合格标准内
轴线偏位 (mm)	$L \leq 100\text{m}$	10
	$L > 100\text{m}$	$L/10000$; ≤ 30
斜拉索索力 (kN)		符合设计和施工控制要求
锚具轴线与孔道轴线偏位 (mm)		5
梁锚固点高程 (mm)	$L \leq 100\text{m}$	±20
	$L > 100\text{m}$	$\pm L/5000$

注：L为跨径。

18.3.2 钢主梁

1 钢主梁应由具备相应资质的专业单位加工制作并试拼，经检验合格后安全运至工地备用。堆放应无损伤、无变形和无腐蚀。钢主梁包括钢箱梁和钢桁梁。

2 钢箱梁架设安装时应按下列规定执行：

1) 钢箱梁制作的材料和焊接工艺应符合设计要求。焊接材料的选用、焊接要求、加工成品、涂装等项的标准和检验内容均应按本规范第 20 章的有关规定执行，并编制相应工艺操作规程。

2) 应制定钢箱梁吊装和节间连接工艺标准及焊接和栓接工艺检验标准。

3) 塔下无索区梁段施工，采用托架支撑时，应在托架与梁体间预留一定高度，以便于安装梁体的精确定位。

4) 钢箱梁 0 号块的安装精度除应满足表 18.3.2-1 规定外还应严格控制加工精度：梁长偏差 $\pm 1\text{mm}$ ，上下游外腹板顶面高差 1mm。

5) 应采取措施消除钢箱梁接缝高差，控制在 $\pm 2\text{mm}$ 以内。

6) 合龙段施工前应严格控制施工荷载引起的标高和索力变化，对全部梁段的标高、中线、塔顶变位和索力应进行复测，以了解合龙前后，塔、梁的变化情况，为施工监控提供合龙计算依据。

7) 对合龙口梁段的连日温度变形应持续观测 48h, 每隔 2h 对合龙口两侧梁端标高和中线以及合龙口宽度进行观测。确定适宜的合龙温度及施工程序, 并应满足钢梁安装就位时高强螺栓定位所需的时间。

8) 主梁安装应采取以下安全保证措施:

- (1) 对主要起吊及载人设备和电、气焊工具均应制定安全操作规程。
- (2) 每次吊装钢箱梁时应严格检查吊具及起重设备, 杜绝安全隐患。
- (3) 挂索施工的内、外操作平台应做到安全可靠, 并有足够的活动空间。
- (4) 桥面吊机行走时应严格按照操作规程进行。
- (5) 应在航道内设置航道指示灯。

3 钢桁梁安装架设施工应按以下规定执行:

- 1) 钢桁梁施工应编制实施性施工组织设计、施工工艺设计。
- 2) 钢桁梁杆件存放场地应平整、密实、排水良好, 基础应具有足够的强度, 防止不均匀沉降。杆件存放应支离底面一定高度, 防止杆件积水锈蚀和栓接板面损坏、污染。

3) 钢桁梁杆件预拼图应根据钢桁梁设计图和钢桁梁拼装顺序绘制, 应标明预拼杆件位置编号、节点板位置编号。

4) 高强螺栓连接副施拧使用的扳手, 使用前后必须标定, 扭矩偏差不应大于使用扭矩值的 $\pm 5\%$ 。

5) 杆件拼装前, 必须对工厂随梁发送的栓接板面抗滑移系数试件进行检验, 抗滑移系数符合设计要求才能安装。

6) 高强度螺栓副的规格质量、扭矩系数必须符合设计要求和相关标准的规定。

7) 由板厚小于 32mm 板组成的板束, 其板层缝隙必须满足 0.3mm 插片深入缝隙深度不大于 20mm。其它板束必须符合设计要求。

8) 磨光顶紧节点预拼时, 必须按工厂的编号组拼, 不得调换、调边或反面拼装, 磨光顶紧处缝隙不大于 0.2mm 的密贴面积应不大于 75%。

4 主梁施工质量控制标准见表 18.3.2-1。

表18.3.2-1 钢主梁施工质量控制标准

检查项目	允许偏差 (mm)		
	0 号梁	悬臂拼装梁	合龙段
轴线偏位	2	10	10
线形标高	± 3	+20, -10	± 10
桥面四角水平高差	6	6	6
梁段上 3 点相对里程差	± 3		

梁段顶面上下游高差	2		
索力差		±2.5%	±2.5%

18.3.3 钢—混凝土组合梁

1 钢—混凝土组合梁包括钢桁架与混凝土桥面板组成的组合梁和钢箱梁与混凝土桥面板组成的组合梁。

2 桥面板宜采用预制，并在良好的条件下养护较长的时间，应存放 6 个月以上才可使用，对跨径不大的组合梁，也可采用现浇桥面板。

3 桥面板安装前，必须将钢梁与桥面板的接合面及剪力连接装置表面清理干净，剪力连接装置应无锈蚀和损害等缺陷；应复核桥面板的尺寸、型号，符合设计要求；应验算吊点的局部应力，避免混凝土开裂。

4 预制桥面板在钢梁上的安装顺序及接缝方式，钢梁与混凝土桥面板之间缝隙的处理，桥面板预留剪力装置窗孔浇筑混凝土的方法及材料质量等必须符合设计要求。

5 组合梁拼装工艺应根据试验确定，最大限度地克服面板混凝土施工和预应力张拉对钢结构的影响。

6 组合梁整体预制时，钢结构制造和混凝土面板施工应分别在钢结构胎架和混凝土胎架上进行流水作业。混凝土胎架地基基础应进行加固，严格控制沉降变形。钢结构上混凝土胎架后，应调整好轴线和标高，随后分段浇筑面板混凝土。

7 桥面板与钢构架分开预制时，桥面板底面平整度要求高，应选择理想的施工台座并控制其平整度误差，宜采用混凝土水磨石台座。钢构架按拼装顺序在厂内预制并进行试拼装，每次试拼应不少于 3 个节段，应经过验收并签发产品合格证后，才能运往工地安装。

8 安装前应对主塔墩、辅助墩、边墩的中线、里程、高程和跨径进行复测。

9 安装过程中必须检查验收支座顶标高、中线、里程，支座安装时各项偏差值应控制在允许范围内。

10 主梁的安装与斜拉索的张拉宜同步进行，所有梁段拼接点的定位标高、转角和索力都必须严格进行控制，以满足设计线形要求。

11 各桥面板单元之间的接缝混凝土应选择微膨胀低收缩混凝土，配合比应尽量控制水泥用量，以减少混凝土的收缩徐变。

12 横向预应力张拉宜在混凝土龄期达 14d 后进行。预应力张拉完成后，才能进行结合面预拼装施工。

13 钢—混凝土组合梁质量控制标准见表 18.3.3—1。

表 18.3.3-1 组合梁质量控制检验标准

项 目		规定值或允许偏差
轴线偏位 (mm)	$L \leq 200m$	10
	$L > 200m$	$L/20000$; ≤ 20
混凝土强度 (MPa)		在合格标准内
混凝土板断面尺寸 (mm)	厚	+10, -0
	宽	± 30
桥面板中心线与钢梁中心线		10
斜拉索索力 (kN)		符合设计和施工控制要求
梁锚固点顶面高程 (mm)	$L \leq 200m$	± 20
	$L > 200m$	$\pm L/10000$
钢梁防护		涂装符合设计要求

注: L为跨径。

18.3.4 钢-混凝土混合梁

1 混合梁施工时,分钢主梁和混凝土主梁两部分,分别按 18.3.1 和 18.3.2 有关条款规定执行。

2 钢主梁和混凝土主梁结合段施工应按以下规定执行:

- 1) 结合段应在工厂预制,检验合格运至现场安装后再浇筑填充混凝土。
- 2) 填充混凝土的配合比应通过试验确定,宜选择微膨胀低收缩混凝土,配合比应尽量控制水泥用量。浇筑时充分振捣,保证密实性。
- 3) 处理结合面时不能降低其粘结性能。
- 4) 应对称张拉钢-混连接预应力筋。

3 钢-混凝土混合主梁质量控制检验标准见表 18.3.1-1、表 18.3.1-2 和表 18.3.2-1 的规定。

18.3.5 主梁施工控制

1 主梁施工时必须进行施工控制,即对梁体每一施工阶段的结果进行详细检测分析和验算,以确定下一施工阶段拉索张拉量值和主梁线形、高程及索塔位移控制量值,周而复始直至合龙成桥。

2 主梁施工控制测量环境要求如下:

- 1) 尽量选择无风或微风的天气,以排除风荷载的影响。
- 2) 应在凌晨0点~7点(日出前)进行测量。

- 3) 测量应在短时间内完成, 以免测试条件的变化太大。
- 4) 测量时应停止机械施工, 以排除汽车制动力等的影响。

3 施工监控测试的主要内容:

- 1) 变形: 主梁线形、高程、轴线偏差、索塔顶的水平位移;
- 2) 应力: 拉索索力、支座反力以及梁塔应力在施工过程中的变化;
- 3) 温度: 温度场及指定测量时间段内塔、梁、索的变化。

4 对塔梁非固结的斜拉桥, 施工时必须使塔梁临时固结, 合龙后按要求程序解除临时固结, 完成结构的体系转换。施工期间应加强对临时固结的观察。

18.4 拉索

18.4.1 一般规定

拉索和锚具的制作应按下列各项执行:

1) 拉索及其附件应委托有资质的专业单位制作, 严格执行国家或部颁的行业标准和规定生产, 并应进行检测和验收。

2) 平行钢丝拉索成品、钢绞线、锚具、夹片、附属部件交货时应提供下列资料:

(1) 产品质量保证书、产品批号、工程项目名称、设计索号(平行钢丝拉索)及型号、生产日期、数量、长度、重量等。

(2) 产品出厂检验报告及有关技术参数。

3) 平行钢丝拉索成品索、PE钢绞线出厂时索体需采用三层包装; 环氧钢绞线、锚具需采用两层包装; 拉索、钢绞线、锚具及其附件的运输和堆放应无破损、无变形、无腐蚀。

18.4.2 平行钢丝拉索

1 拉索的安装

1) 宜根据塔高、布索方式、索长、索径、索的刚柔程度、起重设备和施工现场状况等综合选择安装方法。

2) 安装前应根据索长、索重、斜度和风力等因素, 计算其安装过程中锚头距索管口不同距离以及锚头带锚环时的牵引力, 以综合选择架设方案和设备。

3) 施工中不得损伤索体保护层和索端锚头及螺纹, 不得堆压弯折索体。

(1) 不得用起重钩或容易对索体产生集中应力的吊具直接挂扣拉索, 宜用带胶垫的管形夹具尼龙吊带或设置多吊点起吊。

(2) 放索时索体应在柔软的滚轮或皮带输送机上拖拉, 并应控制索盘的转速, 防

止转速突变或倾覆。

(3)应在管口处设置对中控制的力点或限位器调控，以防止锚头和索体穿入塔、梁索管时的偏位和损伤。

(4)安装过程中锚头螺纹应包裹，及时清除拉索的包护物。拉索防护层和锚头损伤应及时修补并记入有关表格存档以便跟踪维护。

4) 施工中，拉索抗振的约束环和减振器未安装前，必须确保索管（特别是梁上索管）和锚端的防水、防腐和防污染。施工过程中应设置临时减振设施。

2 拉索的张拉

1) 张拉施工的设备和方法应根据设计的索型、锚具、布索方式，塔和梁的构造确定。

2) 拉索张拉的顺序、级次数和量值应按设计规定执行。应以振动频率计测定的索力或油压表量值为准，以延伸值作校核，并应视拉索防振圈以及弯曲刚度的状况对测值予以修正。

3) 拉索张拉可于塔端或梁端单端进行，也可顶升索鞍支座进行。平行钢丝拉索宜采用整体张拉。

4) 索塔顺桥向两侧的拉索（组）和横桥向对称的拉索（组）必须对称同步张拉；同步张拉时不同步索力的相差值不得超出设计规定；两侧不对称的或设计拉力不同的拉索，应按设计规定的索力分级同步张拉，各千斤顶同步之差不得大于油表读数的最小分格，索力终值误差小于 $\pm 2\%$ 。

5) 拉索锚固时不宜在锚环与承压板间加垫，需要加垫时，其垫圈材料和强度应符合承压要求，并应设成两个密贴带扣的半圆。

6) 拉索张拉完成后，悬臂施工跨中合龙前后，当梁体内预应力钢筋全部张拉完且桥面及附属设备安装完时，应采用传感器或振动频率测力计检测各拉索索力值，同时应视防振圈及索的弯曲刚度等状况对测值予以修正。每组及每索的拉力误差超过设计规定时应进行调整，调整时可从超过设计索力最大或最小的拉索开始（放或拉），直调至设计索力。调索时应对塔和相应梁段进行位移检测，并做出存档记录，记录内容包括日期、时间、环境温度、索力、索伸缩量、桥面荷载状况、塔梁的变位量及主要相关控制断面应力等。

18.4.3 钢绞线拉索

1 拉索的现场制作

1) 钢绞线拉索材料包括环氧涂层钢绞线拉索、镀锌钢绞线拉索、光面钢绞线拉索三种类型。环氧涂层钢绞线的各项性能应满足《环氧涂层七丝预应力钢绞线》的要

求。镀锌钢绞线其各项性能应满足《桥梁缆索用热镀锌钢丝》的要求；光面钢绞线其各项性能应满足《预应力混凝土用钢绞线》(GB/T5224—2003)的要求。HDPE 外套管材料其各项性能应满足 GB1116 或 ASTM 中 PE3406、PE3408 的要求，壁厚应足以承受起吊及施工荷载，管外径与最小壁厚之比可参照给水用 HDPE 管材 GB/T13663-98 中承压 0.4-0.6MPa 之相应规定。单根索外护套管的长度应通过连续挤压或由标准的管段经熔融焊接而成。锚具应委托专业单位制作，且具有互换性。

2) 拉索的防腐

(1) 无粘结拉索锚头部分应进行有效防腐并予以密封，防腐或经定期保养后的防腐效果应保证其使用寿命大于或等于拉索的设计使用寿命。

(2) 有粘结拉索应将锚板、支撑筒、延长筒部分灌注抗老化性能好、强度大于 50MPa 的固结混合物，灌浆应保证浆体的密实性和均匀性。

(3) 部分斜拉桥有粘结拉索应将抗滑锚筒、拉索、塔侧挡板间灌注抗老化性能好的、强度大于 50MPa 的固结混合物，灌浆应保证浆体的密实性和均匀性。

(4) 灌浆后要在锚具上安装保护罩，并在保护罩内灌注油脂对裸露的钢绞线、夹片和锚板进行防腐。

2 拉索的安装

1) 挂索施工前，需在桥面适当位置安装钢绞线放线架，导向轮、切割工作平台以及切割和锚头的相关设备；在塔柱外索鞍两侧附近安装工作平台和起吊设备。

2) HDPE 外套管起吊时，不准在未加支垫保护的桥面上拖拽，与其有连接关系或承套关系的所有部件均须与其临时固定。HDPE 管临时固定时，应保证其两端距梁上预埋管口和塔上锚垫板各留出 1m 左右的空间。起吊过程中，其下方严禁站人。

3) 拉索的安装可根据塔高、索长、索重、起重设备和施工现场状况等综合选择架设方法。

4) 施工中不得损伤索体保护层和锚具外螺纹。应保护拉索不被腐蚀、加热、磨损和其它不利影响。

5) 锚具与钢绞线组成无粘结斜拉索，要保证能对钢绞线实行单根更换，否则被视为不合格。

3 拉索的张拉

1) 钢绞线拉索宜采用单根钢绞线安装、单根张拉，最后再整体张拉的施工方案。单根张拉应按“分级”、“等值”的原则进行。调索以控制所有钢绞线延伸量相同为原则。

2) 张拉宜以索力值为准，以延伸值作校核。索力值以应力传感器、数显或数控智能张拉设备、油压表量值为准，根据设备与施工状况对测量值予以修正。

3) 当一根拉索张拉完毕后，至少 20%的钢绞线需要进行索力测试，如果单根钢

较线的索力与平均索力的差值大于 3%，所有的钢绞线需重新张拉，如果实际总索力超出或少于设计索力 1%，所有的钢绞线需重新张拉。

4) 每根拉索同级的索力允许误差为 $\pm 1\%$ 。

5) 拉索张拉完成后，应对各个锚固单元进行顶压，并安装防松装置。

6) 拉索张拉完毕后，必须对斜拉索进行最后组装，对拉索进行抗震防护与防腐处理。无粘结拉索防腐填料不允许灌注环氧树脂、水泥浆等固结材料。

7) 部份预应力斜拉桥每张拉完一根钢绞线，必须对索鞍两侧管口进行封堵，保证雨水与杂物不进入管内。

8) 拉索施工应进行专门的施工控制。施工过程应作永久记录，记录内容包括：工程几何尺寸、测量记录、施工日期、时间、环境温度、天气状况、索力测量、拉索延伸量测量、垫片安装或锁定螺母装置、桥面荷载条件、桥面线型的变化、每一拉索调节值、每一拉索的最终索力值等。对桥梁的梁体、塔柱、拉索相互之间的线形与受力变化进行调整与控制，对环境因素与施工因素所出现的偏差进行预测与控制。

18.5 部分斜拉桥

18.5.1 索塔混凝土施工要求同混凝土索塔相关规定。

18.5.2 安装索鞍前，应检查分丝管数量是否正确，有无孔洞等，安装时，宜采用劲性骨架进行定位，确保索鞍位置符合安装精度要求，索鞍区混凝土浇筑时，按索鞍分排的情况依次浇筑，确保索鞍下方混凝土密实性，振捣时严禁碰撞索鞍预埋钢管。

18.5.3 抗滑锚块灌环氧砂浆时，应封闭索鞍管口，防止环氧砂浆进入索鞍内。必须采用专用环氧砂浆灌浆机进行灌浆。

18.5.4 采用内外管索鞍时，应确保内管压浆密实性，保证拉索防腐效果。

18.5.5 主梁施工方法与连续梁施工基本相同。主梁标高施工控制应以挂篮立模调整为主。

18.5.6 在张拉斜拉索时，宜利用锚具的测力装置，对斜拉索的应力(内力)从以下几个方面进行控制：①控制每根斜拉索各股钢绞线拉力的离散误差在理论值的 $\pm 3\%$ 之内；②控制 1 对斜拉索 2 束间的差值在整索索力理论值的 1%之内；③控制

斜拉索整索索力实测值与理论值的误差在 2%之内。

18.5.7 部分斜拉桥质量控制标准除满足索塔和主梁相应控制标准规定外，索鞍预埋钢管还应满足如下要求：管口高程 $\leq 10\text{mm}$ ；管口坐标偏差 $\leq 10\text{mm}$ ，且两边同向。

18.5.8 部分斜拉桥索塔施工控制同 18.2.3 条，主梁施工观测和控制同 18.3.5 条。

18.5.9 部分斜拉桥索塔和主梁施工质量控制标准与斜拉桥相关标准相同。

19 悬索桥

19.1 一般规定

19.1.1 本章适用于主缆采用平行高强钢丝制作的大跨径地锚式悬索桥及自锚式悬索桥的制造、安装、架设施工。

19.1.2 施工准备除满足第 3 章的要求外，还应根据悬索桥的构造和施工特点，预先编制经济可行的实施性施工组织设计，有计划地做好构件的加工、特殊机械设备的设计制作和必要的试验工作。索股、索鞍、索夹应严格执行国家或部颁的行业标准和规定制作，并应进行检测和验收。

19.1.3 施工过程中，必须进行施工监控。在不同施工阶段应对主缆线形、索塔偏位及桥面线形等进行理论计算分析，并和实际测量数据比较，把两者误差控制在容许范围内，确保施工质量。

19.1.4 本章根据悬索桥施工的基本特点对主要事项作出规定，其余有关事项应按本规范相应章节的规定执行。

19.2 锚碇

19.2.1 重力式锚碇

1 重力式锚碇明挖基础施工除按本规范第 13 章有关规定执行外，还应符合以下要求：

1) 基坑开挖时应采取沿等高线自上而下分层开挖，在坑外和坑底要分别设置排水沟和截水沟，防止地面水流入积留在坑内而引起塌方或基底土层破坏。原则上应采用机械开挖，开挖时应在基底标高以上预留 150~300mm 土层用人工清理，不得破坏坑底结构。如采用爆破方法施工，应使用如预裂爆破等小型爆破法，尽量避免对边坡造成破坏。

2) 对于深大基坑边坡处理，应采取边开挖边支护措施保证边坡稳定。支护方法应根据地质情况选用。

2 重力式锚碇沉井基础施工按本规范第 11 章有关规定执行。

3 重力式锚碇地下连续墙基础施工除按本规范第 12 章有关规定执行外,还应符合以下要求:

1) 采用“逆作法”进行基坑开挖时必须进行施工监测,监测内容包括环境监测、水工监测、地下连续墙体监测、土工监测及内衬监测。

2) 基坑开挖前对地下连续墙基底基岩裂隙应进行压浆封闭,减少地下水向基坑渗透。

19.2.2 隧道式锚碇

1 隧道式锚碇在隧道开挖时除按现行《公路隧道施工技术规范》有关规定执行外,还应符合以下要求:

1) 在条件许可的情况下,宜在附近选取一地质相似的地方进行爆破监控试验,对爆破施工方案各参数(钻爆孔数、防震孔数、爆破分段数和爆破间隔装药量、爆破结构布置、半孔率、超爆时差等)进行试验和修正,以正式确定爆破方案,指导施工。

2) 开掘施工时要尽最大可能减少对围岩的扰动,严格控制爆破。

3) 应选择合理的循环开掘进尺,宜用多断面或分台阶开挖;不宜采用全断面开挖。

4) 锚洞支护施工应遵循强支护、快封闭的原则,支护紧跟开挖面,以缩短围岩应力松弛时间及开挖面的裸露风化时间,保持围岩的稳定。

5) 爆破实施过程中对周围建筑物要进行严密观察,对地表沉降量及洞室收敛量定期观测记录。

6) 施工衬砌工程时应保证防水层质量,在施工防水层前应对锚喷混凝土表面进行严格检查处理,保证初期支护基面没有钢筋、锚杆、凸出的管件等尖锐突出物,并用砂浆找平。对于向下倾斜的隧道锚如地下水较丰富应采取必要的引水措施将水引入集水沟内,在衬砌混凝土施工缝处沿隧道轴线方向预埋止水板。

2 岩锚施工

1) 岩锚孔宜采用破碎法施工,在成孔过程中注意对钻孔深度和孔空间轴线位置的检查和记录。达到设计深度后,用洁净高压水冲洗孔道并采取有效方法将钻渣掏出。

2) 锚索下料时宜采用砂轮机切割。穿束时必须设置定位环,保证锚索在孔中位于对中位置,同时注意避免锚索扭转。

3) 岩锚杆就位后应及时进行压浆。

19.2.3 锚碇锚固体体系施工

1 型钢锚固体体系应按下列规定进行施工：

1) 所有钢构件的制作与安装均应按照本规范第 20 章的要求进行。

2) 锚杆、锚梁制造时应严格按设计要求进行抛丸除锈、表面涂装和无破损探伤等工作。出厂前应对构件连接进行试拼，其中应包括锚杆拼装、锚杆与锚梁连接、锚支架及其连接系平面试装。

3) 锚杆、锚梁制作及安装精度应符合表 19.2.2-1 的要求。

2 对预应力锚固体体系应按下列规定进行施工：

1) 预应力张拉与压浆工艺，除需严格按照设计与第 7 章的要求进行外，锚头要安装防护套，并注入保护性油脂。

2) 加工件必须进行超声波和磁粉探伤检查。

3) 预应力锚固系统施工精度应符合表 19.2.2-2 的要求。

表 19.2.2-1 锚杆、锚梁制作安装要求

项目		规定值或允许偏差
锚杆制造 (mm)	长度	±3
	高度	
	宽度	
支架安装 (mm)	中心线偏差	±10
	横向安装锚杆之平联高差	-2, +5
锚杆安装 (mm)	X轴	±10
	Y轴	±5
	Z轴	±5
后锚梁安装	中心偏位	5mm
	偏角	符合设计要求
漆膜厚度		不小于设计要求

表 19.2.2-2 预应力锚固系统施工要求

项目	规定值或允许误差
拉杆张力	符合设计要求
前锚孔道中心坐标 (mm)	±10
前锚面孔道角度 (°)	±0.2
拉杆轴线偏位 (mm)	5
连接器轴线 (mm)	5

19.2.4 锚碇锚体混凝土施工

锚碇锚体混凝土施工除按本规范第 6 章有关规定执行外，还应符合以下要求：

1 大体积混凝土配合比设计原则

1) 采用低水化热品种的水泥，不宜采用初出炉水泥。

2) 尽量降低水泥用量，掺入质量符合要求的粉煤灰和矿粉，粉煤灰和矿粉用量一般分别为胶凝材料用量的 30%左右，水泥用量为 40%左右。混凝土可按 60d 的设计强度进行配合比设计。

2 采取适当措施降低混凝土混合料入仓温度。对准备使用的骨料采取措施避免日照，采用冷却水作为混凝土的拌和水，一般选择夜晚温度较低时段浇筑混凝土。

3 在混凝土结构中布置冷却水管，设计好水管流量、管道分布密度，混凝土初凝后开始通水冷却以减低混凝土内部温升速度及温度峰值。进出水温差控制在 10℃左右，水温与混凝土内部温差不大于 20℃。混凝土内部温度经过峰值开始降温时停止通水，降温速度不宜大于 2℃/天。

4 大体积混凝土浇筑工艺应遵循以下原则：

1) 大体积混凝土宜采取水平分层浇筑施工。每层厚度应视混凝土浇筑能力、配合比水化热计算及降温措施而定，混凝土层间间歇宜为 4~7d。

2) 如需要竖向分块施工，块与块之间应预留后浇湿接缝，槽缝宽度宜为 1.5~2m，槽缝内宜浇筑微膨胀混凝土。

3) 每层混凝土浇筑完后应立即遮盖塑料薄膜减少混凝土表面水分挥发，当混凝土终凝时可掀开塑料薄膜在顶面蓄水养生。当气温急剧下降时须注意保温，并将混凝土内表温差控制在 25℃以内。

5 隧道式锚碇混凝土施工应符合以下要求：

1) 锚体混凝土必须与岩体结合良好，宜采用自密实型微膨胀混凝土，确保混凝土与拱顶基岩紧密粘结。

2) 洞内应具备排水和通风条件。

19.2.5 锚碇混凝土施工时应注意检查上部构造施工预埋件的安装质量。

19.2.6 锚碇混凝土施工精度应符合表 19.2.6 的要求。

表 19.2.6 锚碇混凝土施工精度要求

项目	允许偏差 (mm)
----	-----------

锚碇结构	基础	20
轴线偏位	锚面槽口	10
断面尺寸		±30
基础底面高程	土质	±50
	石质	+50, -200
顶面高程		±50
大面积平整度		5
预埋件位置		符合设计要求

19.3 索塔

19.3.1 塔座、混凝土塔身施工按第 18 章中的有关规定进行，并应注意检查上部构造施工预埋件的安装质量。

19.3.2 钢结构索塔按本规范第 18、20 章的有关规定执行。节段划分应考虑起重设备的能力。

19.3.3 索塔施工完成后，应测定裸塔倾斜度、塔顶标高及索塔中心线里程，并做好沉降、变位观测点标记。在塔顶位置预留主索鞍钢隔栅安装槽口。

19.3.4 索塔施工精度应符合表 19.3.4 的要求。

表 19.3.4 索塔施工精度要求

项目	规定值或允许偏差 (mm)
混凝土强度	在合格标准内
塔柱底水平偏位	10
倾斜度	塔高的1/3000，且不大于30或设计要求
断面尺寸	±20
系梁高程	±10
索鞍底板面高程	+10, -0
预埋件位置	符合设计要求

19.4 索鞍

19.4.1 索鞍制造

1 材料

1) 钢材

(1) 铸钢的技术条件应符合《一般工程用铸造碳钢件》(GB/T11352-1989)和《焊接结构用碳素钢铸件》(GB/T7659-1987)标准。铸钢件出厂时,应有合格证明书,该证明书包括:制造厂名称代号、图号或件号(发运号)、炉号、化学成份及机械性能试验报告,以及合同明确规定其它的内容。

(2) 钢板

①钢板的技术条件应符合《锅炉用钢板标准》(GB/T713-1997)以及《碳素结构钢和低合金结构钢热轧厚钢板和钢带》(GB/T3274-1988)的规定。

②对所有厚度 50mm 以上的钢板,应按《中厚钢板超声波检验方法》(GB/T2970-1991)规定逐张进行超探,达到二级合格。

③成批钢板应抽样进行化学成份和机械性能试验,合格后方可使用。

2) 高强度螺栓

(1) 高强度螺栓技术条件应符合《钢结构用高强度大六角头螺栓》(GB/T1228-1991)、《钢结构用高强度大六角头螺母》(GB/T1229-1991)和《钢结构用高强度垫圈》(GB/T1230-1991)的规定。

(2) 螺杆、螺母和垫圈的表面宜进行磷化处理。高强螺栓应抽样进行楔负载拉力试验,螺母应抽样进行保证荷载和硬度试验,其试验结果均应符合设计图纸或现行标准的规定。

3) 焊条应与被焊主体金属及施焊方法相适应。

4) 鞍槽内索股全部就位后,用 ZZnAl 4Y 锌合金块填平,锌块的技术条件应符合《铸造锌合金》(GB/T1175-1997)标准。

2 铸造

1) 铸造模型采用整体模型。模型尺寸应考虑到铸件的收缩量。

2) 铸造鞍座用砂必须采用优质砂。例如耐高温的铬铁矿水玻璃砂,保证铸件表面光洁,不粘砂。砂型应用干燥型或自硬型。

3) 应使用高强度的耐火釉砖做浇口系统,防止浇筑过程中的型砂剥落而夹砂。

4) 铸造钢水应充分精炼纯净,尽量减少非金属夹杂物,应从炉中取样进行化学成份分析及相应的机械性能试验,保证钢水质量。

5) 浇筑完成的铸件应缓慢冷却,避免由于铸造应力或局部冷却产生的热应力使铸件变形或开裂。拆箱后应全面清砂,去除冒口、飞翅等附属物。

6) 铸件清砂后,按《铸件尺寸公差与机械加工余量》(GB/T 6414-1999)进行尺寸与形状检查。尺寸应符合 CT13~CT15 级公差,保证有足够的加工余量。

3 焊接工艺

1) 焊接工艺依据焊接工艺评定试验结果而定。焊接工艺评定试验应在主鞍和散索鞍的焊接施工之前进行。

2) 根据图纸要求及工厂条件组织进行焊接工艺评定试验。试验使用的母材应和产品相符合,试验所施焊的焊缝在强度、韧性等方面应和母材相匹配。

进行焊接工艺评定的施焊对象应包括:a. 钢板与钢板的对接焊缝;b. 铸钢与钢板的对接焊缝;c. 钢板与钢板的 T 型接头和角接接头焊缝。

3) 钢板的焊接工艺评定,应保证焊缝的力学性能,达到《锅炉用钢板标准》(GB/T713-1997)的规定,并提供化学成份分析结果。

4) 铸钢件与钢板的焊接工艺评定,应保证焊缝的力学性能,达到《焊接结构用碳素钢铸件》(GB/T7659-1987)的规定,并提供化学成份分析结果。

4 热处理

1) 铸钢件清砂后,必须经整体退火处理,以消除铸造内应力。并在割除冒口,粗整外形,或焊补后,再经正火加回火处理。

2) 焊接件(包括板材焊接件、板材与铸钢焊接件)在焊接过程中应进行多次退火处理,焊后必须经整体退火处理,以消除焊接应力。

3) 合金结构钢的热处理应按《钢件的正火与退火》(GB/T16923-1997)及《钢件的淬火与回火》(GB/T16924-1997)规定进行,并按图纸要求验收。

5 机械加工

1) 加工表面的形状及位置精度和表面粗糙度等均应符合设计图纸要求。

2) 各孔除注明者外,孔径、孔距一律按粗装配要求制造。

3) 除注明者外,各加工表面的其余尺寸公差和形状、位置公差应符合《形状和位置公差未注公差值》(GB/T 1184-1996)和《一般公差线性尺寸的未注公差》(GB/T 1804-2000)的规定。

4) 鞍座各部件的主要加工面的精度应符合表 19.4.1 的要求。

5) 构件的边缘及螺孔口,如未注明倒角的均需倒角处理。除设计图纸注明外,其大小由制造厂确定。

6) 主鞍体分两块制坯,对合平面通过销子定位后,用高强螺栓将两分体合一后再进行精加工,以确保各槽路圆顺及底面的平整。

7) 主索鞍体、散索鞍体、主鞍座板、底板、散索鞍底座、塔顶格栅等构件,加工完成后,应分别在明显易测的位置上划出中心标记,及对合定位的标记,以利试拼

装及工地安装。

表 19.4.1 主索鞍、散索鞍各部件的主要加工面精度要求

项 目		精度要求		
		主索鞍	散索鞍	
平 面	平面度	每延米 (mm/m)	0.08	0.08
		全平面 (mm)	0.5	0.5
		两平面的平行度 (mm)	<0.5	<0.5
	表面粗糙度 (μm)		Ra=12.5	Ra=12.5
	尺寸精度	边长 (mm)	±1	±1
		对角线长度 (mm)	±2	±2
	主鞍两纵肋对底板下平面的垂直误差(mm/m)		<3	
	鞍体下平面对中心索槽竖直平面的垂直度误差(mm/全长)		≤0.5	
	对合竖直平面对鞍体下平面的垂直度误差(mm/全长)		<3	
	散索鞍摆轴中心线与索槽中心平面的垂直度误差(mm/全长)			<3
高 度	主索鞍座底面到中心索槽底的高度误差 (mm)	±2		
	散索鞍摆轴对接合面到索槽底面的高度误差 (mm)		±2	
圆弧	鞍槽轮廓的圆弧半径误差 (mm/1000)	±2	±2	
鞍 槽 内 各 尺 寸	鞍槽总宽度 (mm)		±2	±2
	各槽的宽度、深度 (mm)		±1	±1
	各槽的宽度、深度积累误差 (mm)		±2	±2
	主鞍侧壁的平面度	全平面 (mm/全平面)	1	
		每延米 (mm/m)	0.5	
	主鞍各槽的轮廓度	各槽全弧长 (mm)	2	
		每延米弧长 (mm/m)	1	
	各槽对中心索槽的对称度 (mm)		0.5	0.5
	加工后鞍槽底部及侧壁厚度的误差 (mm)		±10	±10
	各鞍槽曲线平面、立面角度误差 (°)		≤±0.20	±0.20
鞍槽各面的表面粗糙度 (μm)		Ra=12.5	Ra=12.5	

6 探伤

1) 铸钢件应按GB/T7233-1987、GB/T9443-1988、GB/T9444-1988、GB/T5677-1985等标准对规定的部位作无损探伤检查。

2) 焊缝的探伤

(1) 焊接工艺评定试件焊缝的无损探伤均为一级合格。

(2) 钢板构件的角焊缝、T型焊缝和十字焊缝应进行渗透探伤，按《焊缝渗透检验方法和缺陷迹痕的分级》(JB/T6062-92) 有关规定进行检查，二级合格。

(3) 钢板构件的所有熔透性焊缝应进行超声波探伤，按《钢焊缝手工超声波探伤方法和探伤结果分级》(GB/T11345-1989) 有关规定进行检查，二级合格。

(4) 铸钢件与钢板的焊接，在焊后 24 小时，按《铸钢件超声波探伤质量评级方法》(GB/T7233-1987) 进行 100%超声波探伤，二级为合格。

7 缺陷的修补

1) 缺陷的修补应按以下要求进行：

(1) 补焊前应制定严格的补焊工艺；

(2) 用空气碳弧切割或机械加工的方法（尽量采用机械加工），去除缺陷，并用砂轮打磨平整去除面；

(3) 用渗透探伤的方法，证实缺陷已去除干净；

(4) 修补前须将修补处局部预热至 100℃ 以上；

(5) 采用与母材强度相当的焊条将缺陷处焊平；

(6) 将补焊处打磨平整，进行超声波探伤和表面渗透探伤；

(7) 补焊后，须对补焊处进行除应力处理。

2) 铸钢件补焊时，为焊补而准备的坡口深度不超过壁厚的 20%、且不超过 25mm，坡口长度不超过 4 倍壁厚、且在 150mm 以下时，可由制造厂自行补焊，并做好补焊情况纪录备查。

3) 铸造表面（包括机加工后表面）发现的缺陷，如缺陷面积不超过 65cm²，深度不超过该处铸件厚度的 10%，允许补焊后不进行热处理。

4) 铸钢件加工后表面不得有可见缺陷，如气孔、砂眼、缩松等，检查发现的缺陷应按上述要求进行修补。非加工面局部不超过 5mm 的凹坑、气孔等缺陷可不补焊。

8 表面处理及涂装

1) 喷锌

鞍槽内加工表面及各隔板表面喷砂处理 (Sa3.0) 后进行喷锌处理，锌层厚度不小于 200μm，喷锌表面涂金属环氧封闭漆两道。

2) 其他涂装

各外露不加工面需经表面处理，清除污垢、氧化皮、锈层。涂改性环氧耐磨漆 (125μm) 及氟碳树脂或脂肪族丙烯酸聚氨脂面漆一道 (40μm)，面漆颜色根据景观设计要求确定。

3) 加工后的各孔、平面，其表面应涂脂防锈。

9 装配

1) 标准件

主索鞍、散索鞍所采用标准件，必须具备合格证书，自制的标准件，则应符合相应的国家标准。所有标准件应进行发兰处理并防锈涂油，有防潮包装。

2) 试装配

主索鞍、散索鞍各零部件（包括鞍座、格栅）、鞍罩制作完成后，必须在制造厂进行试装配，进行尺寸和形状检查，并应符合图纸要求，可动部件应能活动自如，同时应检查各零部件的防护层有无破损，并及时修补，检查合格后，对各零部件的相对位置即格栅的中心线位置及鞍体的 TP 点位置须作出永久性定位标记。

19.4.2 索鞍安装

1 主索鞍底座钢格栅、散索鞍底座安装调整完成后，必须进行全桥联测检查，确认无误后方可灌注底座下的混凝土。

2 索鞍是大吨位构件，转运、起重及安装除执行《建筑机械使用安全技术规程》(JGJ33-2001)第4章的有关规定外，还应符合以下要求：

1) 起重安装所有准备工作完成后，应试吊一轻型物体从地面到安装高度以检查起重钢丝绳、滑轮组安装是否正确。

2) 正式起吊时先将鞍体提高地面 1~2m 持荷 3~5min，检查各部位受力状况、门架挠度；在离地面 1~3m 范围内起降两次检验电机性能；确认所有部位正常后才能正式起吊。

3) 索鞍 IP 点里程在上部构造施工过程中是变化的，安装时应根据设计提供的预偏量就位、固定，在主缆加载过程中根据监控数据分 3~4 次顶推到永久设计位置。顶推前应确认滑动面的摩阻系数，严格控制顶推量，确保施工安全。

3 索鞍安装精度见表 19.4.2-1 和表 19.4.2-2。

表19.4.2-1 主索鞍安装精度实测项目

项目	规定值或允许偏差 (mm)
纵向最终偏差	符合设计要求
横向偏位	10
高程	+20, -0
四角高差	2

表19.4.2-2 散索鞍安装实测项目

项目	规定值或允许偏差 (mm)
----	---------------

纵、横向偏位	5
高程	±5
角度	符合设计要求

19.5 施工猫道

19.5.1 施工猫道设计

1 作为主缆施工操作平台猫道设计线形应与主缆架设线形保持一致，猫道面层距主缆空载中心线形下方 1.5m 为宜；猫道结构设计、计算荷载应与主缆架设施工方法相对应；猫道面层猫道净宽宜为 3~4m，左右对称于主缆中心线布置；扶手高宜为 1.2m~1.50m。

2 主缆施工采用空中编缆（AS）低强度法进行索股编丝时，猫道必须设置专门垂度的控制索，通过张拉控制索补偿猫道因部分钢丝荷载作用下引起的挠度。

3 猫道的抗风稳定措施要针对桥位地理环境、气候条件设计。

1) 当桥下航道级别较高时不宜设抗风缆，应适当增加两猫道间的横向天桥以增强抗风稳定性。

2) 跨山谷或桥下航道级别较低时宜设抗风缆以增强抗风稳定性。

3) 在沿海地区，猫道架设至主缆安装完成的时间段应尽量避开台风期，否则需作好抗台风预案。

4 施工猫道承重绳强度计算荷载组合

表 19.5.1 施工猫道承重绳强度计算荷载组合

	荷载组合	安全系数	备注
静力结构 强度验算	恒载	≥ 3.5	
	恒载+活载	≥ 3.0	
	恒载+活载+温度荷载	≥ 3.0	温度荷载按温降 15℃考虑
风荷载组合	恒载+活载+施工阶段风荷载组合	≥ 3.0	按 6 级风考虑
结构强度验算	恒载+最大阵风荷载组合	≥ 2.5	

5 猫道风荷载及稳定性分析

通过猫道断面节段模型三分力测力风洞试验获得猫道三分力系数试验数据，根据桥位处的地形、周边环境及风参数数据确定桥位处的设计基准风速、阵风风速，进行猫道结构动力特性分析及静风稳定性验算。

6 猫道承重绳锚固系统要有足够的调整范围，以满足悬索桥在不同施工阶段的垂度要求，承重绳每端锚固系统宜设±200cm 以上的调节长度。

7 猫道面层由承重网、步行网及防滑方木组成。承重网有三种材料选择：钢丝扣网，S 型钢丝编织网，钢丝焊网。

19.5.2 猫道构件制作

1 猫道承重索可采用用钢丝绳、平行钢索或钢绞线，对于大跨径悬索桥一般采用钢丝绳。承重绳制作须执行《公路悬索桥吊索》(JT/T-2001)的相关规定。

2 钢构件制作须执行本规范第 20 章的相关规定。

19.5.3 猫道架设

1 先导索架设一般有船舶牵引、直升机牵引、热气球（氢气球）牵引及火箭牵引等方法，应充分考虑桥位地理、地形条件选择切合现场条件的方法。

2 中跨承重绳宜采用托架法架设。上下游猫道承重绳架设应保持基本同步，数量差不宜超过 1 根。

3 猫道面层连同横向天桥从塔顶向跨中、锚碇方向铺设，设辅助钢丝绳避免面层接头断裂。铺设过程中设牵引及反拉系统，防止面层下滑失控而出现事故及卡环与猫道承重索卡死的现象。

4 中跨、边跨猫道面的架设进度，要以塔的两侧水平力差异不超过设计要求为准。

5 在架设过程中须监测塔的偏移量和承重索的垂度。

19.5.4 猫道改挂

1 主缆随着加劲梁吊装加载，线形不断发生变化，猫道线形也要跟随协调变形，为此在加劲梁吊装之前必须把猫道分段悬挂于主缆上，分 2~3 次放松承重绳锚固调节系统使其不呈悬链线受力状态。

2 猫道改挂前必须拆除横向天桥。

3 悬挂点须对应应在猫道底梁处，间距不宜超过 24m。

19.5.5 猫道拆除

1 主缆防护工程、检修道安装完成，可进行猫道拆除工作。

2 猫道拆除前检查承重绳锚固系统，适当收紧承重绳调节系统使其回到悬链线受力状态。

3 拆除顺序：分节段拆除面层、底梁，当每根承重绳完全独立后逐根下放到桥面回收。

- 4 面层、底梁拆除顺序：中跨从塔顶向跨中方向，边跨从塔顶向锚碇方向。
- 5 猫道拆除时采取适当措施保护吊索、主缆和桥面铺装，避免伤及已施工完成的结构。

19.6 主缆工程

19.6.1 预制索股（PPWS）制造、储存

1 材料技术要求

1) 索股用热镀锌钢丝技术条件应符合《桥梁缆索用热镀锌钢丝》(GB/T17101-1997)有关规定及表 19.6.1-1 的规定。

2) 热铸锚

(1) 锚杯配件尺寸及所用钢材型号均应符合图纸规定，所有锚杯配件均应经检验合格。

(2) 锚杯钢材的化学成份、机械性能应符合《一般工程用铸造碳钢件》(GB/T11352-1989)的规定。

(3) 热铸锚铸体材料材质应符合《锌锭》(GB/T470-1997)及《阴极铜》(GB/T467-1997)的规定。

3) 平行钢丝索股定型绑扎带宜采用聚脂与强力纤维复合制品，单面涂有不锈蚀镀锌钢丝的粘结剂。

表 19.6.1-1 主缆用钢丝技术条件

项目		技术要求
直 径	镀锌后直径	$5.20 \pm 0.06\text{mm}$
	不圆度	$\leq 0.06\text{mm}$
机 械 性 能	抗拉强度	$\sigma_b \geq 1670\text{MPa}$ 或设计要求
	屈服强度	$\sigma_{0.2} \geq 1330\text{MPa}$ ，将试件两端夹固，钳口间距 350mm，启动拉伸试验机缓慢加载至试件破坏，按实测面积得到应力-应变图。在应力-应变图上与 0.2%的残余应变对应的应力值即为屈服强度。
	松弛率	在 $20 \pm 2^\circ\text{C}$ 时，在 70%屈服应力下持荷 1000 小时，其松弛率 $\leq 8\%$
	延伸率	$\geq 4.0\%$
	弹性模量	$(2.0 \pm 0.1) \times 10^5\text{MPa}$
	反复弯曲数	取试件一段做 180° 弯曲试验，弯曲圆弧半径为 3d，反复弯曲 4 次后，试件表面不得产生任何折损现象

	缠绕性能	取试件一段在3倍钢丝直径的试验芯杆上紧密卷绕8圈后不得发生任何折损或开裂现象
	抗扭性能	试件两端紧固，钳口间距为100d，试件的一端可沿试件轴线方向移动，另一端以小于每分钟60转的速度转动，直至试件扭断，转动次数应 ≥ 8 转。若从夹固处扭断，应重做试验
镀锌质量	镀锌方式	热镀锌
	镀锌附着量	$\geq 300\text{g/m}^2$
	硫酸铜试验	每次取一段试件，浸置于硫酸铜溶液中一分钟，迅速取出，立即用净水冲洗，棉花擦干后观察，要求表面不发生挂铜现象，试验 ≥ 4 次
	镀锌附着性能	将试件紧密缠绕在5d直径的试验芯轴上，缠绕 ≥ 2 圈，缠绕后试件镀锌层应附着牢固，不允许出现开裂、起皮、剥落现象
	外观质量	钢丝的外观质量应光滑、均匀，无疤点、裂纹、毛刺、机械损伤、油污、锈斑及有害附着物，外观质量良好
	锌纯度	99.95%
直线性	钢丝自由翘头高度	5m长钢丝在自由状态下，置于平面上时，端部上翘值不得大于150mm
	自由弯曲直径	$\geq 8\text{m}$
	钢丝长度	每盘钢丝（含抽丝盘条）中均不得存有任何形式的接头，其总长度应为1893m（预制束股平均长度取整）的整数倍；北边跨背索索股用钢丝总长度应为355m的整数倍；南边跨背索索股用钢丝总长度应为410m的整数倍；并留120m以上的余量，以供检测取样用
化学成份	碳 C	0.80%~0.85%
	硅 Si	0.12%~0.32%
	磷 P	$\leq 0.025\%$
	硫 S	$\leq 0.025\%$
	锰 Mn	$\leq 0.60\%$ ~0.90%
	铬 Cr	$\leq 0.20\%$
	铜 Cu	$\leq 0.1\%$
	其他非金属夹杂物	$\leq 0.10\%$

2 预制主缆钢丝索股试验

试制的索股应进行如下试验：

- (1) 静载破断荷载试验。
- (2) 静载延伸率试验。
- (3) 弹性模量试验。

3 预制主缆平行钢丝索股编制

1) 编股时应记录所使用钢丝的盘号，并从检验记录中查得抽检钢丝的线径和弹性模量，统计出钢丝的平均线径和弹性模量。

2) 定位标志钢丝设在平行钢丝索股六角形截面左上角，沿全长涂上红色。便于在制造、架设钢丝索股过程中观察、辨别平行钢丝索股是否扭转。

3) 标准长度钢丝设在平行钢丝索股六角形截面右上角，是每股索股下料长度和标涂各标记点的依据，标准钢丝是预先将钢丝展开伸直并通过精密测量刻记后制成的，其测长精度在 1/15000 以上。

4) 为便于索股架设垂度调整，索股沿长度方向在调整、观测位置设标记点，分别是：主跨中央点，主索鞍标记点，边跨中央点，散索鞍标记点，索股两端标记点；在这些标记处沿钢丝索股长度方向，涂上红蓝两种油漆各 50mm 宽，红蓝分界线为标记截面。标记点间距离精度应在 1/15000 以上。

5) 平行钢丝索股成形

(1) 钢丝索股应以标准长度钢丝为准进行切断，在基准温度 (20℃) 及零应力状态下，平行钢丝索股的制作精度应在 1/15000 以上。

(2) 必须避免钢丝在索股内出现长短不齐的现象，索股内钢丝间的长短差的允许误差相当于抗拉强度的 1.0% 的应力伸长值。

(3) 为保持钢丝索股截面形状，沿其长度方向每 1.5m 用纤维强力带包扎定型，相邻索股的捆扎带在钢丝索长度方向应交错设置，以减少空隙率。

6) 索股锚头制造

(1) 严格控制锚杯内灌注的锌铜合金配合比及纯度。

(2) 钢丝索股端头和锚杯在浇铸台垂直固定，将插入锚杯部分的索股钢丝呈同心圆散开，然后先清除其油污、锈蚀，保持均匀间距，同时清洗锚杯内壁。

(3) 钢丝索股插入锚杯后，应保持丝股中心与锚杯中心完全一致，并保证钢丝的任何部位不与锚杯接触。

(4) 锚杯下的钢丝索股垂直长度应不小于 1600mm；弯曲半径应大于 1290mm。

(5) 锚杯下口应用石棉或耐火泥充分密封，以保证注入的合金不从下口漏出。

(6) 锌铜合金的熔化温度不得高于 600℃，灌铸锌铜合金前应将锚杯预热至 (150±10)℃，灌注容器预热至 200℃ 以上，以保证锌铜合金灌铸温度为 (460±10)℃。

(7) 将合金注入锚杯时，应避免任何振动，浇筑应一次完成，不得中断。

(8) 锚杯内合金浇筑密实，无气孔，浇筑量为每只锚杯实际容量的 92% 以上。

(9) 索股与锚杯端面的垂直度应控制在 $90^\circ \pm 0.5^\circ$ 。

(10) 锚头及浇筑的合金完全冷却后，按图纸要求的荷载在锚铸体后端顶压，持续

5min，卸压后测量索股的外移量，外移量小于 5mm 为合格。否则，应将注入的合金熔化，重新进行浇筑。重注只许一次。

(11) 为便于索股的架设，在锚头顶面用红色油漆为钢丝索股编号。

4 预制索股储存

(1) 主缆索股包装工艺应和索股架设放索工艺相对应，可采用成盘或成圈工艺。当采用成盘工艺时索盘内径应不小于 2.4m。包装应方便运输、安装，保证在收卷或放出索股时不产生任何障碍，同时不能损坏主缆索股钢丝表面镀锌层。

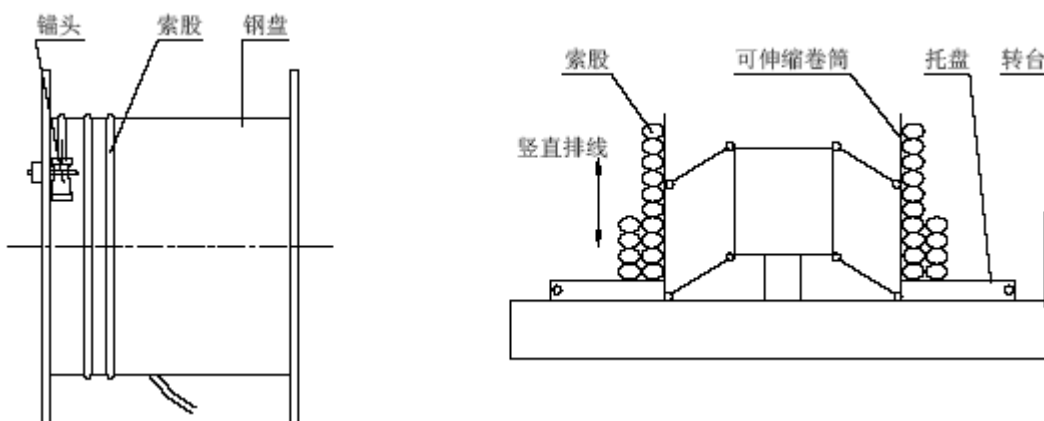


图 19.6.1 索股的成盘和成圈技术示意图

(2) 成品采用不损伤钢丝索股表面质量的材料捆扎结实，然后用防水编织布紧密包裹。

(3) 包装好的钢丝索股宜在仓库内平稳整齐架空堆垛存放，不得露天存放，储存期应不超过三个月。

5 主缆钢丝索股检验

1) 原材料检验

(1) 钢丝

① 钢丝供货厂家，在供货前对钢丝应按图纸规定尺寸及标准进行检验，交货时应提供相应的检验报告。

② 在使用前应进行抽样检验，抽样数为每批的 5%，检验项目为抗拉强度、延伸率和伸直性，及全部钢丝的外观，其技术条件应符合本规范表 19.6.1-1 的规定。

③ 制造钢丝索股过程中不得损伤钢丝表面镀锌层。

(2) 锚具

① 锚具全部配件的所有指标均应符合图纸规定。

② 每一锚具均应经探伤检验，并出具检验报告、材料合格证书及成套产品质量保证单、流水号和原材料力学性能指标。

(3) 锚具铸体材料应有材质的证明材料和合格证书。

2) 钢丝绳股成品检验

(1) 成形后的平行钢丝绳股的钢丝应排列紧密、顺直、无错位。其长度制作精度应在 1/15000 以上。

(2) 抽样量测外形尺寸在索股内两端距锚口 220mm 之内测量。

(3) 标准长度钢丝和定位标志钢丝位置正确，且未发生转动和扭绞。

(4) 平行钢丝绳股锚具铸体应进行下列质量检验。

① 每根平行钢丝绳股在出厂前必须进行铸体质量检验，并符合本规范要求；

② 锚具顶压前所有计量器具均应进行计量鉴定；

③ 锚具顶压的压缩位移量小于规定值；

④ 锚具套筒内的螺纹完好无损。

(5) 平行钢丝束与锚具端面的垂直度检验时，置角尺于锚具上端面，以平行钢丝绳股为基准面，测量另一直角边与锚具端面外口的距离，换算成角度其结果应满足 $90\pm 0.5^\circ$ 规定。

(6) 必要时增加锚具剖面检查。

19.6.2 工地空中编索股 (AS)

1 钢丝接头性能必须通过试验确定，试验规程可参照钢筋机械接头的有关规定由业主、设计、监理、施工单位共同确定。

2 在梨形蹄铁处或索鞍座附近有工厂钢丝接头，应拼接一段钢丝把接头移出。

3 编缆前应先挂一根基准钢丝作为参照确定第一条编织索股的正确标高。

4 完成一条索股的纺线后必须对丝股进行梳理，对不符合线性要求的钢丝必要时要进行接长或截短处理，以确保每根钢丝都有相应的垂度和线性。

5 一条丝股抖开、梳理、裁切完成后用手动液压千斤顶将其挤压成圆形，并用临时用纤维强力带包每 3m 扎定型。

6 空中编织完成一束索股后，后续工序参照预制索股要求。

19.6.3 主缆预制索股架设

1 牵引系统

牵引系统是悬索桥主缆猫道施工和主缆架设过程中必不可少的临时结构，宜结合工程特点、工期要求、施工安全、施工人员工艺水平及经济技术指标等因素综合统筹选定牵引系统的技术结构类型。

1) 当采用往复运行方式时卷扬机应采用双摩擦卷筒无级调速以便主副卷扬机收

放协调；卷扬机牵引速度、牵引力的计算参考附录 L。

2) 索股滚筒正常间距宜为 8m 左右，在索鞍位置适当加密。

2 索股放索、牵引架设

1) 索股放索工艺应和索股预制时的包装工艺相匹配。

2) 成盘制索采用水平轴放索，应采取适当措施避免“呼拉圈”现象出现影响索股架设质量。

3) 放索牵引过程中必须专人跟踪牵引锚头，沿线设观察点监视索股，发现问题及时采取措施加以纠正。

4) 牵引最初几根时，宜压低牵引速度，注意检查牵引系统运转情况，对关键部位进行调整后方能转入正常架设工作。

5) 牵引过程中发现绑扎带连续两处被绷断时，应停机进行修补。

6) 索股锚头牵引到位，在卸下锚头前须把索股临时固定，防止滑移。索股后端宜施加反拉力。

7) 索股两端的锚头引入锚固系统前，须将索股理顺，对鼓丝段进行梳理，不许将其留在锚跨内。

3 索股整形入鞍

1) 在索鞍区段内的索股从六边形断面整理呈矩形，其钢丝在矩形断面内的排列应按既能顺利入鞍槽又使空隙率最小的原则。整形过程应在索股处于无应力状态下使用专用的整形器进行。整形完毕的索股方能放入鞍槽，并用木块楔紧。整形时应保持钢丝平顺，不能交叉、扭转，不允许损伤钢丝。

2) 索股横移时，须将索股从猫道滚筒上提起，确认全跨径的索股已离开猫道滚筒后，才能横向移到索鞍的正上方。横移时拽拉量不宜过大，任何人不允许站在索股下方。

4 索股线性调整

1) 索股锚头入锚后进行临时锚固。为便于夜间调整线形，应给索股一定的抬高量（一般为 200~300mm），并做好编号标志。

2) 索股线形调整应按下列要求执行：

垂度调整须在夜间温度稳定时进行。温度稳定的条件为：

长度方向索股的温差 $\Delta t \leq 2^{\circ}\text{C}$ ；

横截面索股的温差 $\Delta T \leq 1^{\circ}\text{C}$ 。

(1) 绝对垂度调整（即对基准索股标高的调整）：应测定基准索股下缘的标高及跨长，塔顶标高及变位，主索鞍预偏量，散索鞍预偏量，主缆垂度和标高、气温、索股温度等值后经计算决定其调整量。基准索股标高必须连续三天在夜间温度稳定时进

行测量，三次测出结果误差在容许范围内时取三次的平均值作为该基准索股的标高。

(2) 相对垂度调整：指一般索股相对于基准索股的垂度调整，按与基准索股若即若离的原则进行调整。

3) 垂度调整精度标准如下：

索股标高允许误差：基准索股中跨跨中 $\pm L/20000$ （L 为跨径）；

边跨跨中为中跨跨中的 2 倍；

上下游基准索股高差 10mm；

一般索股（相对于基准索股）-5mm，10mm。

4) 调整好的索股不得在鞍槽内滑移。

5 索力的调整以设计提供的数据为依据，其调整量应根据调整装置中测力计的读数和锚头移动量双控确定。其精度要求为：实际拉力与设计值之间的允许误差为设计锚固力的 3%。

19.6.4 主缆预紧缆及正式紧缆

1 预紧缆应在温度稳定的夜间进行。预紧缆时宜把主缆全长分为若干区段分别进行，以免钢丝的松弛集中在一处。索股上的绑扎带采用边紧缆边拆除的方法，不宜一次全部拆除。预紧缆完成处必须用不锈钢带捆紧，保持主缆的形状，不锈钢带的距离可为 5~6m，预紧缆目标空隙率宜为 26%~28%。

2 正式紧缆宜用专用的紧缆机把主缆整成圆形。其作业可以在白天进行。正式紧缆的方向宜向塔柱方向进行。当紧缆点空隙率达到设计要求时，在靠近紧缆机的地方打上两道钢带，其间距可取 100mm，带扣放在主缆的侧下方。紧缆点间的距离约 1m。

3 正式紧缆质量控制：

1) 空隙率须满足设计要求，空隙率偏差为 $\pm 2\%$ 。

2) 不圆度（即紧缆后主缆横径与竖径之差）不宜超过主缆设计直径的 5%。

19.6.5 主缆防护

1 主缆防护应在桥面铺装完成后进行。

2 防护前必须清除主缆表面灰尘、油污和水分等污物，临时覆盖，待对该处进行涂装及缠丝时再揭开。

3 主缆涂装应按涂装设计进行。

4 缠丝工作宜在二期恒载作用于主缆之后进行，缠丝材料以选用软质镀锌钢丝为宜。缠丝工作应由电动缠丝机完成。

1) 缠丝总体方向宜由高处向低处进行, 而两个索夹之间则应从低到高, 以保证缠丝的密实程度。

2) 缠丝始端应设法嵌入索夹内不少于 2 圈 (或按设计要求), 并施加固结焊。

3) 节间内钢丝需要焊接时, 宜用闪光对接焊。钢丝缠绕中须保持设计张力, 缠绕应紧密均匀, 电源应稳定。

4) 缠丝终端应设法嵌入索夹端部槽内并予固结焊, 以免松弛。

5) 一个节间内缠好的钢丝宜用固结焊固结。对接钢丝除施加对接焊外需采用固结焊固结。

5 质量控制

钢丝缠绕应密贴, 缠丝张力应符合设计要求。

19.7 索夹与吊索

19.7.1 索夹制造

1 索夹钢铸件技术指标应符合设计文件和 JB/T 6402-1992 的规定。

2 螺杆、螺母和垫圈的表面宜进行磷化或发蓝处理。高强螺栓应抽样进行楔负载拉力试验, 螺母应抽样进行保证荷载和硬度试验, 其无损检测及硬度等试验结果均应符合设计图纸或现行标准的规定。

3 索夹的铸造模型采用整体模型。模型尺寸应考虑到铸件的收缩量。

4 铸造索夹用砂必须采用优质砂。例如耐高温的铬铁矿砂, 保证铸件表面光洁, 不粘砂。砂型应用干燥型或自硬型砂。

5 浇口系统应使用高强度的耐火釉砖, 并确保钢水能顺利凝固和得到充分的补灌, 防止浇铸系统中的型砂剥落而使铸件夹砂。

6 铸造钢水应充分精炼纯净, 尽量减少非金属夹杂物, 应从炉中取样进行化学成份分析及相应的机械性能试验, 保证钢水质量。

7 浇筑完成的铸件应缓慢冷却, 避免由于铸造应力或局部冷却产生的热应力使铸件变形或开裂。拆箱后应全面清砂, 去除冒口、飞翅等附属物。

8 铸件清砂后对规定部位取样检验, 按《铸件尺寸公差与机械加工余量》(GB/T 6414-1999) 规定进行尺寸与形状检查, 初步确定铸造质量。尺寸应符合 CT13~CT15 级公差, 保证有足够的加工余量。

9 铸钢件清砂后, 必须经整体退火处理, 以消除铸造内应力。整形和缺陷修补后, 再经正火加回火处理。

10 碳素结构钢、合金结构钢的热处理应按《钢件的正火与退火》

(GB/T16923-1997) 有关规定进行, 并按图纸要求验收。

- 11 加工机床应能满足图纸对工件规定的精度要求。
- 12 构件的边缘及螺孔口均需倒角处理。
- 13 索夹各部件加工面的精度要求应符合表 19.7.1-1 的要求。

表 19.7.1-1 索夹各部件主要精度要求

项 目	精度要求
长度 (mm)	±2
内径 (mm)	±2
螺孔位置度 (mm)	±1.5
螺孔直径公差 (mm)	±2
螺栓孔直线度	≤L/500
壁厚度 (%)	0~5
不圆度 (mm)	2
平直度 (mm)	1
索夹孔内的表面粗糙度 (μm)	Ra=12.5~25
索夹重量的容许误差 (%)	<±8

14 铸钢件清砂后去除氧化皮, 在铸件边角处进行磁粉探伤或渗透探伤, 不允许存在龟裂状缺陷和密集的夹砂、气孔及表面疏松。

15 铸钢件经粗加工后, 应按 GB/T7233-1989 的要求进行超声波探伤, 对于索夹铸件的评判标准为三级合格。

16 缺陷的修补应按以下要求进行:

- 1) 用空气碳弧切割或机械加工的方法去除缺陷, 并用砂轮将去除面整平。
- 2) 用渗透探伤的方法, 证实缺陷已去除干净。
- 3) 修补前须将修补处局部加热至 100℃ 以上。
- 4) 采用与母材强度相当的焊条将缺陷处焊平, 补焊时必须用平焊焊接。
- 5) 将焊处打磨平整, 并以与缺陷检查时同样的探伤方法, 验证缺陷确已消除。
- 6) 补焊后, 应对修补处进行局部退火。

17 同一只索夹构件 (半只索夹) 的修补点不允许超过 2 个, 同一修补点不允许修补 2 次。

18 铸造表面 (包括机加工后表面) 发现的缺陷, 如缺陷面积不超过 6500mm², 深度不超过该处铸件厚度的 10%, 允许补焊后不进行热处理, 超过上述规定则需重新进行热处理。

19 铸钢件加工后, 加工面不得有可见缺陷, 如气孔、砂眼、缩松等, 检查发现

的缺陷应按上述要求进行修补。非加工面局部不超过直径 5mm 的凹坑、气孔等缺陷可不补焊。

19.7.2 索夹安装

1 索夹安装前，须测定主缆的空缆线形，提交给设计及监控单位，对原设计的索夹位置进行确认。然后在温度稳定时在空缆上放样定出各索夹的具体位置并编号，清除索夹位置处主缆表面的油污及灰尘，涂上防锈漆。

2 索夹在运输和安装过程中应注意保护，防止碰伤及损坏表面。

3 索夹安装方法应根据索夹结构型式、施工设备和施工人员经验确定。当索夹在主缆上精确定位后，即固紧索夹螺栓。

4 紧固同一索夹螺栓时，须保证各螺栓受力均匀，并按三个荷载阶段（即索夹安装时、钢箱梁吊装后、桥面铺装后）对索夹螺栓进行紧固，补足轴力。索夹位置要求安装准确，纵向误差不应大于 10mm。记录每次紧固的数据存档，并交大桥管理部门备查。

19.7.3 吊索制作

吊索制作、检验、包装运输执行《公路悬索桥吊索》JT/T449-2001 有关规定。

19.7.4 吊索安装

1 运输、安装过程中保证吊索不受损伤。

2 安装时须采取措施，防止吊索扭转。

19.8 加劲梁

19.8.1 加劲钢箱梁制作

1 本节条款适用于全焊加劲钢箱梁的制造，加劲钢桁架梁的制造可按第 20 章中的规定执行。

2 零部件加工

1) 除施工图及工艺文件另有规定外，零部件加工范围及允许偏差应按表 19.8.1-1 执行。

表 19.8.1-1 零件的加工范围及允许偏差

项 目	允许偏差 (mm)
-----	-----------

零件	范围	
桥面板、桥底板、横隔板、锚底板	四边埋弧自动焊拼板	±1.5
		±1.0
加劲肋	焊接边(端)	±2.0

注: 1.板厚 $t < 10\text{mm}$ 时, 板边垂直度偏差不得大于 1mm ; 板厚 $t > 10\text{mm}$ 时, 板边垂直度偏差为 $0.1t$, 但不得大于 3mm 。

2.马刀形弯曲, 长度 10m 及以下允许 2mm , 10m 以上允许 3mm , 但不得有锐弯。

2) 零部件边缘的加工, 应优先选用精密切割。

3) 边缘加工后, 必须将边缘刺屑清除干净, 磨去飞刺、挂渣及波纹, 还应将崩坑等缺陷部位磨修匀顺。

4) 零件应根据零件预留加工量及平直度要求, 加工端边。已有孔(或锁口)的零件按孔(或锁口)中心线定位加工边缘。

5) 按设计要求需要刨(铣)加工的零件, 刨(铣)边时应避免油污污染钢料, 加工面的表面粗糙度 Ra 不大于 $25\mu\text{m}$, 顶紧加工面与板面垂直度偏差应小于 $0.0t$ (t 为板厚) 且不得大于 0.3mm 。

6) 经刨边后的边缘, 其表面质量及公差应符合表 19.8.1-2 的要求。

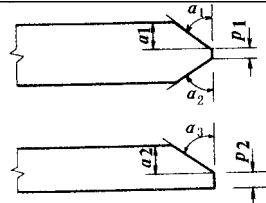
表 19.8.1-2 刨边要求及公差

项 目		要求及公差 (mm)
范围	名称	
一般结构	刨削边垂直度	$\leq 0.05t$ 且不大于 2
	粗糙度	$Ra \leq 25\mu\text{m}$
顶紧传力面	刨削边垂直度	$\leq 0.01t$ 且不大于 0.3
	粗糙度	$Ra \leq 12.5\mu\text{m}$

注: t 为板厚。

7) 焊接坡口的加工偏差应符合表 19.8.1-3 的规定。

表 19.8.1-3 焊接坡口加工允许偏差

简 图	接头类别	允许偏差
	对接接头	$a_1、a_2、a_3: \pm 1^\circ$ $a_1、a_2: \pm 1\text{mm}$ $p_1、p_2: \pm 1.5\text{mm}$

	<p>角接头</p>	<p>$a_1、a_2、a_3: \pm 3^\circ$ $p_1、p_2: \pm 1.5\text{mm}$</p>
	<p>CO₂单面衬垫焊接头</p>	<p>$a: \pm 3^\circ$</p>

3 板件、部件及节段组装

1) 组装

(1) 组装前应熟悉施工图和工艺文件，核对编号及图纸无误后方可组装。

(2) 板件、部件及节段组装应在专用平台或胎架上进行，使用专用夹具或马板进行固定，并按工艺要求施放余量或补偿量，在确保产品组装精度、控制焊接变形的条件下应尽量使用夹具，减少使用马板的数量。

(3) 松开马板约束时，必须采用火焰切割的方式进行，并将约束部位修磨匀顺。

(4) 桥面板、桥底板纵、横对接焊缝应带产品试板，对产品试板进行拉伸试验及焊缝热影响区低温冲击试验。产品试板数量为桥面板、桥底板纵向对接焊缝每 10 条带 1 块产品试板，横向对接焊缝每 5 条焊缝带 1 块产品试板。

(5) 组装合格后的板块或部件，应在规定部位打上编号钢印。

(6) 组装精度应满足设计要求，设计无规定时，可按表 19.8.1-4 的要求执行。

表 19.8.1-4 组装精度要求

简图	项目	允许偏差 (mm)
	<p>搭接接头的间隙</p>	<p>0, 2</p>
	<p>接合的错位</p>	<p>小于$t/5$，且不大于4 (t为板厚)</p>
	<p>横向构件与理论线位置偏差</p>	<p>± 2</p>
	<p>纵隔板和横隔板垂直度和平面度</p>	<p>$e_1 \leq 3$ $e_2 \leq 4$</p>
	<p>纵向构件与理论线位置偏差</p>	<p>± 1</p>

	<p>一般箱形梁节段的外形尺寸</p>	<p>b: ±3</p> <p>p: ±3</p> <p>l: ±2</p> <p>c: ±2</p> <p>s: ±2</p> <p>h=±2 (端口处)</p> <p>h=±4 (其他)</p> <p> f1-f2 ≤4</p> <p>吊点四角平面度小于等于5</p> <p> g1-g2 ≤5</p>
---	---------------------	---

2) 焊接

(1) 焊接要求除本章要求外执行第 20.2.6 条 (原第 17.2.6 条) 的规定。

(2) 焊缝超声波无损探伤范围、内部质量分级及检验等级应符合表 19.8.1-5 的规定。

表 19.8.1-5 焊缝超声波无损探伤范围、内部质量分级及检验等级

项目	探伤方法	适用范围	探伤范围	质量等级	检验等级
对接焊缝	超声波	桥面板、桥底板、风嘴 (参与强度计算时) 的纵、横向对接焊缝	全长	I级	B级
	超声波	U肋、球扁钢、扁钢等的对接焊缝; 加劲肋的对接焊缝; 隔板对接焊缝	全长	II级	B级
角焊缝	超声波	U肋、球扁钢、扁钢与桥面板、桥底板、风嘴的角焊缝; 加劲肋的对接焊缝; 隔板与桥板的角焊缝	全部杆件两端各1m, 中间加探1m	II级	B级
	超声波	锚箱本体的角焊缝及与锚箱连接处的角焊缝	全长	II级	B级
	磁粉或渗透	锚箱本体的角焊缝及与锚箱连接处的角焊缝	全长		

(3) 焊缝的超声波探伤应符合现行《钢焊缝手工超声波探伤方法和探伤结果分级》(GB11345) 的规定。

(4) 焊缝的磁粉探伤应符合现行《焊缝磁粉检验方法和缺陷磁痕的分级》(JB/T6061) 的规定。

(5) 焊缝的渗透探伤应符合现行《焊缝渗透检验方法和缺陷迹痕的分级》(JB/T6062)的规定。

(6) 桥面板、桥底板、风嘴(参与强度计算时)的纵、横向对接焊缝须进行射线探伤。纵缝按接头数量的10%进行射线探伤,探伤范围为焊缝两端各250~300mm,接焊长度大于2m时中间加探250~300mm。横缝应按横缝长度的5%随机进行射线探伤。

(7) 焊缝的射线探伤应符合现行《钢熔化焊对接接头射线照相和质量分级》(GB3323)的规定。射线照相质量等级为AB级;焊缝内部质量为II级。

(8) 焊缝修磨和返修:

①外观检查超标者应按第17章表17.2.7-1进行返修。

②超出规定的内部缺陷应在查明原因后用碳弧气刨清除缺陷,用手工焊进行返修。

③返修焊后的焊缝应修磨匀顺,并按原质量标准进行复检。

3) 部件矫正

(1) 部件矫正时,应优先采用机械矫正方法,矫正时应缓慢加力,环境温度不应低于5℃,冷矫角变形总量不应大于2%。

(2) 仅做定位焊或焊缝尚未完成的构件,不宜进行矫正。

(3) 板件和节段应在装焊完毕松弛约束后进行矫正。

(4) 热矫时加热温度应控制在600~800℃范围,同一部位加热不宜超过2次。

4 试拼装

1) 钢梁应按拼装图进行厂内试拼装,试拼不少于3个节段,按架梁顺序进行试拼装。

2) 试拼装前,应认真做好各项准备工作,仔细检查试拼装胎位、工具、仪器及吊具是否完好和安全可靠。

3) 依据设计图及工艺文件核对每个零件、部件、梁段,不允许使用未经检验或不合格的零部件及梁段参加厂内试拼装。

4) 每次试拼按第20章表20.2.8-1和表20.2.8-2进行检测,其结果应有详细的记录,首次由工厂技术负责主管组织鉴定,其余各次由工厂检验部门检验确认合格后方可进行下道工序。

5 成品

1) 成品梁段基本尺寸允许偏差应符合表19.8.1-6的要求。

2) 钢梁成品应由工厂检验部门进行全面检查、验收,并与业主委派的质量监理工程师共同确认,合格后方可填发产品合格证。

3) 成品移交用户时, 工厂应提供下列文件

- (1) 产品合格证。
- (2) 完工图。
- (3) 工厂内试拼装记录。
- (4) 焊缝重大修补检验记录。

表 19.8.1-6 梁段验收允许误差

项 目		允许误差 (mm)
名 称	范 围	
跨度 (L)	L为三段试装时最外两吊点的中心距 (m)	$\pm (5+0.15L)$
	分段时两吊点中心距	± 2
全长	分段累加总长	± 20
	分段长	± 2
盖板宽	盖板单元纵向有对接时的盖板宽	± 1
	箱梁段的盖板宽	± 3
旁弯	桥面中心线在平面内的偏差, L为三段试装长度 (m)	$3+0.1L$ 最大12
	单段箱梁	≤ 5
拱度	L为跨度或试装匹配时三段的长度 (m)	超过的+ $\{3+0.15L$ 最大12 不足的- $\{3+0.15L$ 最大6
工地对接板面高低差	安装匹配件后板面高差	≤ 1.5

注: 梁高 (H), 腹板中心距, 横截面对角线差, 左右支点高度差 (吊点), 盖板、腹板平面度, 扭曲等项目验收条件见表20.3.3和表19.8.1-4。

19.8.2 钢箱梁安装

1 待索夹、吊索安装完毕并做好以下前期准备工作后方可进行吊装:

- 1) 对桥下地形及河床进行探测, 根据实际情况进行清理。
- 2) 潮汐河段须掌握桥位区海域水文情况, 了解该处潮汐变化规律。
- 3) 完成施工组织设计, 并经审定。
- 4) 确定吊装期间封航和航道运输管理方案。
- 5) 应充分掌握有关气象资料, 特别是突发性风情预报, 并做好防范措施。
- 6) 吊机安装就位, 并完成各项设备安装及检查工作。

2 安装钢箱梁的吊机可选用卷扬机提升跨缆吊机或液压提升跨缆吊机, 启用前

必须进行试吊。

3 吊装方法可根据以下情况选定：

- 1) 如能将梁段运至吊点位置处，可采用垂直起吊法架设。
- 2) 因河床的限制，梁段不能运至吊点正下方时，可将吊机偏位将梁段垂直起吊，然后纵向牵引箱梁就位。

4 吊装过程应符合下面规定：

- 1) 吊装过程必须严格遵守高空作业及水上作业的安全规定。
- 2) 吊装过程应观察索塔变位情况，应根据设计要求和实测塔顶位移量分阶段调整索鞍偏移量，以保证工程质量和施工安全。

3) 安装前应确定安装顺序，一般可以从中跨跨中对称地向两边进行，安装完一段跨中梁段后，再从两边跨对称地向索塔方向进行。

4) 钢箱梁水上运输必须由有经验的人员担任。架设前，宜进行现场驳船定位试验，以保证定位精度。

5) 各工作面上，吊装第二节段起须与相邻节段间预偏一定间隙（0.5~0.8m），至标高后，牵拉连接，避免吊装过程与相邻节段发生碰伤，影响吊装工作进行。

6) 安装合龙段前，必须根据实际的合龙长度，对合龙段长度进行修正。

5 调试和定位

- 1) 在节段吊装过程中应对箱梁节段接头进行测试，并随时拧紧定位临时螺栓。
- 2) 当节段吊装超过一定数量时，跨中段的挠度曲线趋于平缓，接近设计要求，此时可对该接头进行定位焊，随节段吊装的增加，其他节段的挠度曲线将逐渐趋于平缓，其他节段接头也将就位，可实施定位焊。

6 工地焊接

- 1) 工地焊接应做工艺评定，并严格按工地焊接工艺进行工地焊接。
- 2) 工地焊缝焊接前应用钢丝砂轮进行焊缝除锈，并在除锈后 24h 内进行工地焊接。
- 3) 焊接前应检查接头坡口、间隙和板面高低差是否符合要求，同时检查环境是否满足工地焊接的环境要求，如不满足应采取措施。

工地焊接环境要求：风力 <5 级；温度 $>5^{\circ}\text{C}$ ；湿度 $<85\%$ 。

雨天不能进行工地焊接（箱内除外）。

4) 工地接头焊接时，应注意温度变化对接头焊接的影响。安装时须有足够数量的固定点并保证足够的强度。当工地焊缝形成并具有足够的刚度和强度时，方能解除安装固定点，防止焊缝裂纹及接口处错边量超差。

5) 箱内焊接须有通气排尘措施，钢桥上应有安全用电措施，确保施工安全。

6) 桥面板和桥底板应使用单面焊双面成形技术, 其他结构应尽可能采用高效焊接以减少焊接变形。当箱内采用 CO₂ 气体保护焊时, 应采取通风防护安全措施。

7) 为控制变形, 应对施焊顺序进行控制, 横向施焊顺序宜从桥面中轴线向两侧焊接, 并尽量做到对称施焊。

8) 工地焊接接头应进行 100% 的超声波探伤, 其中抽其 30% 进行 X 光探伤拍片检查, 当有一片不合格时则对该焊缝进行 100% 的 X 光拍片。

9) 纵向加劲肋的对接接缝只做超声波探伤。

10) 焊缝缺陷的修补应按第 17 章的有关规定执行。

7 工地涂装

1) 工地焊接后应按防腐设计要求进行表面处理。

2) 工地焊接的表面补涂油漆应在表面除锈 24h 内进行, 分层补涂底漆和面漆, 并达到设计的漆膜总厚度。

3) 根据技术文件的要求, 工地焊接完成后, 应按涂装工艺文件的要求涂箱外装饰面漆。

19.8.3 钢桁架梁安装

1 钢桁架梁安装按第 20 章钢桥及本章第 19.8.2 条的有关规定执行。

2 悬臂吊装时, 可先利用塔顶的吊装设备安装好靠塔柱的节段, 再在桁梁上安装移动式悬臂吊机, 利用移动式悬臂吊机从塔柱往主跨跨中及锚碇方向对称均衡地将桁梁安装到位。

3 对于桁梁节段重量较轻者, 也可采用缆索吊装。

19.8.4 钢加劲梁安装质量检验

钢加劲梁安装应按表 19.8.4 的要求进行质量检查。

表 19.8.4 钢加劲梁安装后的允许偏差

项 目	规定值或允许偏差 (mm)
吊点偏位	20
箱或桁梁顶面高程在两吊索处高差	20
相邻节段匹配高差	2
吊索防护	符合设计要求
箱或桁梁段工地连接	符合本规范和设计要求
钢箱或桁梁工地防护	符合设计要求

19.9 自锚式悬索桥

19.9.1 适用范围

本节适用于采用“先梁后缆”施工技术建造的自锚式悬索桥。

19.9.2 施工监控

1 在施工过程中必须对主索、主塔、主梁的线型和内力进行监控。施工监控内容包括施工控制计算、施工控制测量、参数识别和下达监控指令等。

2 施工控制计算包括施工过程中主索在空索状态下线型和内力，主索、主塔和主梁在每一工况下的线型和内力计算，吊索的张拉计算。

3 施工控制测量包括主索线型测量、主塔内力及塔顶位移测量、钢桁梁内力及线型测量、主索及吊索内力测量以及温度测量等。

19.9.3 索塔及索鞍施工

对于主塔、索鞍的施工可参照本章其他相关规定。

19.9.4 主缆索股制作

1 主缆索股制作执行本章第 19.6.1 条规定。

2 主缆在制作过程中需对锚固点、索夹、索鞍及跨中位置进行准确标记。

19.9.5 主缆架设

1 根据结构特点和地形情况主缆架设可以采取在猫道、便桥或已浇筑桥面外侧直接展开。

2 安装前首先精确测定跨长、索鞍标高、索鞍预偏量、主索垂直度标高、索鞍位移量以及外界温度，然后计算出各控制点标高。

3 检查主缆上对应索夹位置是否与主梁上的吊索预留孔相对应，如有较大偏差应重新计算索夹间主索长度，经设计单位同意后进行调整。

4 调整一般在早晚温度比较稳定的时间进行。

19.9.6 索夹

索夹制作与安装除执行本章第 19.7.1 及 19.7.2 条规定外还需执行以下规定：

1 索夹必须经过厂内工艺试验以确定它同主缆间的摩阻力、握裹力满足设计要

求。索夹的紧固力需要进行滑移试验来确定。

- 2 索夹的安装顺序在中跨宜从跨中向塔顶进行，边跨从锚固点附近向塔顶进行。

19.9.7 吊索

- 1 吊索制作执行本章第 19.7.3 条规定。

2 自锚式悬索桥吊索的安装和张拉是主缆与加劲梁从单独受力转成共同受力的体系转换过程，是自锚式悬索桥的控制重点。

3 因主缆的空缆状态与成桥状态不同，而主梁与成桥状态基本在同一位置，部分吊杆在张拉过程中必须配备临时工作支架和连接杆。

4 吊杆上端同索夹结构配套，下端除结构必须满足便于安装、张拉、养护维修和便于更换等要求外，其工作螺母的调整范围必须满足主梁设计线形调整工艺的要求。

5 全桥的吊杆必须分多次逐步张拉达到设计值。吊杆的张拉及加载必须根据主梁和主缆的刚度、自重通过计算机模拟计算的方法得出最佳加载程序。

6 在施工过程中，通过必要手段进行观测对张拉力加以修正，确保张拉时每一根吊索的索力于设计吻合。

7 整个张拉过程中，必须对索塔的变形、主缆线形、吊索拉力和伸长量、主梁标高、应力进行严格的测量记录。

19.9.8 主缆锚固系统

1 自锚式悬索桥主缆锚固形式有直接锚固、散开锚固和环绕式锚固等方式，加劲梁锚固端施工时应根据不同的设计结构采取相应的施工方法。

- 2 锚固系统精度控制参照本章第 19.2.3 条规定。

19.9.9 二期恒载

1 桥面铺装的施工过程是对结构进行加载的动态过程，施工的顺序直接影响其结构的受力和变形，因此必须重点控制。

2 控制的主要原则：均衡加载保证索的受力平衡，控制由于结构变形所造成桥面板混凝土的开裂。

19.10 钢桥面铺装

19.10.1 施工准备

钢桥面铺装施工应符合设计要求，施工前应对各种材料进行调查试验，并对各种施工机械和设备做全面检查。铺装各层施工前应进行施工试验。

19.10.2 钢桥面板保护

钢桥面板出厂时应按设计要求涂防锈漆，在桥面铺装前应喷丸除锈。

19.10.3 试验段

沥青铺装施工之前，必须铺筑试验段，以验证沥青混合料配合比设计结果，并确定沥青混合料施工工艺。

19.10.4 作业面要求

钢桥面铺装施工时在一道工序完工之后，下道工序应紧跟或尽快进行，施工前下层应保持干燥、整洁，不得有尘土、杂物、油污或损坏，当不符合要求时应予处理。除沥青铺装层外，完工后的铺装层表面严禁通行非施工车辆。

19.10.5 温度要求

沥青铺装施工气温不得低于 15℃，且应在钢桥面左右两幅平行对称分段铺筑。

19.10.6 钢桥面人行道及中央分隔带铺装

除沥青铺装外其余应与行车道相同。沥青铺装层宜人工铺筑，当使用大型压路机有困难时，应采用小型振动压路机或振动夯板压实，对不能采用压实机具的部位，可采用人工夯实。

19.10.7 质量检查与验收

钢桥面沥青铺装的质量检查与验收标准应符合现行《公路工程质量检验评定标准》（JTG F80/1-2004）的规定。对钢桥面沥青铺装进行检测时，不得采用钻孔法，而应改用其他适合的办法。

19.11 其他

19.11.1 伸缩装置

- 1 悬索桥桥面铺装施工前应安装好伸缩装置。
- 2 当伸缩装置一端为钢梁另一端为混凝土梁时，则在靠混凝土梁一端底座及端

头约 800mm 范围内，必须用高强度混凝土或特种混凝土，提高其抗压强度及耐冲击能力。

3 伸缩装置安装时应严格遵守重物吊装及运输安全有关规定，结构焊接可按伸缩装置制作厂家提供的技术标准执行。

19.11.2 支座

1 支座安装前必须认真地检查支座的制作质量及加工精度，满足设计要求后方可使用。

2 安装方法可先与梁段连接好后随梁段吊装就位，此时对梁段吊点位置必须考虑支座重量，如现场安装施工条件较好时，也可待梁段就位后安装。

3 安装精度应符合表 19.11.2 的要求。

表 19.11.2 支座安装精度

支座类型	允许偏差 (mm)		
	纵轴	横轴	标高
竖向支座	±5	±5	±10
	牛腿垂直度	与牛腿侧面的间隙	
抗风支座	±10	2	

注：竖向支座垫石钢板平整度允许偏差为2mm。

19.11.3 防撞栏安装

可按第 22 章的有关内容执行。

20 钢桥

20.1 一般规定

20.1.1 适用范围

本章适用于以工厂化制造，在施工现场以高强螺栓连接或焊接连接的钢桥施工。

20.1.2 钢桥材料

1 钢桥制造使用的材料必须符合设计文件的要求和现行有关标准的规定，必须有材料质量证明书并进行复验；钢材应按同一炉批、材质、板厚每10个炉（批）号抽样一组试件，焊接与涂装材料应按有关规定抽样复验，复验合格后方可使用。

2 采用进口钢材时，应按合同规定进行商检，应按现行标准检验其化学成分和力学性能；并应按现行有关标准进行抽查复验和与匹配的焊接材料做焊接试验，不符合要求的钢材不得使用。

3 当钢材表面有锈蚀、麻点或划痕等缺陷时，其深度不得大于该钢材厚度允许负偏差值的1/2。

4 剪力钉（圆柱头焊钉）应符合GB/T10433的规定。

5 高强度螺栓连接副应符合GB/T1288～GB/T1231的规定。

20.1.3 制造厂应对设计文件严格进行工艺性审查。当需要修改设计时，应取得原设计单位的同意，并应签署设计变更文件。钢桥的制作和安装应符合设计文件和加工图的要求，并应符合本规范的规定。

1 提交钢桥制造厂的设计文件应包括：

1) 钢桥主要受力杆件的应力计算表及杆件断面的选定图表。

2) 钢桥全部杆件的设计详图、材料明细表、工地螺栓表，制作时应考虑荷载引起的挠度对钉孔的影响。

3) 特定的设计、施工及安装说明。

4) 安装构件、附属构件的设计图。

2 钢桥加工图由制造厂进行绘制，包括下列各项：

- 1) 根据设计文件按杆件编号绘制加工图并编制制造工艺。
- 2) 发送杆件表。
- 3) 厂内试装简图。
- 4) 工地拼装简图。

20.1.4 钢桥制造和检验所用的量具、仪器、仪表等应经主管部门授权的法定计量技术机构进行校验，并按有关规定进行操作。

20.1.5 钢桥制造及验收除应符合本规范外，还应符合国家现行的有关强制性的标准之规定。

20.2 钢桥制造

20.2.1 作样、号料与切割

1 作样和号料应根据加工图和工艺要求进行，应预留制作和安装时的焊接收缩余量及切割、刨边和铣平等加工余量。

2 对于形状复杂的零、部件，图中不易确定的尺寸，通过几何计算确定，并利用AutoCAD作图校对。

3 样板（样条）制作的允许偏差应符合表20.2.1-1的规定。

表20.2.1-1 样板制作允许偏差

项 目	允许偏差 (mm)
两相邻孔中心线距离	±0.5
对角线、两极边孔中心距离	±1.0
孔中心与孔群中心线的横向距离	0.5
宽度、长度	+0.5, -1.0
曲线样板上任意点偏离	1.0

4 号料前应检查钢料的牌号、规格、质量，如发现钢料不平直，有锈蚀、油漆等污物，应矫正清理后再号料；号料外形尺寸允许偏差为±1mm。

5 切割时应注意下列事项：

1) 切割前应将料面的浮锈、污物清除干净。钢料应放平、垫稳，割缝下面应留有空隙。

2) 切割应优先采用精密切割如数控、自动、半自动切割。在数控切割下料编程时除应考虑焊接收缩量之外,还应考虑切割热变形的影响。手工切割及剪切仅适用于次要零件或切割后仍需加工的零件。

3) 剪切钢板厚度不宜大于12mm,剪切边缘应平整,无毛刺、反口、缺肉等缺陷。

4) 剪切长度允许偏差为 $\pm 2\text{mm}$,边缘缺棱1mm,型钢端部垂直度 $\leq 2.0\text{mm}$ 。

5) 碳素结构钢在环境温度低于 -20°C 、低合金结构钢在环境温度低于 -15°C 时,不得进行剪切、冲孔。

6) 切割零件尺寸手工切割及剪切时允许偏差为 $\pm 2\text{mm}$;精密(数控、自动、半自动)切割时应符合表20.2.3-1、表20.2.3-2的规定。

7) 精密切割面质量应符合表20.2.1-2的规定,切割面硬度不超过HV350。

表20.2.1-2 切割表面质量要求

项 目	等 级		
	1	2	备注
表面粗糙度Ra	25 μm	50 μm	按GB/T 1031-1995用样板检测
崩坑	不容许	1m长度内容许有1处1mm	深度小于2mm时,可磨修匀顺,当深度超过2mm时,应先补焊,然后磨修匀顺
塌角	圆角半径 $\leq 0.5\text{mm}$		
切割面垂直度	$\leq 0.05t$, 且不大于2.0mm		t为钢板厚度

20.2.2 矫正和弯曲

1 钢材矫正前,剪切的反口应修平,切割的挂渣应铲净。

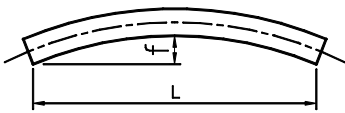

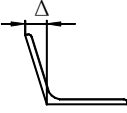
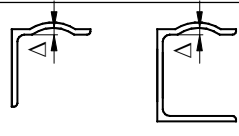
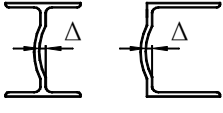
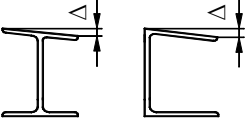
2 碳素结构钢在环境温度低于 -16°C 、低合金结构钢在环境温度低于 -12°C 时,不得进行冷矫正和冷弯曲。

3 主要受力零件冷作弯曲时,环境温度不宜低于 -5°C ,内侧弯曲半径不得小于板厚的15倍,小于者必须热煨,热煨温度宜控制在 $900\sim 1000^{\circ}\text{C}$ 之间。冷作弯曲后零件边缘不得产生裂纹。

4 热矫温度应控制在 $600\sim 800^{\circ}\text{C}$,矫正后钢材温度应缓慢冷却,降至室温以前,不得锤击钢料或用水急冷。

5 矫正后的钢材表面不应有明显的凹痕或损伤。零件矫正后的允许偏差应符合表20.2.2-1的规定。

表20.2.2-1 零件矫正允许偏差

零件	检查项目	简 图	允许偏差 (mm)	备 注
板 件	平面度		$f \leq 1.0$	每米范围
	直线度		$L \leq 8m \quad f \leq 3.0$	全长范围
			$L > 8m \quad f \leq 4.0$	全长范围
型 钢 件	直线度		$f \leq 0.5$	每米范围
	角钢肢垂直度		$\Delta \leq 0.5$	联结部位
			$\Delta \leq 1.0$	其余部位
	角肢平面度		$\Delta \leq 0.5$	联结部位
			$\Delta \leq 1.0$	其余部位
	工字钢、槽钢 腹板平面度		$\Delta \leq 0.5$	联结部位
$\Delta \leq 1.0$			其余部位	
工字钢、槽钢 翼缘垂直度		$\Delta \leq 1.0$	联结部位	
		$\Delta \leq 2.0$	其余部位	

注：用角式样板卡样时，角度不得大于 90° 。

20.2.3 边缘加工

- 零件刨（铣）加工深度不应小于3mm，加工面的表面粗糙度 R_a 不得低于 $25 \mu m$ ；顶紧加工面与板面垂直度偏差应小于 $0.01t$ （板厚），且不得大于0.3mm。
- 坡口可采用机加工或精密切割，坡口尺寸及允许偏差应由焊接工艺确定。
- 边缘加工的允许偏差应符合表20.2.3-1和表20.2.3-2的规定。

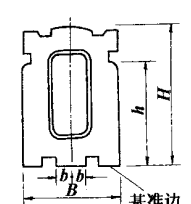
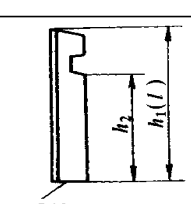
表20.2.3-1 零件加工尺寸允许偏差

项 目		允许偏差 (mm)		
名 称	范围	宽度	孔边距	
桁梁的弦、斜、竖杆，纵横梁， 板梁主梁、平腾杆件①	盖板（工形）	两边	± 2.0	—
	竖板（箱形）	两边	± 1.0	—
	腹板	两边	②	—
主桁节点板		三边	—	+2.0

座板	四边	±1.0	—
拼接板、鱼形板，桥门架用钢板	两边	±2.0	—
支承节点板、拼接板、支承角	支承端	—	+0.5 +0.3
平联、横联节点板	焊接边	—	±0.3
箱形杆件内隔板	四边	+0.5③	—

- 注：1. ①长度不大于10m的直线度允许偏差为2.0mm，10m以上为3.0mm，但不得有锐弯；
 2. ②腹板宽度必须按盖板厚度及焊接收缩量配制；
 3. ③箱形杆件内隔板板边垂直度偏差不得大于0.5mm。

表20.2.3-2 箱形梁零部件加工尺寸允许偏差

简图	项 目			允许偏差 (mm)		
	名称	范 围				
	盖板	周边	长度	+2.0,-1.0		
			宽度	+2.0,0		
	腹板	周边	长度	+2.0,-1.0		
			宽度	①		
	隔板	周边	宽B	+0.5 0		
			高H	+0.5 -0.5		
			对角线差	<1.0		
			垂直度	$\leq \frac{H}{2000}$		
			缺口定位尺寸	b	+2.0	
				h	0	
	纵肋与横肋	按工艺文件	高h ₁ (长 L)	±0.5 (0, -2.0)		
			缺口定位尺寸h ₂	0 0.2		

注：腹板宽度必须按盖板厚度及焊接收缩量配制。

4 零件应根据预留加工量及平直度要求，两边均匀加工。已有孔的零件应按其中心线找正边缘。

20.2.4 制孔

1 螺栓孔应成正圆柱形，孔壁表面粗糙度Ra≤25 μm，孔缘无损伤不平，无刺屑。

2 组装件可预钻小孔，然后扩钻。预钻孔径至少应较设计孔径小3mm。扩钻孔时，严禁飞刺和铁屑进入板层。

3 使用卡板（卡样）时，必须按施工图检查零件规格尺寸，核对所用钻孔样板无误后，方可钻孔。对卡固定式样板钻孔的杆件，应检查杆件外形尺寸和制造偏差，并将误差均分。卡固限度应符合下列要求：

1) 工形杆件腹板中心与样板中心允许偏差1mm。

2) 纵向偏差应以两端部边距相等为原则。

3) 箱形杆件两竖板水平中线与样板中线允许偏差1.5mm，但有水平拼接时，其允许偏差为1mm。

4 螺栓孔的允许偏差应符合表20.2.4-1的规定。

表20.2.4-1 螺栓孔允许偏差

项 目		允许偏差 (mm)	项 目		允许偏差 (mm)
螺栓直径	螺栓孔径		螺栓直径	螺栓孔径	
M12	14	+0.5, 0	M24	26	+0.7, 0
M16	18	+0.5, 0	M27	29	+0.7, 0
M20	22	+0.7, 0	M30	33	+0.7, 0
M22	24	+0.7, 0			

5 螺栓孔距允许偏差应符合表20.2.4-2的规定。

表20.2.4-2 螺栓孔距允许偏差

项 目		允许偏差 (mm)		
		主要杆件		次要杆件
		桁梁杆件	板梁杆件	
两相邻孔距		±0.4	±0.4	±0.4 (±1.0) ②
多组孔群两相邻孔群中心距		±0.8	±1.5	±1.0 (±1.5) ②
两端孔群 中心距	$l \leq 11m$	±0.8	±4.0①	±1.5
	$l > 11m$	±1.0	±8.0①	±2.0
孔群中心线与杆件中心 线的横向偏移	腹板不拼接	2.0	2.0	2.0
	腹板拼接	1.0	1.0	—

注：①连接支座的孔群中心距允许偏差；②括号内数值为人检结构的允许偏差。

20.2.5 组装

1 组装前，零件、部件应经检查合格；连接接触面和焊缝边缘每边30~50mm范围内的铁锈、毛刺、污垢、冰雪等应清除干净，露出钢材金属光泽。

2 杆件的组装应在工作台上或工艺装备内进行。组装时应将焊缝错开，错开最小距离应符合图20.2.5-1的规定。

3 组装时，应用冲钉使绝大多数孔正确就位，每组孔应打入10%的冲钉，但不得少于2个，冲钉直径不应小于设计孔径0.1mm。采用预钻小孔组装的杆件，使用的冲钉直径不应小于预钻孔径0.5mm。

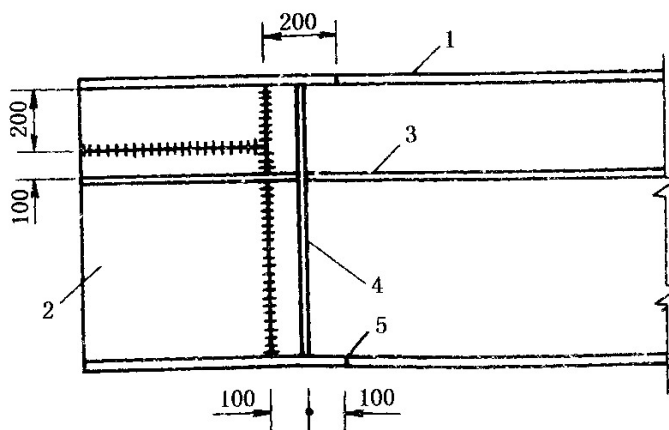


图 20.2.5-1 焊缝错开的最小距离

1-盖板;2-腹板;3-板梁水平肋或箱形梁纵肋;4-板梁竖肋或箱形梁横肋;5-盖板对接焊缝

4 组装时，应用螺栓紧固，保证零件、杆件相互密贴，一般在任何方向每隔320mm至少有一个螺栓。组装螺栓的数量不得少于孔眼总数的30%；组装螺栓的螺母下最少应放置一个垫圈，如放置多个垫圈时，其总厚不应超过30mm。

5 焊接杆件和焊接箱形梁的组装允许偏差应分别符合表20.2.5-1和表20.2.5-2之规定。

6 卡样钻孔应经常检查钻孔套模的质量情况，如套模松动或磨损超限时，应及时更换。

表20.2.5-1 杆件组装允许偏差

简图	项目	允许偏差 (mm)	
	对接高低差	$t \geq 25$	1.0
		$t < 25$	0.5
	对接间隙b		+1.0
	桁梁的箱梁杆件宽度b	±1.0 (有拼接时)	
	桁梁的箱形杆件对角线差	2.0	
	桁梁的H形杆件和箱形杆件高度h	+1.5 0	

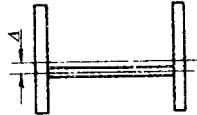
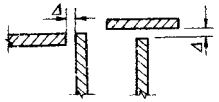
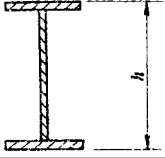
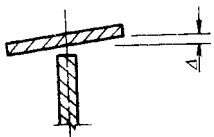
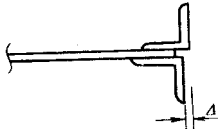
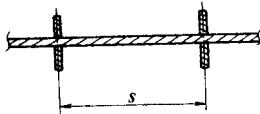
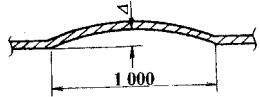
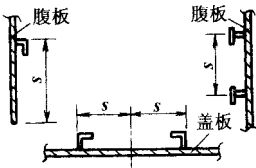
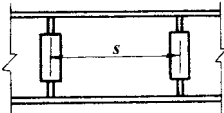
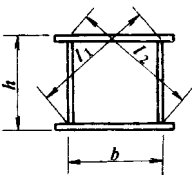
	盖板中心与腹板中心线的偏移 Δ		1.0
	组装间隙 Δ		0.5
	纵横梁高度h		+0.5 0
	板梁高度h	$h \leq 2m$	+2.0 0
		$h > 2m$	+4.0 0
	盖板倾斜 Δ		0.5
	组合角钢肢高低差	结合处	0.5
	Δ	其余处	1.0
	板梁, 纵、横梁加 劲肋间距s	有横向联结	± 1.0
		无横向联结	± 3.0
	板梁腹板, 纵、横梁腹板的局部平面度 Δ		1.0
磨光顶紧	局部缝隙		≤ 0.2

表20.2.5-2 箱形梁组装允许偏差

简 图	项 目	允许偏差 (mm)	
	箱形梁盖板、腹板的纵肋、横肋间距s	± 1.0	
	箱形梁隔板间距s	± 2.0	
	箱形梁宽度b		± 2.0
	箱形梁高度h	$h \leq 2m$	± 2.0 0
		$h > 2m$	± 4.0 0
	箱形梁横断面对角线差		3.0
箱形梁旁弯 f		5.0	

20.2.6 焊接

1 在工厂或工地首次焊接工作之前或材料、工艺在施工过程中遇有须重新评定的变化，必须分别进行焊接工艺评定试验。焊接工艺评定按本规范附录K-3进行。

2 焊工应经过考试，熟悉焊接工艺要求，取得资格证书后方可从事焊接工作。焊工停焊时间超过6个月，应重新考核。

3 工厂焊接宜在室内进行，湿度不宜高于80%。焊接环境温度，低合金高强度结构钢不应低于5℃，普通碳素结构钢不得低于0℃。主要杆件应在组装后24h内焊接。

4 低合金高强度结构钢厚度为25mm以上时进行定位焊、手弧焊及埋弧焊时应进行预热，预热温度80~120℃，预热范围为焊缝两侧，宽度50~80mm。厚度大于50mm的碳素结构钢焊接前也应进行预热。

5 焊接材料应通过焊接工艺评定确定，没有生产厂家质量证明书的材料不得使用。焊剂、焊条必须按产品说明书烘干使用，对储存期较长的焊接材料，使用前应重新按标准检验。CO₂气体保护焊的气体纯度应大于99.5%。

6 剪力钉的焊接

1) 剪力钉焊接工艺参数(焊接电流、焊接时间、焊钉伸出长度和焊钉提升高度等)应通过其焊接工艺试验确定，并用确定的工艺参数在试板上焊接20个剪力钉，其中10个做拉伸试验，10个做弯曲试验，全部试验结果应符合GB/T 10433附录K-3的规定。

2) 焊接前应清除剪力钉头部及钢板待焊部位(大于2倍剪力钉直径)的铁锈、氧化皮、油污、水份等有害物，使钢板表面显露出金属光泽。受潮的瓷环使用前应在150℃的烘箱中烘干2h。

3) 每台班开始焊接剪力钉前或更换焊接条件时应按规定的焊接工艺在试板上试焊两个剪力钉，焊后按本规范20.2.7条的规定进行检验，合格后方可在梁段上焊接。

4) 应在平位施焊剪力钉，在焊缝金属完全凝固前不允许移动焊枪。当环境温度低于0℃，或相对湿度大于80%，或钢板表面潮湿时，不允许焊接剪力钉。

7 焊接时应符合下列规定：

1) 施焊前必须按20.2.5条第1款的规定，清除焊接区的有害物。

2) 施焊时母材的非焊接部位严禁焊接引弧。

3) 多层焊接宜连续施焊，应注意控制层间温度，每一层焊缝焊完后应及时清理检查，清除药皮、熔渣、溢流和其他缺陷后，再焊下一层。

8 定位焊时应符合下列规定：

1) 焊前必须按施工图及工艺文件检查坡口尺寸、根部间隙等，如不合要求应处理改正。

- 2) 所采用的焊接材料型号应与焊件材质相匹配。
 - 3) 定位焊缝应距设计焊缝端部30mm以上, 焊缝长应为50~100mm, 间距应为400~600mm, 定位焊缝的焊脚尺寸不得大于设计焊脚尺寸的1/2。
 - 4) 定位焊不得有裂纹、气孔、夹渣、焊瘤等缺陷, 否则应处理改正。如有焊缝开裂应查明原因, 清除后重焊。
- 9 埋弧焊时应符合下列规定:
- 埋弧自动焊必须在距杆件端部80mm以外的引板上起、熄弧。焊接中不应断弧, 如有断弧必须将停弧处刨成1:5斜坡后, 并搭接50mm再引弧施焊。
- 10 焊缝磨修和返修焊时应符合下列规定:
- 1) 焊件上的引板、产品试板或临时连接件应用气割切掉, 并磨平切口, 不应损伤母材。
 - 2) 焊脚尺寸、焊波或余高等超出表20.2.7-1规定上限值的焊缝及小于1mm且超差的咬边应修磨匀顺。
 - 3) 焊缝咬边超过1mm或焊脚尺寸不足时, 可采用手工电弧焊或CO₂气体保护焊进行返修焊。6Mn钢板厚度大于25mm返修焊时, 应预热至100~150℃。
 - 4) 宜采用碳弧气刨清除焊接缺陷, 在清除缺陷时应刨出利于返修焊的坡口, 并用砂轮磨掉坡口表面的氧化皮, 露出金属光泽。
 - 5) 焊接裂纹的清除范围除应包括裂纹全长外, 还应由裂纹端外延50mm。
 - 6) 用自动焊返修焊缝时, 应将清除焊缝部位的两端刨成1:5的斜坡。
 - 7) 返修焊缝应按原焊缝质量要求检验, 同一部位的返修焊不宜超过两次。
 - 8) 缺焊焊缝长度超过周长的1/4或因其它项点不合格的剪力钉应予更换重新焊接。
 - 9) 剪力钉焊缝的缺焊长度未超过周长的1/4时可用小直径低氢焊条补焊, 补焊时应预热50~80℃, 并应从缺焊焊缝端部10mm外引、熄弧, 焊脚尺寸应不小于6mm。
 - 10) 所有表面的修磨均应沿主要受力方向进行, 使磨痕平行于主要受力方向。

20.2.7 焊缝检验

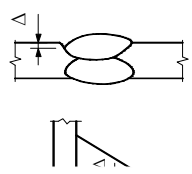
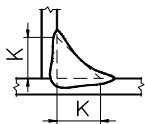
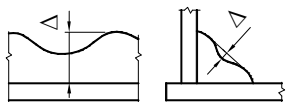
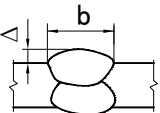
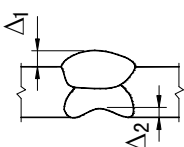
- 1 焊接完毕, 所有焊缝必须进行外观检查, 不得有裂纹、未熔合、夹渣、未填满弧坑和超出表20.2.7-1规定的缺陷。
- 2 外观检查合格后, 零、部(杆)件的焊缝应在24h后进行无损检验。
- 3 进行超声波探伤, 内部质量分级应符合表20.2.7-2的规定。其他技术要求可按现行《钢焊缝手工超声波探伤方法和探伤结果分级》(GB11345)执行。
- 4 箱形杆件棱角焊缝探伤的最小有效厚度为 $\sqrt{2t}$ (t为水平板厚度, 以mm计)。

5 焊缝超声波探伤范围和检验等级应符合表20.2.7-3的规定，距离一波幅曲线灵敏度及缺陷等级评定应符合本规范附录K-1的规定。

6 剪力钉焊接后应获得完整的 360° 周边焊缝。剪力钉焊缝的宽度、高度等尺寸应满足： $hm \geq 0.2d$ ； $h_{min} \geq 0.15d$ ； $dm \geq 1.25d$ 。其中， hm 、 h_{min} 分别代表焊缝沿剪力钉轴线方向的平均高度和最小高度， dm 、 d 分别代表在钢板侧焊趾的平均直径和剪力钉直径。

7 应随机抽取各部位剪力钉总数的3%进行30° 弯曲检验，弯曲后剪力钉的焊缝和热影响区不应有肉眼可见的裂纹。检验合格的剪力钉可保留其弯曲状态。

表20.2.7-1 焊缝外观检查质量标准

项目	简图	质量要求 (mm)	
气孔		横向对接焊缝	不容许
		纵向对接焊缝主要角焊缝	直径小于1.0 每米不多于3个，间距不小于20，但焊缝端部10毫米之内不允许
		其他焊缝	直径小于1.5
咬边		受拉杆件横向对接焊缝及竖加劲肋角焊缝（腹板侧受拉区）	不容许
		受压杆件横向对接焊缝及竖加劲肋角焊缝（腹板侧受压区）	$\Delta \leq 0.3$
		纵向对接及主要角焊缝	$\Delta \leq 0.5$
		他焊缝	$\Delta \leq 1.0$
焊脚尺寸		角焊缝	$K_0^{+2.0}$
		他焊缝	$K_{-1.0}^{+2.0}$ ①
焊波		角焊缝	任意25mm范围内 高低差 $\Delta \leq 2.0$
余高		对接焊缝	焊缝宽 $b < 12$ 时， $\Delta \leq 3.0$
			$12 < b \leq 25$ 时， $\Delta \leq 4.0$
			$b > 25$ 时， $\Delta \leq 4b/25$
余高铲磨后表面		横向对接焊缝	不高于母材0.5
			不低于母材0.3
			粗糙度 $Ra \leq 50$

注：手工角焊缝全长10%区段内允许 $K_{-1.0}^{+3.0}$ 。

表20.2.7-2 焊缝超声波探伤内部质量等级

项 目	质量等级	适用范围
对接焊缝	I	主要杆件受拉横向对接焊缝
	II	主要杆件受压横向对接焊缝、纵向对接焊缝
角焊缝	III	主要角焊接

表20.2.7-3 焊缝超声波探伤范围和检验等级 (mm)

焊缝质量级别	探伤比例	探伤部位	板厚	检验等级
I、II级横向对接焊缝	100%	全长	10~45	B
			>46~56	B (双面双侧)
II级纵向对接焊缝	100%	焊缝两端各1000	10~46	B
			>46~56	B (双面双侧)
II级角焊缝	100%	两端螺栓孔部位并延长500, 板梁主梁及纵、横梁跨中加探1000	10~46	B
			>46~56	B (双面单侧)

6 对接焊缝除应用超声波探伤外, 尚须用射线抽探其数量的10% (并不得少于一个接头)。探伤范围为焊缝两端各250~300mm, 焊缝长度大于1200mm时, 中部加探250~300mm。当发现裂纹或较多其他缺陷时, 应扩大该条焊缝探伤范围, 必要时可延长至全长。进行射线探伤的焊缝, 当发现超标缺陷时应加倍检验。

7 用射线和超声波两种方法检验的焊缝, 必须达到各自的质量要求, 该焊缝方可认为合格。焊缝的射线探伤应符合现行国家标准《钢熔化焊对接接头照相和质量分级》(GB3323)的规定, 射线照相质量等级为B级, 焊缝内部质量为II级。

20.2.8 杆件矫正

1 杆件矫正时除应符合第20.2.2条的规定外, 还应注意冷矫时应缓慢加力, 室温不宜低于5℃, 冷矫总变形率不得大于2%。时效冲击值不满足要求的拉力杆件, 不得冷矫。

2 杆件矫正的允许偏差应符合表20.2.8-1和表20.2.8-2的规定。

20.2.9 节点钢枢及枢孔

1 枢孔直径允许偏差为 $\pm 0.2\text{mm}$, 拉力杆件两枢孔外缘至外缘, 或压力杆件两端枢孔内缘至内缘之距离, 除设计文件另有规定外, 允许偏差为 $\pm 0.5\text{mm}$ 。枢孔应于杆件焊接矫正后镗 (钻) 制。

枢接结构中，钢枢设计直径一般较枢孔设计直径小0.4mm，钢枢直径制造允许偏差为±0.1mm。

2 公路装配式钢桥的枢孔、钢枢直径和杆件两端枢孔距离允许偏差以及其他质量要求应符合设计文件的规定。

3 公路装配式钢桥的钢枢除设计另有规定外，应采用30铬锰钛（30CrMnTi）合金结构钢制造。

表20.2.8-1 箱形梁矫正允许偏差

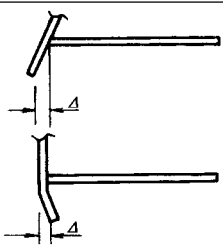

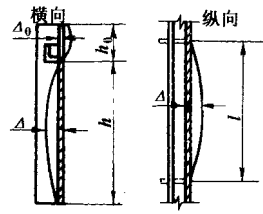
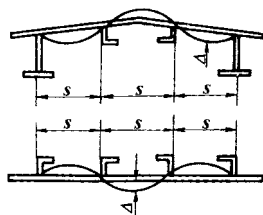
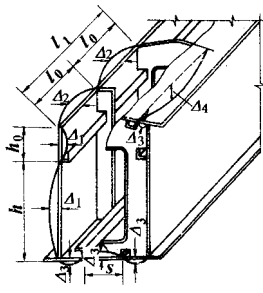
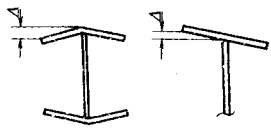
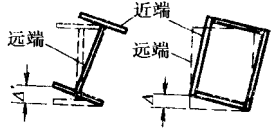
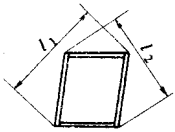
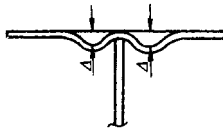
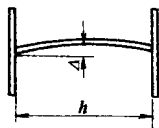

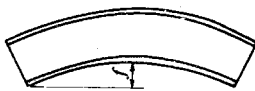
简图	项目		允许偏差 (mm)
	盖板对腹板的垂直度Δ	有孔部位	1.0
		其余部位	3.0
	隔板弯曲f	横向 纵向	2.0
	腹板平面度Δ	横向	$\frac{h}{250}$
		有孔部位	2.0
		纵向	$\frac{l}{500}$
	盖板平面度Δ	有孔部位	2.0
		横向	$\frac{s}{250}$
		纵向4m范围	4.0
	腹板平面度	横向Δ1	$\frac{h}{250}$ 且 ≤ 3
		纵向Δ2	$\frac{l_0}{500}$ 且 ≤ 5.0
	盖板平面度	横向Δ3	$\frac{s}{250}$ 且 ≤ 3.0
		纵向Δ4	$\frac{l_1}{500}$ 且 ≤ 5.0
扭 曲			每米 ≤ 1, 且每段 ≤ 10

表20.2.8-2 板梁、桁梁杆件矫正允许偏差

简 图	项 目		允许偏差 (mm)
	盖板对腹板的 垂直度 Δ	有孔部位	0.5
		其余部位	2.0
	工形、箱形杆件的扭曲 Δ		3.0
	箱形杆件中对角线差		2.0
	盖板平面度 Δ	有孔部位	0.3
		其余部位	1.0
	板梁, 纵、横梁腹板的平面度 Δ		$\Delta \leq \frac{h}{500}$ 且 ≤ 5.0
	工形、箱形杆件的弯曲或纵横梁的旁弯 f		2.0 (≤ 4000)
			3.0 ($4000 < l \leq 16000$)
			5.0 ($l > 16000$)
	板梁, 纵、横梁的拱度 f	不设拱度	+3.0, 0
		设拱度	+10.0, -3.0

20.2.10 高强度螺栓

公路钢桥所用的高强度螺栓可选用大六角形 (GB/T1228~1231) 和扭剪型 (GB/T3632~3633) 两类。制造高强度螺栓、螺母、垫圈的材料应符合20.1.2条的规定, 并应在专门螺栓厂制造。制成后的高强度螺栓、螺母和垫圈应符合下列规定:

1 外形尺寸、允许偏差应符合GB/T1228、GB/T1229、GB/T1230和GB/T3632~3633的规定。高强度螺栓、螺母、垫圈的表面宜进行表面防锈处理。

2 垫圈两面应平直, 不得翘曲, 其维氏硬度HV30应为329~436 (HRC35-45)。

3 每批高强度螺栓应有出厂合格证, 强度试验方法应按GB/T1231、GB/T3633的规定, 螺栓运到工地后, 除检查出厂合格证外, 应从各批螺栓中抽样检验, 每批抽

检8副，但不得少于3副。

20.2.11 摩擦面处理

在工地以高强度螺栓栓接的构件板面（摩擦面）必须进行处理，处理后的抗滑移系数值应符合设计要求。摩擦面的处理还应注意：

经处理的摩擦面，出厂时应按批按照附录K-2做抗滑移系数试验，应按批附3套与杆件相同材质、相同处理方法的试件，由安装施工单位复验抗滑移系数。在运输过程中试件摩擦面不得损伤。

20.2.12 除锈

表面和摩擦面的除锈应在制作质量合格后进行，并应符合下列要求：

- 1 表面除锈方法和除锈等级设计无规定时，其质量要求应符合表20.2.12-1规定。

表20.2.12-1 表面除锈质量要求

除锈方法	喷射或抛射除锈			手工和动工具除锈	
除锈等级	Sa2	Sa2.5	Sa3	St2	St3
适用范围	除右边两类条件以外的其他地区	年平均相对湿度在50%以上及有一般大气污染的工业地区	1.大气含盐雾的沿海地区； 2.大气中SO ₂ 含量大于250mg/m ³ 的工业地区； 3.杆件浸水部分； 4.防腐要求高的钢梁及构件	与Sa2条件同	与Sa3条件同
质量标准	一般喷射、抛射除锈，钢材表面的油脂和污垢，氧化皮、锈和油漆涂层等附着物已基本清除，其残留物应是牢固附着的	较彻底的喷射、抛射除锈，钢材表面应无可见的油脂和污垢，氧化皮、锈和油漆涂层等附着物，任何残留的痕迹应仅是点状或条纹状的轻微色斑	彻底的喷射、抛射除锈，钢材表面应无可见的油脂和污垢，氧化皮、锈和油漆涂层等附着物，表面应呈现均匀的金属光泽	一般的手工和动力工具除锈。钢材表面应无可见的油脂和污垢，没有附着不牢的氧化皮、锈和油漆涂层等附着物	彻底的手工和动力工具除锈。钢材表面应无可见的油脂和污垢，没有附着不牢的氧化皮、锈和油漆涂层等附着物，除锈比St2彻底，底材显露部分的表面应具有金属光泽

- 2 适应范围还应与设计采用的涂装及所处环境相适应。
- 3 除锈后的摩擦面宜进行喷铝防锈处理。
- 4 采用喷射或抛射除锈时回收的钢丸应去除锈屑、锈粉等杂物。

20.2.13 钢梁试拼装

1 钢梁试拼装前的杆件应将孔边飞刺、板层间刺屑、电焊熔渣飞溅等清除干净；杆件边缘和端部的允许缺陷应铲磨匀顺。

2 有磨光顶紧要求的杆件，应有75%以上的面积密贴，用0.2mm的塞尺检查，其塞入面积不应超过25%。

3 钢梁杆件成品经检验符合要求后，应进行钢梁试拼装。试拼装应符合下列要求：

- 1) 试拼装宜采用具有代表性的局部试拼装法，未经试拼装合格，不得成批生产。
- 2) 试拼装应根据试件加工图进行。每拼完一个单元（或节间）应检查并调整好几何尺寸，再继续进行。

3) 试拼装时螺栓应紧固，使板层紧密。冲钉不得少于孔眼总数的10%，螺栓不得少于螺栓孔总数的20%。

4) 检查拼接处有无相互抵触及不易施拧螺栓的情况。

5) 试拼装应在台架上进行，台架顶面（梁段底）纵、横向线形应与设计要求的梁底线形相吻合。台架应有足够的刚度，其基础应有足够的承载力。梁段应解除与台架间的临时连接，处于自由状态。

6) 每批梁段制造完成后，应进行连续匹配试拼装。每批试拼装的梁段数不应少于3段，试拼装检查合格后，留下最后一个梁段并前移参与下一批次试拼装，其余梁段吊运出台架。

4 钢梁试拼装的质量标准如下：

1) 钢梁试拼时，必须用试孔器检查所有螺栓孔。主桁的螺栓孔应能100%自由通过较设计孔径小0.75mm的试孔器；桥面系和连接系的螺栓孔应100%能自由通过较设计孔径小1.0mm的试孔器；板梁的螺栓孔应100%自由通过较设计孔径小1.5mm的试孔器方可认为合格。

表20.2.13-1 板梁试拼装主要尺寸允许偏差

项 目		允许偏差 (mm)
梁高h	$h \leq 2m$	±2
	$h > 2m$	±4
跨度L	支座中心至中心	±8

全长	全桥长度	±15
	主梁中心距	±3
旁弯	桥梁中心线与其试拼装全长L的两端中心所连直线的偏差	L/5000
	平关节间对角线差	3
	横联对角线差	4
	主梁倾斜	4
支点高低差	支座处三点水平时, 另一点翘起高度	3

2) 钢梁试拼装的主要尺寸允许偏差应符合表20.2.13-1和表20.2.13-2的规定。

表20.2.13-2 桁梁试拼装主要尺寸允许偏差

项 目	允许偏差 (mm)	
桁高	上下弦杆中心距离	±2
	节间长度	±2
旁弯	桥面系中线与其试拼装全长L的两端中心所连续直线的偏差	$\frac{L}{5000}$
试装全长	L ≤ 50000	±5
	L > 50000	$\pm \frac{L}{10000}$
拱度 (计算拱度)	f ≤ 60	±3
	f > 60	$\pm \frac{5}{100} f$
对角线	每个节间	±3
	主桁中心距	±3

5 试拼装应有详细检查记录, 合格后方可批量生产。

20.2.14 厂内涂装

1 涂装应先按20.2.12条进行防锈处理并符合表20.2.12-1规定要求后, 于4h内开始, 8h内完成。

2 需在工地采用施焊连接处的两侧应留出30~50mm宽暂不涂装。

3 涂装层数、涂层厚度应符合设计要求, 当设计无规定时, 可按下述规定执行:

1) 栓焊梁杆件涂底漆两道, 工地安装孔部位应涂刷能保证防滑移系数的防锈材料。

2) 纵梁、上承板梁和箱形梁上盖板顶面涂耐磨底漆两道 (高强度螺栓孔部位除

外)。

- 3) 箱形梁内部涂装环氧沥青厚底漆一道, 环氧沥青厚浆面漆一道。
 - 4) 备用梁涂底漆两道和面漆一道。
 - 5) 以上各层涂漆厚度应符合设计要求。
- 4 杆件码放必须在涂层干燥后进行, 对漆膜损伤者应及时补涂。

20.3 验收

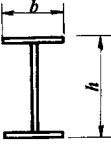
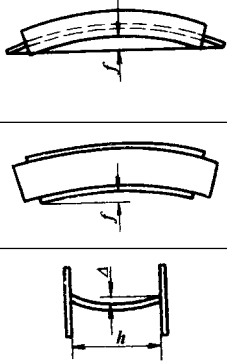
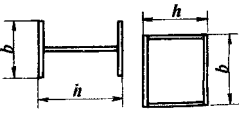
20.3.1 板梁尺寸允许偏差应符合表20.3.1-1的规定。

表20.3.1-1 板梁基本尺寸允许偏差

项 目			允许偏差 (mm)
名称	检查方法		
梁高 h	$h \leq 2\text{m}$	测量两端腹板处高度	± 2
	$h > 2\text{m}$		± 4
跨度 L	测量两支座中心距离		± 8
全长	测量全桥长度		± 15
纵梁长度	测量两端角钢背与背之间的 距离		$\pm 0.5, -1.5$
横梁长度			± 1.5
纵梁高度	测量两端腹板处高度		± 1.0
横梁高度			± 1.5
纵、横梁旁弯	梁立置时在腹板一侧距主焊缝100mm处拉线测量		3
主梁拱度 f	梁卧置时在下盖板外侧拉线 测量		+3 (不设拱度) 0
			+10 (设拱度) -3
两片主梁拱度差	分别测量两片主梁拱度, 求差值		4
主梁腹板平面度	用平尺测量 (h 为梁高或纵向加劲 肋至下盖板间的距离)		$< \frac{h}{350}$ 且 ≤ 8
纵、横梁腹板平面度			$\frac{h}{500}$ 且 ≤ 5
主梁、纵横梁盖板对 腹板的垂直度	有孔部位	用直角尺测量	0.5
	其余部位		1.5

20.3.2 桁梁杆件尺寸应符合表20.3.2-1的规定。

表20.3.2-1 桁梁杆件基本尺寸允许偏差

简图	项 目		允许偏差 (mm)
	名 称	检 查 方 法	
	联 结 系 杆 件	高度 h	测量两端腹板处高度 ± 1.5
		盖板宽度 b	每2m测一次 ± 2.0
		长度 l	测量全长 ± 5
	纵 横 梁	纵梁高度 h	测量两端腹板处高度 ± 1.0
		横梁高度 h	
		盖板宽度 b	每2m测一次 ± 2.0
		纵梁长度 l	测量两端角钢背 至背之间的距离 $+0.5 -1.5$
		横梁长度 l	
	纵 横 梁	旁弯 f	梁立置时, 在腹板一侧距主焊缝100mm处拉线测量 3
		上拱度 f	梁卧置时, 在下盖板外侧拉线测量 $+3 0$
		腹板平面度 Δ	用平尺测量 $h/500$ 且 ≤ 5
		盖板对腹板的垂直度 Δ	有孔部位
其余部位	1.5		
	主 桁 杆 件	高度 h	测量两端腹板处高度 ± 1.0
		盖板宽度 b	每2m测一次 ± 2.0 ①
		长度 l	测量全长 ± 5
	主 桁 杆 件	工形件的盖板对腹板的垂直度 Δ	有孔部位 用直角尺测量 0.5
		其余部位	1.5

		弯曲 f	拉线测量	2 ($l \leq 4000$) 3 ($4000 < l \leq 16000$) 5 ($l > 16000$)
		扭曲 Δ	杆件置于平台上,四角中有三角接触平台,悬空一角与平台之间隙	3

注：①箱形杆件有拼接要求时为 ± 1.0 。

20.3.3 箱形梁尺寸允许偏差应符合表20.3.3-1的规定。

20.3.4 钢桥构件出厂时,应提交下列资料:

- 1) 产品合格证;
- 2) 钢材和其他材料质量证明书或试验报告;
- 3) 加工图、拼装简图和设计变更文件,设计变更内容应在加工图中相应部位注明;

表20.3.3-1 箱形梁基本尺寸允许偏差

项 目			允许偏差 (mm)
名称	检查方法		
梁高 h	$h \leq 2\text{m}$	测量两端腹板处高度	± 2
	$h > 2\text{m}$		± 4
跨度 l	测两支座中心距离, l 以m计		$\pm (5+0.15 l)$
全长	—		± 15
腹板中心距	测两腹板中心距		± 3
盖板宽度 b	—		± 4
横断面对角线差	测两端断面对角线差		4
旁弯	l 以m计		$3+0.1 l$
拱度	—		+10,-5
支点高度差	—		5
腹板平面度	h 为盖板与加劲肋或加劲肋与加劲肋之间的距离		$< \frac{h}{250}$ 且 ≤ 8
扭曲	每段以两端隔板处以为准		每米 ≤ 1 , 且每段 ≤ 10

注：1.分段分块制造的箱形梁拼接处,梁高及腹板中心距允许偏差按施工文件要求办理。

2.箱形梁其余各项检查方法可参照板梁检查方法。

- 4) 产品试板的试验报告;
- 5) 焊缝重大修补记录;
- 6) 高强度螺栓摩擦面抗滑移系数试验报告, 焊缝无损检验报告及涂层检测资料;
- 7) 工厂试拼装记录;
- 8) 构件发运和包装清单。

20.3.5 钢梁构件包装必须在涂层干燥后进行。包装和存放应保证构件不变形、不损坏, 不散失, 包装和发运应符合运输的有关规定。

20.4 钢桥工地安装

20.4.1 一般要求

1 钢桥安装应按施工图、加工图和拼装简图进行。安装前应对临时支架、支承、吊机等临时结构和钢桥结构本身在不同受力状态下的强度、刚度及稳定性进行验算。

2 安装前, 应按照构件明细表核对进场的构件、零件, 查验产品出厂合格证及材料的质量证明书。

3 钢桥杆件在工地安装过程中对矫正、制孔、组装、焊接和涂装等工序的施工质量要求应符合本规范第20.2节中有关规定。

4 钢桥构件在运输、存放和安装过程中损坏的涂层, 应按照第20.2.14条的有关规定补涂。钢桥面层涂装应在钢桥结构安装完成后进行。

5 钢梁安装前, 应对桥台、墩顶面高程、中线及各孔跨径进行复测, 误差在允许偏差内方可安装。

6 钢梁工地安装, 可根据跨径大小、河流情况、起吊能力选择安装方法。

20.4.2 安装

1 杆件宜采用预先组拼、栓合或焊接, 扩大拼装单元进行安装, 对容易变形的构件应进行强度和稳定性验算, 必要时应采取加固措施。

2 杆件组拼前应清除杆件上的附着物, 摩擦面应保持干燥、整洁。应根据外界环境和焊接等变形因素的影响, 采取措施, 保证钢梁的建筑拱度及中心线位置。

3 在支架上拼装钢梁时, 冲钉和粗制螺栓总数不得少于孔眼总数的1/3, 其中冲钉不得多于2/3。孔眼较少的部位, 冲钉和粗制螺栓总数不少于6个或将全部孔眼插入冲钉或粗制螺栓。

用悬臂或半悬臂法拼装钢梁时, 联结处所需冲钉数量应按所承受荷载计算决定,

但不得少于孔眼总数的一半，其余孔眼布置精制螺栓。冲钉和精制螺栓应均匀地布置。

高强度螺栓栓合梁拼装时，冲钉数量应符合上述规定，其余孔眼布置高强度螺栓。吊装杆件的吊钩，必须待杆件完全固定后方可卸载。

4 拼装用的冲钉直径（中段圆柱部分）应较孔眼设计直径小0.2~0.3mm，其长度应大于板束厚度。

拼装用精制螺栓直径应较孔眼设计直径小0.4mm，拼装板束用的粗制螺栓直径应较孔眼直径小1.0mm。冲钉和螺栓可用35号碳素结构钢制造。

5 钢桥安装过程中，每完成一节间应测量其位置、标高和预拱度，如不符合要求时应进行校正。

20.4.3 高强度螺栓连接的规定

1 由制造厂处理的钢桥杆件的摩擦面，安装前应复验所附试件的抗滑移系数，合格后方可安装，并应符合设计要求。

2 高强度螺栓的设计预拉力、施加预拉力应符合表20.4.3-1的规定。

表20.4.3-1 高强度螺栓的预拉力

螺纹规格d (mm)	M22	M24	M27	M30
设计预拉力P (kN)	190	225	270	355
施加预拉力Pc (kN)	210	250	300	390

3 高强度螺栓连接副在运输过程中应轻装轻卸，储存时应分类分批存放，不得混淆，并防止受潮生锈，在使用前应进行外观检查并应在同批内配套使用。

4 施工前，高强度螺栓连接副应按出厂批号复验扭矩系数，每批号抽验不少于8套，其平均值和标准偏差应符合设计要求。设计无要求时平均值应在0.11~0.15范围内，其标准偏差应小于或等于0.01。复验数据应作为施拧的主要参数。

5 安装钢梁的高强度螺栓的长度必须与安装图一致。安装时，高强度螺栓应顺畅穿入孔内，不得强行敲入，穿入方向应全桥一致。高强度螺栓不得作为临时安装螺栓。被栓合板束的表面应垂直于螺栓轴线，否则应在螺栓垫圈下面加垫斜坡垫板。

6 施拧高强度螺栓应按一定顺序，从板束刚度大、缝隙大之处开始，对大面积节点板应由中央向外进行施拧，并应在当天终拧完毕。施拧时，不得采用冲击拧紧和间断拧紧。

7 用扭矩法施拧高强度螺栓连接副时，初拧、复拧和终拧应在同一工作日内完成。初拧扭矩应由试验确定，一般为终拧扭矩的50%。终拧扭矩应按公式（20.4.3-1）计算：

$$T_c = K \cdot P_c \cdot d \quad (20.4.3-1)$$

式中： T_c ——终拧扭矩（ $N \cdot m$ ）；

K ——高强度螺栓连接副的扭矩系数平均值，按本条第4款要求测得；

P_c ——高强度螺栓的施工预拉力（ kN ），见表20.4.3-1；

d ——高强度螺栓公称直径（ mm ）。

8 用扭角法施拧高强度螺栓可按照现行《铁路钢桥高强螺栓连接施工规定》（TBJ214）的规定执行。

9 高强度螺栓施拧采用的扭矩扳手，在作业前后均应进行校正，其扭矩误差不得大于使用扭矩值的 $\pm 5\%$ 。

10 高强度螺栓终拧完毕应按下列规定进行质量检查：

1) 检查应由专职质量检查员进行，检查扭矩扳手必须标定，其扭矩误差不得大于使用扭矩的 $\pm 3\%$ ，且应进行扭矩抽查。

2) 松扣、回扣法检查，先在螺栓与螺母上做标记，然后将螺母退回 30° ，再用检查扭矩扳手把螺母重新拧至原来位置测定扭矩，该值不小于规定值的 10% 时为合格。

3) 对主桁节点及板梁主体及纵、横梁连接处，每栓群以高强度螺栓连接副总数的 5% 抽检，但不得少于2套，其余每个节点不少于1套进行终拧扭矩检查。

4) 每个栓群或节点检查的螺栓，其不合格者不得超过抽验总数的 20% ，如超过此值，则应继续抽验，直至累计总数 80% 的合格率为止。然后对欠拧者补拧，超过者更换后重新补拧。

20.4.4 工地焊缝连接和固定

钢桥工地焊缝连接分全焊连接和焊缝与高强度螺栓合用连接两类。合用连接中高强度螺栓连接的技术要求应符合20.4.3条的规定。工地施焊连接的技术要求应符合下列规定：

1 钢桥杆件工地施焊连接应按设计规定的顺序进行。设计无规定时，纵向宜从跨中向两端，横向宜从中线向两侧对称进行。

2 工地焊接应设立防风设施，遮盖全部焊接处。雨天不得焊接（箱形梁内除外）。箱形梁内采用 CO_2 气体保护焊时，必须使用通风防护安全设施。

3 焊接施工时的技术要求应符合第20.2.6条的规定。

4 工地焊接接缝应按第20.2.7条的规定检验。

20.4.5 钢桥构件连接固定后落梁就位时，应符合下列规定：

- 1 钢梁就位前应清理支座垫石，其标高及平面位置应符合设计要求。
- 2 固定支座与活动支座的精确位置应按设计图并考虑施工安装温度、施工误差等确定。
- 3 钢梁落梁前后应检查其建筑拱度和平面尺寸，并做记录，校正支座位置。
- 4 钢梁安装后的允许偏差见表20.4.5-1。

表20.4.5-1 钢梁安装后的允许偏差

项 目		规定值或允许偏差 (mm)	
轴线偏位	钢梁中线	10	
	两孔相邻横梁中线相对偏差	5	
梁底标高	墩台处梁底	±10	
	两孔相邻横梁相对高差	5	
支座偏位	支座纵、横线扭转		1
	固定支座顺桥向偏差	连续梁或60m以上简支梁	20
		60m以下简支梁	10
	活动支座按设计气温定位前偏差		3
支座底板四角相对高差		2	
连接	对接焊缝的对接尺寸、气孔率	符合本规范20.2.7条要求	
	高强度螺栓扭矩	±10%	

20.4.6 钢桥工地涂装应符合设计要求。防腐蚀涂料应具有良好的附着性、耐蚀性，并具有出厂合格证和检验资料，工地涂装应编制实施性的施工组织设计。喷涂金属的表面处理的最低等级为Sa2.5。喷涂金属系统的封闭涂层，其底漆应具有良好的封孔性能。

20.4.7 工地涂装质量检验

1 涂层系统

- 1) 涂装前应进行表面处理的质量检查，合格后方可进行涂装。
- 2) 涂装时，涂层遍数和漆膜厚度应符合设计要求，应及时测定湿膜厚度，保证干膜厚度。

涂装时发现漏涂、流挂发白、皱纹、针孔、裂纹等缺陷，应及时进行处理。每层涂装前，应对上一层涂层进行检查。涂装后，应进行涂层外观检查。表面应均匀、无气泡、无裂纹等缺陷。

- 3) 涂层干膜厚度大于或等于设计厚度值的点数占总测点数的90%以上，其他测

点的干膜厚度不应低于90%的设计厚度值。当不符合上述要求时，应进行修补。

4) 厚膜涂层应进行针孔检测，针孔数不应超过测点总数的20%，当不符合要求时，应进行修补。

2 喷涂金属系统

1) 可目视或用5~10倍放大镜观察，喷涂金属层应颗粒细密、厚薄均匀，并不得有固体杂质、气泡及裂缝等缺陷。

2) 喷涂厚度达不到要求时，应进行补喷或重喷。

3) 孔隙率检测，检测面积宜占总面积的5%，当不合格时，应进行补喷或重喷。

4) 对喷涂金属层与钢结构的结合性能，可采用敲击或刀刮进行检测，当不合格时，应进行补喷或重喷。

3 封闭涂层质量可按涂层质量检查的有关规定进行。

20.4.8 钢桥验收

钢桥工程的验收应在钢桥全部安装并涂装完成后进行。钢桥安装、涂装的质量和允许偏差应符合本章各节的有关要求。

21 海洋环境桥梁

21.1 一般规定

21.1.1 本章适用于海洋环境下的桥梁施工。海洋环境系指海上和受潮水影响的河口。咸水湖泊和有盐、碱、酸腐蚀等特殊地区的桥梁施工可参照本章的规定执行。

21.1.2 海上桥梁施工在对无参照物和精度要求较低的打入桩、优先墩等施工时，测量应采用 GPS 测量方法。

21.1.3 海洋环境施工应根据设计大型化、工厂化、预制安装的原则，选用大型设备、整体安装，或采取栈桥推进等变海为陆的方法施工，尽量减少海上作业时间、提高作业效率。

21.1.4 海洋环境桥梁应配制具有高抗渗性、高抗裂性和高工作性的海工耐久性结构混凝土。

21.1.5 海洋环境钢结构防腐施工应确保材料的品质和适宜的施工工艺。

21.1.6 海洋环境桥梁工程环境侵蚀作用的分区及其相应的侵蚀作用等级列于表 21.1.6-1 中。

表 21.1.6-1 结构构件使用环境分类及其侵蚀作用级别

环境类别	级别	环境分区	工程部位
海水锈蚀环境（以黄海高程划分）	C	浸没于海水的水下区、泥中区	基桩、引桥承台
	D	接触空气中盐分，不与海水直接接触的大气区	引桥基桩、桥墩、索塔、箱梁、其他梁板构、整体化现浇板、混凝土铺装层、附属构件
	E	水位变化区	基桩、承台
	F	浪溅区	承台、墩座、桥墩、索塔

21.1.7 海洋环境施工应符合环保要求，防止对海洋环境的污染。

21.1.8 海洋环境施工受风、浪、流条件影响，应制定和执行安全生产的一系列规程，确保安全。

21.1.9 凡本章未提及的内容应遵守其它章节相关的规定。

21.2 海上 GPS 施工测量

21.2.1 适用范围：本节适用于用全球定位系统（GPS）技术进行海上工程的控制测量、定测和施工测量。

21.2.2 引用标准

GPS 测量除应符合本规范的规定外，尚应符合下列标准，被本规范引用这些标准的条文，可构成本规范的条文。本规范有关条文若与所列标准要求不一致时，应取用本规范的相应条文。

- 1 《公路勘测规范》（JTG C10-2007）。
- 2 《全球定位系统（GPS）测量规范》（GB/T 18314-2001）。
- 3 《工程测量规范》（GB 50026-93）。
- 4 《国家一、二等水准测量规范》（GB 12897-91）。

21.2.3 GPS 控制网

1 采用 GPS 测量技术建立的工程测量平面控制网，简称大桥 GPS 平面控制网。

2 根据海上工程构造物的特点、特殊要求及施工方法，相比之下采用 GPS 测量技术建立工程测量平面控制网更为适合。无论采用哪种测量方法，只要等级相同，精度要求就应相同。次一等网点由高一等网点作起算数据。平面控制测量等级选用按本规范第 3 章表 3.2.2-2 执行。

3 GPS 的 WGS-84 大地坐标系转换到所选的平面坐标系时，应使测区内投影长度变形值不大于 2.5cm/km。当超过时，应采取以下措施：

- 1) GPS 平面控制网应采用独立的施工平面坐标系坐标，简称工程坐标系。
- 2) 应采用工程椭球作为大桥工程坐标系的参考椭球。
- 3) 工程椭球的定位，定向、扁率宜与 WGS-84 椭球完全一致，或与国家坐标系

椭球（如北京 54、西安 80 等）完全一致。

4) 工程椭球的长半径 a 可按 21.2.3-1 式计算。

$$\left. \begin{aligned} a &= a_{84} \cdot \left(1 + \frac{\bar{h}_{\text{施工}} + \zeta_m}{N_{84}} \right) \\ N_{84} &= \frac{a_{84}}{\sqrt{1 - e_{84}^2 \cdot \sin^2 B_m}} \\ \zeta_m &= \frac{\sum (H_i - h_i)}{n} \end{aligned} \right\} \quad (21.2.3-1)$$

式中： a ——工程椭球长半径；

a_{84}, e_{84} ——WGS84 椭球的长半轴和扁率；

B_m ——桥位测区的 WGS84 平均纬度；

$\bar{h}_{\text{施工}}$ ——桥梁施工平均高程；

h_i ——GPS 平面控制网点正常高；

H_i ——GPS 平面控制网点大地高；

N_{84} ——WGS84 椭球桥位区中心的卯酉圈曲率半径；

ζ_m ——桥位区平均高程异常值。

若采用国家坐标系椭球，以上符号说明中的“WGS84”应改为“54 或 80”。

5) 施工平均高程宜采用设计桥墩顶面的平均高程。

6) 工程坐标系应采用高斯投影，高斯投影的中央子午线应是通过海上建筑物中心的经线。

7) 由工程坐标反算的平面距离与施工高程面上相应两点的距离之差，控制测量时每公里不应大于 4mm，施工测量时每公里不应大于 8mm。

8) 不符合上述 7) 的规定，要考虑进行长度改化（包括施工平面投影到工程椭球面上的长度改化和高斯投影的长度改化）或采用施工局部坐标系以减少投影长度变形。

4 GPS 控制网的布设应符合以下规定：

1) 控制网应能控制全部工程建筑物的大小和方向。

2) 平面控制网宜由三角形或大地四边形组成，首级加密网应分别与两岸的两个首级网点联测。

3) 任何等级加密网点至少与另外二个控制点通视，以方便常规测量。

5 首级网应按《全球定位系统（GPS）测量规范》（GB/T 18314-2001）B 级 GPS 测量精度施测。其它各级加密网采用 GPS 按本规范表 3.2.2-2 规定的测量等级施测。

6 首级平面控制网至少要有两个点与 IGS 站联测，并应与国家大地网联测。与国家网联测应符合以下规定：

- 1) GPS 平面控制网至少要与三个测区附近的国家一等或二等大地点联测。
- 2) 国家大地点应均匀地分布在测区的四周，其连线要能包围绝大部分 GPS 控制网点。
- 3) GPS 平面控制网点的国家坐标系坐标，应由联测结果，通过坐标转换法求得。

7 GPS 平面控制网测量应符合下列规定：

- 1) GPS 测量观测的主要技术要求应符合本规范表 3.2.2-12 的规定。
- 2) GPS 平面控制网测量的其他要求应符合《全球定位系统（GPS）测量规范》（GB/T 18314-2001）、《公路勘测规范》（JTG C10-2007）有关条文的规定。
- 3) 基线长度大于 15km 的边，每时段观测时，应在基线两端的始、中、终时各观测一次气象元素，并加入对流层修正。

8 GPS 平面控制网、海面部分首级加密网测量应符合下列技术规定：

- 1) 应按本规范表 3.2.2-12 对应的测量等级进行测量观测。
- 2) 应每隔 1.5km 至 2km 选择露出水面的工程构造物，在构造物上建立稳固的，易于保存的观测墩台。
- 3) 海面首级加密网 GPS 测量，每岸至少与二个首级 GPS 网点联测，同岸的两点应布置在建筑物主线的两侧。距主线的垂直距离应大于 2km。

4) 海面首级加密网 GPS 测量的网形宜布置成以海中建筑物连线为公共边的重叠多层三角形。

5) 因施工需要在海面布设的加密控制网点，应以最近的两个高级网点为起算点。

9 GPS 平面控制网数据处理应符合下列技术规定：

- 1) 在基线解算中，应设基线起算点，起算点 WGS-84 坐标的中误差应不大于 $\pm 1.5\text{m}$ 。
- 2) 基线解算所需要的起算点坐标，可由 GPS 网的基准点用处理的坐标向量传算求得。

3) 平面控制网数据处理的其它要求应符合《全球定位系统（GPS）测量规范》（GB/T 18314-2001）、《公路勘测规范》（JTG C10-2007）有关条文的规定。

10 GPS 控制网数据处理后应提供以下完整成果：

- 1) 基线网平差的 WGS-84 坐标系大地坐标及其点位中误差。
- 2) 国家坐标系坐标及其点位中误差。
- 3) 各点工程坐标系坐标、点位中误差、相邻点的边长及其中误差和边长相对中

误差、各边方位角及其中误差。

11 GPS 平面控制测量的精度要求参见本规范 3.2.2 条 1 款 4) 项, 表 3.2.2-1。

12 GPS 控制网点必须安全, 稳定, 在使用过程中应进行定期或不定期检测, 当发现控制点稳定性有问题时, 应立即进行局部或全面复测。首级控制网和首级加密网两次复测间隔时间不应超过一年, 次一级的加密网两次复测间隔时间不应超过三个月。复测应符合以下技术规定:

- 1) 应采用同级 GPS 测量精度, 按原网同一操作规程进行复测;
- 2) 复测网平差用的位置基准, 方向基准和尺度基准应与原网平差用的完全相同;
- 3) 应对首级控制网点, 各级加密网点的平面坐标进行全面复测。
- 4) 要计算相邻两期复测结果平面坐标的不符值及其中误差, 以相应两倍中误差为限差。超过限差的网点应对其成果作进一步的稳定性分析, 并根据分析结果做实地检核。

21.2.4 RTK 测量

1 采用 GPS 实时动态测量系统 (RTK) 进行海上工程定测和施工测量, 简称海上 RTK 测量。

2 RTK 测量基准站的设置, 应符合下列技术规定:

- 1) 基准站宜设置在桥位测区内视野开阔、地势较高、地基稳定的与 IGS 站联测的首级网点上。
- 2) 基准站 WGS-84 坐标的中误差应不大于 $\pm 1.0\text{m}$ 。
- 3) 基准站上空 $5^\circ \sim 15^\circ$ 高度角以上不能有成片的遮挡物。
- 4) 基准站周围 200m 的范围内不能有强电磁波干扰源。
- 5) 基准站应远离电磁波信号反射强烈的地形、地物和大面积水面。
- 6) 流动站和基准站间的距离宜不大于 25km。

3 基础以下结构的平面和高程控制可用 RTK 快速静态定位模式进行, 但必须遵守以下规则:

- 1) RTK 作业的卫星状况应满足表 21.2.4 所列要求。

表 21.2.4 RTK 作业的卫星状况表

观测窗口状态	卫星数	卫星高度角	PDOP 值
良好窗口	≥ 5	20° 以上	≤ 5
勉强可用的窗口	4	15° 以上	≤ 8
避免观测的窗口	4	15° 以上	≥ 8
不能观测的窗口	≤ 3		

2) RTK 作业应在天气良好的状况下作业, 应避免雷雨天气。夜间作业精度一般优于白天, 白天作业宜在中午 12 点之前进行, 12 点以后精度稍差, 作业应慎重。

3) RTK 作业前应进行卫星预报, 以便选取良好观测窗口。

4) RTK 观测时要保持坐标收敛值小于 20mm, 且均方根 RMS 值小于 35。

5) 进行 RTK 测量前, 应检查一点以上的已知点, 当较差在 30mm 限差要求范围内时, 方可开始 RTK 测量。

6) 在施测中, 对每个放样点必须进行 5 次以上观测, 互差应小于 20mm, 并取用 5 次以上观测的平均值。要用两个参考站的 RTK 测量较核, 互差应小于 100mm, 并取用两参考站观测的平均值。

7) 对 RTK 的外业测量宜采用下列方法进行检查, 防止出现“假锁”现象:

- (1) 与已知点成果的比对检验;
- (2) 重测同一点的检验;
- (3) 已知基线长度测量检验;
- (4) 不同参考站对同一测点的检验。

8) 所有 RTK 外业观测, 均必须作好外业观测记录, 并作为观测成果的一部分。

4 用 RTK 测量基础中心位置放样, 应符合以下规定:

1) 宜先用 RTK、快速静态定位模式进行中心位置的初步放样, 初步放样的点位误差宜参考 21.2.4 式进行估算。

2) 一次 RTK 测量的平面点位精度宜按下式估算:

$$m = \pm \sqrt{m_{\text{站}}^2 + a^2 + (b \cdot D)^2} \quad (21.2.4)$$

m ——预估的 RTK 测量点位置中误差。

$m_{\text{站}}$ ——基准站大桥 GPS 平面控制测量点位中误差。

a ——RTK 测量仪器标称精度水平固定误差。

b ——RTK 测量仪器标称精度水平比例误差。

D ——基准站至流动站之间的距离。

3) RTK 初步放样结果应采用以下任意一种方法进行校正。

(1) 采用相当于 D 级 GPS 测量精度, 快速静态定位模式进行校核或用相当于国家四等导线测量精度进行校核。检测定位放样点坐标与设计坐标的不符值应小于 $\pm 10\text{mm}$, 若大于 $\pm 10\text{mm}$ 应根据检测的放样点坐标值, 调整放样点位置到精确位置。

(2) 用仪器标称精度 $2\text{mm} \pm 2\text{ppm}$ 的全站仪, 测量 RTK 初步放样的桥墩中心位置, 所得放样点的坐标值与设计值之差应小于 $\pm 10\text{mm}$, 若大于 $\pm 10\text{mm}$, 应根据检测的放

样点坐标值，调整放样点位置到精确位置。

4) 应选用离 RTK 测量放样点最近的 GPS 平面控制点，进行放样和检测。检测至少应联测二个 GPS 平面控制点。

21.2.5 GPS 高程

1 适用范围：对精度要求不高或工程建设初期海中无法用常规方法测量的构造物高程测量。

2 高程控制测量应采用规定的高程基准（即正常高系统）。

3 应采用不低于国家二等水准测量精度联测首级网点、首级加密点和高程贯通测量，应采用不低于国家三等水准测量精度联测海面首级网点和其它各级加密网点（除极个别联测有困难的 GPS 网点）。

4 宜选用与桥位区大地水准面较密合的重力场模型，根据 21.2.5 条 3 款的高程联测结果，用曲面拟合法求取其他未进行或海中暂时未进行水准测量的 GPS 测量点的高程异常值和正常高。

5 用拟合法求得的 GPS 测量点的正常高，在其精度情况得到充分论证后可以代替三等以下精度的水准测量或三角高程测量。

6 待条件成熟后，应进行跨海高程贯穿测量，并根据贯穿测量结果对 GPS 高程进行修正，以继续后续工程的高程测量。

21.3 钢筋

21.3.1 一般要求

1 本节有关钢筋的规定系指海洋环境桥梁中所使用的钢筋材料，包括有普通钢筋、环氧钢筋、不锈钢钢筋和预应力钢筋，钢筋的材质应符合本规范第 4 章的相关要求。

2 钢筋在运输、储存过程中应采取保护措施防止风、浪、雨、雾、日晒引起的腐蚀。

3 钢筋的下料与连接、钢筋施工应符合本规范第 4 章的规定。

4 在水位变动区宜采用环氧钢筋或不锈钢钢筋。

21.3.2 普通钢筋

1 海洋环境中暴露时间过长的钢筋应采用防腐措施。

2 普通钢筋采用阴极防腐措施，应符合阴极保护标准《混凝土中钢筋内部阴极

保护》(EN12696-2000)的规定。

3 钢筋保护层应符合下列要求:

- 1) 应采用与模板点线接触的预制块,其强度和密度应高于构件本体混凝土。
- 2) 垫块如果是砂浆或细砂混凝土,水灰比不大于 0.35,如果是塑料应是耐碱和抗老化性能好、粘性好,抗压强度不小于 60MPa 的工程塑料。
- 3) 保护层垫块厚度尺寸不应出现负偏差,正偏差不得大于 2mm。
- 4) 构件表面垫块应至少 4 个/m²,绑扎垫块的铁丝头不得伸入保护层内。
- 5) 保护层厚度应符合表 21.3.2-1 的要求。

表 21.3.2-1 各结构部位的保护层厚度标准表

结构部位		保护层厚度(mm)
钻孔桩		75
承台	海上	70~90
	陆上	55~75
桥墩		60
箱梁		40

21.3.3 环氧涂层钢筋

1 检验及验收

1) 环氧涂层钢筋的原材料、加工工艺、质量检验及验收标准,应符合设计要求和《环氧树脂涂层钢筋》(JG3042-1997)的有关规定。

2) 环氧涂层钢筋与混凝土之间的粘结强度可为无涂层钢筋粘结强度的 80%。涂层钢筋的锚固长度应为无涂层钢筋锚固长度的 1.25 倍;绑扎搭接长度对受拉钢筋应为无涂层钢筋锚固长度的 1.5 倍,对受压钢筋应为 1.0 倍,且不应小于 250mm。

3) 采用环氧涂层钢筋时的裂缝计算应为无涂层钢筋的 1.2 倍,刚度计算为 0.9 倍。

4) 每米涂层钢筋上不允许出现大于 25mm²涂层损伤缺陷,小于 25mm²涂层缺陷的面积总和不得超过钢筋表面积的 0.1%。

2 环氧涂层钢筋的修补

1) 加工过程中受到剪切、锯割或工具切断时的切断头,与焊接烧伤及热影响区,均应在切断或损伤后 2h 内及时修补。

2) 修补前,应除尽未粘着的涂层和修补处的锈迹,修补应采用环氧涂层钢筋生产厂家提供的材料。

3) 修补应在相对湿度小于 85%的环境中进行。当环境相对湿度大于 85%时,应

以电热吹风机适当加热。

4) 修补涂层厚度不得少于 $180\mu\text{m}$ ，修补时，应使涂层修补材料与已有牢固涂层搭接的范围相当，不宜使已有牢固涂层过量增厚。

5) 环氧涂层脱开、剥离或损伤达到下列程度时，不得修补和使用：

(1) 一点上的面积大于 25mm^2 ，或长度大于 50mm （其中不包括钢筋剪切端头的修补面积）。

(2) 1m 长度内有 3 个点以上（即使每个点面积小于 25mm^2 或长度小于 50mm ）。

(3) 环氧钢筋切下并弯曲的一段上，涂层有 6 个点以上的损伤。

3 环氧涂层钢筋的保护与储存

1) 环氧涂层钢筋现场存放期不宜超过 6 个月。当环氧涂层钢筋在室外存放需在 2 个月以上时，应采取保护措施，避免阳光、盐雾和大气暴露的影响。

2) 环氧涂层钢筋施工中应减少吊装次数，宜采用集装箱运输环氧涂层钢筋。

3) 堆放时，环氧涂层钢筋与地面之间应架空并设置保护性支承，各捆环氧涂层钢筋之间应以垫木隔开，支承和垫木的间距应足以防止成捆钢筋下垂，成捆堆放数不得多于 5 层，无涂层钢筋与涂层钢筋应分开堆放。

4 环氧涂层钢筋的加工与安装

1) 剪切和冷弯环氧涂层钢筋时，所有接触环氧涂层钢筋的支座和芯轴等接触区应配以尼龙套筒或其它合适的塑料套筒。

2) 不得使用无涂层钢筋架立环氧涂层钢筋，不得直接采用金属丝绑扎环氧涂层钢筋。环氧涂层钢筋与无涂层钢筋不得有电连接。

3) 人员与设备应避免在操作过程中损伤涂层。环氧涂层钢筋架立后，不宜在其上行走，应防止重物或工具跌落其上，如有损伤应及时修补，待修补材料固化后方可浇筑混凝土。

4) 在浇筑混凝土时应选用合适的振捣方法或采取必要的措施，宜采用附着式振捣器振捣，若用插入式振动器时，应用塑料或橡胶将振动器包覆，防止振捣混凝土过程中损伤环氧涂层。

5) 预制构件中外露的环氧涂层钢筋应采取保护措施，避免阳光曝晒。

21.3.4 不锈钢钢筋

1 不锈钢材料应符合相关的行业规范要求。

2 不锈钢钢筋应通过现场的海洋环境进行暴露试验并符合要求。

3 加工方法、运输和储存防护等应符合普通钢筋的要求。

4 绑扎应采用塑料扎丝。

5 不锈钢筋的焊接应采用不锈钢焊材。

21.3.5 预应力钢筋

1 塑料波纹管的孔道压浆应采取真空辅助灌浆工艺。其波纹管材料、安装、灌浆施工应符合本规范第 7 章的规定。

2 为使水泥砂浆达到所需的浆体性能，可在浆体中加入化学添加剂，添加剂应具有减水、缓凝、微膨胀和增加浆体和易性等作用，但不得含有对预应力钢筋和水泥有害的物质，尤其不得含有氯化物和硝酸钙等腐蚀性介质，添加剂中所含的膨胀剂成分严禁采用铝粉。

3 浆体性能应符合表 21.3.5-1 的规定。

表 21.3.5-1 浆体性能表

项目	水灰比	泌水率	流动度	膨胀率	初凝	终凝
指标	0.3~0.35	2%	14~18s	<5%	<3h	<24

4 对在混凝土浇筑及养护之前安装在管道中的预应力钢筋未采取防腐蚀措施时，在安装至压浆时的允许间隔时间：空气湿度大于 70%或盐分过大时为 7 天，空气湿度在 40%~70%时为 15 天，空气湿度小于 40%时为 20 天。不满足以上条件时，应采取防止锈蚀或其它防腐蚀的措施，直至压浆。采用蒸汽养生时，在养生完成之前不应安装预应力钢筋。

5 预应力钢筋张拉后，应及时压浆、用混凝土封锚，防止外露件和锚筋的锈蚀。

21.4 海工耐久性混凝土

21.4.1 一般规定

1 本节海工耐久性混凝土工程应包括海洋桥梁的所有现浇、预制混凝土工程。

2 海工耐久性混凝土应采用混凝土常规原材料、常规工艺，加矿物掺和料及化学外加剂，经配比优化而制作，在海洋环境中具有高抗氯离子渗透性，高抗裂性和良好工作性的高性能混凝土。

3 海工耐久性混凝土的设计工作寿命一般不小于 100 年。为提高混凝土结构耐久性，海洋环境桥梁工程混凝土结构及其耐久性施工的内容包括：

- 1) 选用质量稳定并有利于改善混凝土抗裂性能的水泥和集料等原材料。
- 2) 在混凝土组成中掺入矿物掺合料。
- 3) 适当降低混凝土的水胶比，在混凝土中添加引气剂。
- 4) 确保钢筋的混凝土保护层厚度，使用定制保护层定位夹（块）。

- 5) 施工时应保证新浇筑的混凝土能及时养护并有较长的养护时间。
 - 6) 与结构耐久性有关的结构构造措施、施工缝以及混凝土裂缝控制措施。
 - 7) 特殊防腐蚀措施,如在混凝土组成中加入钢筋阻锈剂、水溶性聚合树脂;在混凝土构件表面涂敷或用保护材料覆盖;以及为以后采用阴极保护预留条件等。
- 4 海工耐久性混凝土(含大体积)应采取措施减少混凝土收缩,控制裂纹宽度。

21.4.2 混凝土材料及配合比

1 水泥

1) 海洋环境桥梁工程要求采用质量符合国家标准《硅酸盐水泥、普通硅酸盐水泥》(GB 175-1999)的水泥。

2) 配制海工耐久性混凝土不得使用立窑水泥,不宜使用早强、水化热较高和高 C_3A 含量的水泥;水泥中 C_3A 含量宜控制在6%~12%。

3) 所用水泥的氯离子含量应低于0.03%。

4) 水泥的碱含量(按 Na_2O 当量计)应低于0.6%,且混凝土内的总含碱量不超过 $3.0kg/m^3$ 。

2 矿物掺合料(矿物外加剂)

1) 矿物掺料包括粉煤灰、磨细高炉矿渣、硅灰等,其技术条件应符合国家标准《高强高性能混凝土用矿物外加剂》(GB/T 18736-2002)的规定。

2) 粉煤灰的主要控制指标和使用要求

混凝土的粉煤灰(FA)掺合料必须来自燃煤工艺先进的电厂,选用组分均匀各项性能指标稳定的低钙灰,而且粉煤灰的烧失量不大于8%,需水量比不大于100%,三氧化硫含量不大于2%。在满足强度需要的前提下,混凝土中的粉煤灰掺量可占到胶凝材料总量的50%(以质量计)。

3) 磨细高炉矿渣粉的主要控制指标和使用要求

对于海工耐久性混凝土,宜将矿渣作为胶凝材料的组分。作为掺合料的磨细高炉矿渣的比表面积宜控制在 $360\sim 440 m^2/kg$;需水量比不大于100%;烧失量不大于5%;28d活性指数的应符合《用于水泥和混凝土中的粒化高炉矿渣粉》(GB/T 18046-2000)的规定。

4) 硅灰的主要控制指标和使用要求

硅灰(SF)掺量不超过8%。硅灰中的 SiO_2 含量不小于85%,烧失量不大于6%,含水率不大于3%,比表面积不小于 $18000 m^2/kg$ 。硅灰宜与其它矿物掺合料复合使用。

5) 复合超细矿粉

复合掺合料应有合格的性能检测证明并附有组成成分和使用说明,不得添加对混凝土有害的成分。当混凝土的矿物掺合料同时包括2种或2种以上不同品种时,宜预

先在工厂加工成复合超细矿粉。

3 集料

1) 配制海工耐久性混凝土的集料应符合本规范第 6 章相关的一般技术要求。必要时,集料应予清洗和过筛,以除去有害物质。

2) 选择料场时必须对集料进行碱集料潜在活性进行检测,海洋环境桥梁工程不得采用可能发生碱—集料反应(AAR)的活性集料。

3) 集料中的水溶性氯化物折合氯离子含量应不超过集料重的 0.02%。

4) 海洋环境桥梁工程混凝土的粗集料最大粒径不应超过 25mm。

4 化学外加剂

海工耐久性混凝土所用的所采用的化学外加剂及其使用除应符合本规范第 6 章的相关要求外尚应符合如下要求:

1) 各种化学外加剂应有厂商提供的推荐掺量、主要成分(包括复配组分)的化学名称、氯离子含量百分比、含碱量,以及施工中必要的注意事项如超量或欠量使用时的有害影响、掺和方法等;

2) 配制海工耐久性混凝土所用减水剂(或泵送剂)的减水率应不小于 25%;

3) 当混合使用高效减水剂、引气剂、缓凝剂、膨胀剂、阻锈剂及其它防腐剂时,应事先专门测定它们之间的相容性;

4) 化学外加剂中的氯离子含量不得大于混凝土中胶凝材料总重的 0.01%。

5 钢筋阻锈剂

1) 钢筋阻锈剂的质量验证试验应按《水运工程混凝土试验规程》(JTJ270-98)进行,试验项目和结果应符合表 21.4.2-1 的规定。

表 21.4.2-1 阻锈剂质量验证试验标准

试验项目	规定要求
钢筋在砂浆中的阳极化试验(砂浆的氯化钠掺量为 1.5%,阻锈剂掺量按生产厂家的规定采用)	电极通电后 15min,电位跌落值不得超过 50mV。先进行新拌砂浆中的试验,若不合格再进行硬化砂浆中的试验,若仍不合格则应判为不合格
盐水浸烘试验	浸烘 8 次后,掺阻锈剂比未掺阻锈剂的混凝土试件中钢筋腐蚀失重率减少 40%以上(高效阻锈剂 80%以上)
掺阻锈剂与未掺阻锈剂的海工耐久性混凝土的抗压强度比	≥90%
掺阻锈剂与未掺阻锈剂的水泥初凝时间差和终凝时间差	均在±60 min 内
掺阻锈剂与未掺阻锈剂的海工耐久性混凝土抗氯离子渗透性	不降低

2) 阻锈剂的掺量应通过试验确定。进行阻锈剂掺量试验时, 应将预期渗入的氯化物含量加上该混凝土拌和物已有的氯化物含量作为验证所采用的氯化物掺量。预期氯化物含量可按环境(本桥海水按 15g/L 氯离子含量计算)、预期寿命和混凝土氯离子扩散系数估算。

3) 采用阻锈剂水剂时, 混凝土拌和物的搅拌时间应延长 1min; 采用阻锈剂粉剂时, 应延长 3min。

6 拌和用水及养护用水

1) 拌和用水应符合本规范第 6.2 节的相关规定。

2) 海工耐久性混凝土不得采用海水、污水和 pH 值小于 5 的酸性水, 水中的氯离子含量应不大于 200mg/L, 硫酸盐含量按 SO_4^{2-} 计不大于 500mg/L。

7 混凝土配合比设计

1) 海洋环境桥梁工程采用的海工耐久性混凝土, 其配合比应根据不同结构部件、不同配筋部件、不同设计要求、不同施工方法、不同环境侵蚀作用、不同原材料分别进行设计。

2) 混凝土配合比的设计方案, 其内容应包括:

- (1) 各种原材料的品种规格与来源;
- (2) 用图表表示的细、粗集料级配, 砂率及其组合集料级配细节;
- (3) 水灰比、水胶比、集灰比;
- (4) 制造与养护的方法;
- (5) 与施工方法、混凝土结构类型、配筋及尺寸有关系的混凝土工作性能;
- (6) 强度和耐久性指标。

3) 海工耐久性混凝土的最大水胶比、和混凝土胶凝材料的最低用量应满足表 21.4.2-2 的规定; 此外, 混凝土的胶凝材料总量也不宜高于 500 kg/m^3 , 一般不应超过 550 kg/m^3 。

表 21.4.2-2 最大水胶比和胶凝材料最小用量

工 程 部 位	最大水胶比 W/B	胶凝材料最低用量 (kg/m^3)
基桩、承台、现浇桥墩、台及索塔	0.40	400
预制箱梁、预制桥墩	0.33	450
现浇梁及其他部位混凝土	0.35	450

4) 海工耐久性混凝土配制要求:

(1) 选用低水化热和较低含碱量的水泥, 应避免使用早期强度较高的水泥和高 C_3A 含量的水泥;

(2) 选用坚固耐久、级配合格、粒形良好的洁净集料;

- (3) 选用高效减水剂（泵送剂），取用偏低的拌和水量；
- (4) 限制混凝土中胶凝材料的最低和最高用量，为此应特别重视混凝土集料的全级配设计以及粗集料的粒形要求；
- (5) 在满足单方混凝土中胶凝材料最低用量要求的前提下，降低胶凝材料中的水泥用量。
- 5) 海工耐久性混凝土必须掺用粉煤灰、磨细矿渣等矿物掺合料；掺合料要求质量经检验，掺量通过试验论证。
- 6) 侵蚀环境为 E、F 等级的构件部位的混凝土中应加入适量掺入型钢筋阻锈剂，阻锈剂品种和掺量必须通过试验论证。也可添加各种海工混凝土防腐剂。
- 7) 海工耐久性混凝土宜通过适当引气来提高其耐久性，新拌混凝土中引气量一般可要求控制在 4%~6%，气泡间隔系数小于 250 μm 。
- 8) 混凝土拌和物中由各种原材料引入的氯离子总质量应不超过胶凝材料总量的 0.1%（钢筋混凝土结构）和 0.06%（预应力混凝土结构）。
- 9) 海洋环境桥梁混凝土还应按《海港工程混凝土结构防腐蚀技术规范》（JTJ275-2000）附录 C 制作混凝土抗氯离子渗透性的试件，要求对龄期 12W 混凝土做抗氯离子渗透性试验，同时，宜对龄期 4W 和 4W 以上的混凝土做抗氯离子渗透性试验，求得相关参数，以供现场施工控制使用。
- 10) 海洋环境桥梁工程混凝土冬季施工不得使用各类防冻剂以及兼有抗冻功能的其他外加剂。
- 11) 混凝土的抗氯离子渗透性应符合表 21.4.2-3 的要求，检测按快速非稳态电迁移法（RCM 法）（见《海港工程混凝土结构防腐蚀技术规范》（JTJ275-2000）附录 C）进行。施工阶段在原材料、配合比、施工工艺和施工条件相同情况下，混凝土抗氯离子渗透性抽检频率如下：
 - (1) 灌注桩、承台、墩台身、索塔座和塔柱混凝土，每 3000 m^3 抽取检测试件一组。每类结构不足 3000 m^3 也抽检一组。
 - (2) 现浇箱梁混凝土，一联长度不大于 210m 者每联（单幅）抽取检测试件一组；一联长度大于 210m 者每联（单幅）抽取检测试件两组。
 - (3) 预制箱梁混凝土，每 2 片梁抽取检测试件一组；预制 50m 箱梁混凝土，每 3 片梁抽检一组。
 - (4) 现场浇筑的湿接头混凝土，每 3 联梁湿接头或每 500 m^3 混凝土抽取检测试件一组。

表 21.4.2-3 混凝土抗氯离子渗透性要求（12W 龄期）

结 构 部 位		混凝土氯离子扩散系数/ $10^{-12} \text{ m}^2/\text{s}$
钻孔灌注桩	陆上部分	≤ 3.5
	海上部分（含滩涂）	≤ 3.0
承台	陆上部分	≤ 3.5
	海上部分	≤ 2.5
墩身	陆上部分（现浇）	≤ 2.5
	海上部分（现浇含滩涂）	≤ 2.5
	海上部分（预制）	≤ 1.5
箱梁	现浇	≤ 1.5
	预制	≤ 1.5
桥塔		≤ 1.5

11) 在混凝土配合比使用过程中, 应根据混凝土质量动态信息, 及时调整。

21.4.3 混凝土施工

1 混凝土拌和

- 1) 称量和配水机械装置, 应符合本规范第 6.6 节的相关要求。
- 2) 采用引气混凝土时, 应在浇筑现场对混凝土拌和料的空气含量进行测定, 对同批次混凝土每台班不少于 1 次。
- 3) 混凝土应用强制式搅拌机拌和。
- 4) 从所有材料进搅拌筒到混凝土从搅拌筒排出的最短连续搅拌时间, 应符合表 21.4.3-1 要求。当采用阻锈剂溶液时, 混凝土拌和物的搅拌时间应延长 1min; 采用阻锈剂粉剂时, 应延长 3min。

表 21.4.3-1 最短连续搅拌时间 (min)

要求的搅拌机型	搅拌机容量 (L)	最短连续搅拌时间 (min)
强制式	≤ 400	2.0
	≤ 1500	2.5

2 混凝土浇筑

- 1) 混凝土在浇筑前, 混凝土的温度应维持在 5°C 至 28°C 之间。
- 2) 混凝土的入模温度一般不宜超过 28°C 并不应大于 30°C 。新浇混凝土与邻接的已硬化混凝土或岩土介质之间的温差不大于 20°C , 混凝土表面的接触物 (如喷涂的养护剂) 与混凝土表面温度之差不得大于 15°C 。大体积混凝土入模后 30min 的最大温升应小于 30°C , 内部最高温度不得高于 75°C 。

3) 当使用膨胀剂时, 应充分估计结构的配筋或构造确能提供足够的约束应力使得膨胀剂能够发生正常的作用。如果混凝土在养护过程中混凝土内部的温度较高(超过 65℃), 尚应检验高温对膨胀性能的可能危害。

4) 当混凝土浇筑温度超过 25℃, 或当蒸发率大于 0.5 kg/m²·h 时, 则不应在桥面板、桥面铺装或其他暴露的板式结构上浇筑混凝土。

5) 如工地现场日平均气温连续 5d 低于 5℃, 混凝土工程施工除其材料及施工要求应符合本规范有关规定外, 还应采用其他的施工方法和设备保证混凝土在浇筑后的 7d 内不低于 10℃。

3 特殊防腐蚀措施

1) 表面涂层保护

(1) 当混凝土结构表面采用涂层保护时, 混凝土的龄期不应少于 28d, 并应通过合格验收。

(2) 涂料品质与涂层性能应满足下列要求:

防腐蚀涂料应具有良好的耐碱性、附着性和耐蚀性, 底层涂料尚应具有良好的渗透能力; 表层涂料尚应具有耐老化性; 表湿区防腐蚀涂料应具有湿固化、耐磨损、耐冲击和耐老化等性能; 混凝土表面涂层的性能应满足表 21.4.3-2 的要求。涂层与混凝土表面的粘结强度不得小于 1.5 MPa。

表 21.4.3-2 涂层性能要求

项 目	试验条件	标准	涂层名称
涂层外观	耐老化试验 1000h 后	不粉化、不起泡、不龟裂、不剥落	底层+中间层+面层的复合涂层
	耐碱试验 30d 后	不起泡、不龟裂、不剥落	
	标准养护后	均匀, 无流挂、无斑点、不起泡、不龟裂、不剥落等	
抗氯离子渗透性	活动涂层片抗氯离子渗透试验 30d 后	氯离子穿过涂层片的渗透量在 5.0×10 ⁻³ mg/cm ² d 以下	底层 + 中间层 + 面层的复合涂层

注: ①涂层的耐老化性采用涂装过的尺寸为 70×70×20 的砂浆试件, 按现行国家标准《漆膜老化测定法》(GB 1865) 测定;

②涂层的耐碱性, 涂层抗氯离子渗透性、涂层与混凝土表面的粘结力按《海港工程混凝土结构防腐蚀技术规范》(JTJ275-2000) 附录 C 测定。

(3) 涂装前应进行混凝土表面处理, 处理后的混凝土表面应无露石、蜂窝、碎屑、油污、灰尘及不牢附着物等。

(4) 不得随意变更规定的涂料品种和牌号。

(5) 涂料及稀释剂必须有产品出厂检验合格证书, 且应在有效期内使用。各种涂

料的使用应按产品说明书的方法进行。

(6)对各种进场涂料应取样检验及保存样品，并按现行国家标准《涂料比重测定法》(GB 1756-79)和《涂料固体含量测定法》(GB 1725-79 (1985年确认))的有关规定测定涂料的比重、固体含量和湿膜与干膜厚度的关系。

(7)涂装方法应根据涂料的物理性能、施工条件、涂装要求和被涂结构的情况进行选择。海洋环境桥梁工程宜采用高压无气喷涂。

(8)涂装前应在大气区、表湿区各选一定面积的试验区，表面处理后按涂层系统设计的配套涂料的要求进行涂装试验。涂装试验应测定各层涂料耗用量(L/m²)和湿膜的厚度，涂层经7d自然养护后用显微镜式测厚仪测定其平均干膜厚度和随机选三处用涂层粘结力测试仪测定其涂层的粘结强度。各种测定值应详细记录并归档。

(9)当涂装试验的涂层粘结强度不能达到规定值时，应另找试验区重做涂装试验。如果仍不合格，应重新做涂层配套设计和试验。

(10)涂装应在无雨的天气进行。涂装过程中应做好施工记录。

(11)混凝土表面涂层施工过程中，应注意以下几点：

①应对每一道工序进行认真检查，上道涂层检查合格才能进行下道涂装施工；

②应按设计要求的涂装道数和涂膜度进行施工，随时检查湿膜厚度，以控制涂层的干膜厚度及其均匀性；

③涂层施工过程中应随时注意涂层湿膜的表面状况，当发现漏涂、流挂等情况时，应及时进行处理。

(12)涂层系统应由底层、中间层和面层或底层和面层的配套涂料涂膜组成。选用的配套涂料之间应具有相容性。

(13)一般情况下，配套涂料及涂层最小平均厚度应满足表21.4.3-3要求。

表 21.4.3-3 混凝土表面涂层最小平均厚度

序号	配套涂料名称		涂层干膜最小平均厚度(μm)	
			表湿区	大气区
1	底层	环氧树脂封闭漆	无厚度要求	无厚度要求
	中间层	环氧树脂漆	300	270
	面层	聚氨酯磁漆	100	80
2	底层	环氧树脂封闭漆	无厚度要求	无厚度要求
	中间层	环氧树脂漆	320	270
	面层	氟碳漆	80	80

(14)涂装后应进行涂层外观目视检查。涂层表面应均匀、无气泡、裂缝等缺陷。

2) 硅烷表面浸渍

用硅烷类液体浸渍混凝土表面，使其表面具有低吸水率、低 Cl-渗透率的一种混凝土表面防腐措施。

(1) 用于混凝土结构表面浸渍的硅烷优先采用异丁烯三氧基硅烷单体作为硅烷浸渍材料，其它硅烷浸渍材料经论证也可采用。异丁烯三乙氧基硅烷质量应满足下列要求：

- ① 异丁烯三乙氧基硅烷含量不应小于 98.9%。
- ② 硅氧烷含量不应大于 0.3%。
- ③ 可水解的氯化物含量不应大于 1/10000。
- ④ 密度应为 0.88 g/cm³。
- ⑤ 活性最少应为 95%，不得以溶剂或其它液体稀释。

(2) 浸渍硅烷前应进行喷涂试验。试验区面积应为 1~5 m²。完成试验区的喷涂工作后，应按规定的方法，在试验区随机钻取六个芯样，并各取两个芯样分别进行吸水率、硅烷浸渍深度和氯化物吸收量的降低效果测试。当测试结果符合规定的合格判定标准时，方可在结构上浸渍硅烷。

(3) 浸渍材料应原罐密封，储存于阴凉干燥处，并设立警告牌。

(4) 硅烷喷涂设备应为扇形喷嘴的低压泵，不可以用滚轴、刷子或浇淋方法，水不得进入该系统的任何部分。

(5) 浸渍硅烷前应对混凝土进行下列表面处理：

- ① 修补蜂窝、露石等明显缺陷。
- ② 清除表面碎屑及不牢固的附着物，不利于硅烷浸渍的灰尘、油污等有害物与污染物。

③ 当混凝土采用脱模剂或养护剂时，通过喷涂试验确定脱模剂或养护剂对硅烷浸渍的影响，否则在硅烷浸渍前，应充分清除。

(6) 喷涂硅烷的混凝土表面应为面干状态。使用饮用水冲洗后，则应在冲洗后自然干燥 72h。在水位变动区，应在低潮位混凝土表面看不到水时喷涂硅烷，以尽量延长喷涂前的自然干燥期。

(7) 下雨或有强风或强烈阳光直射时不得喷涂硅烷。

(8) 浸渍硅烷施工应符合下列规定：

- ① 涂硅烷的混凝土龄期应不少于 28d，或混凝土修补后应不少于 14d。
- ② 混凝土表面温度应在 5℃~40℃之间。

浸渍所需的全部硅烷用料在施工现场应一次备足，使用前方可启封，并应于启封后 72h 内用完，剩余原料应予废弃。

③施工现场附近应无明火，操作人员应使用必要的安全保护设施。

④应注意避免硅烷和氯丁橡胶、沥青质密封材料等其它可能腐蚀的材料接触。

(9) 浸渍硅烷工作应自下向上连续喷涂，使被涂立面至少有 5s 保持目测是湿的状态；而在顶面或底面上，则至少有 5s 保持目测是湿镜面状态。每遍喷涂量为 $180\sim 240\text{ml/m}^2$ ，共喷涂至少两遍至三遍。各遍之间的时间间隔至少为 4h。

(10) 浸渍硅烷质量的验收以每 500m^2 浸渍面积为一个浸渍质量的验收批。按附录 02《混凝土硅烷浸渍测试方法》规定的方法，各取两个芯样进行吸水率、硅烷浸渍深度和氯化物吸收量的降低效果的测试。当任一验收批硅烷质量的三项测试结果中任一项不满足下列要求时，该验收批应重新浸渍硅烷：

①吸水率平均值不应大于 $0.01\text{mm}/\text{min}^{1/2}$ 。

②浸渍深度应达到 $3\sim 4\text{mm}$ 。

③氯化物吸收量的降低效果平均值不小于 90%。

3) 混凝土阴极防护

在有重点防腐要求的混凝土结构部位，如航道桥主墩承台及浪溅区塔身以下部位可采用混凝土外加电流阴极防护技术。

4) 混凝土裂纹控制

(1) 混凝土的配合比设计、原材料控制、施工工艺和养护除应符合本节的相关规定外，还应采取措施减少混凝土收缩防止有害裂缝的产生。

(2) 大体积混凝土防止温度裂缝的措施应符合本规范 6.11 节的相关规定。

(3) 混凝土配合比外掺膨胀剂、减缩剂、抗裂纤维等材料应通过试验确定。

(4) 设置混凝土防裂网片宜采用不锈钢材料。

(5) 为防止预应力构件的早期开裂，可在混凝土强度不低于 25MPa 、弹性模量不低于设计值 50% 时，对部分预应力束进行初张拉。张拉力一般不超过设计控制应力的 30%。

(6) 海工耐久性混凝土表面裂纹宽度应控制在 0.1mm 以内，宽度大于 0.1mm 的裂纹应进行修补。

21.5 钻孔灌注桩

21.5.1 一般要求

1 本节适用海洋环境的钻孔灌注桩。

2 根据本章 21.1.6 条的规定，钻孔灌注桩属于海上锈蚀环境 C 级，钻孔桩水下混凝土材料应满足本章 21.4 节和本规范第 6、8 章的相关规定。

21.5.2 钻孔

- 1 对于海上施工的大直径超长桩，应采用大功率钻机钻孔。
- 2 针对不同的水文地质条件，应设计可靠的钻孔平台。
- 3 护筒应根据地质条件、下沉深度、下沉方法，综合确定护筒刚度（直径、壁厚、材质和埋置深度等），应符合如下要求：
 - 1) 护筒顶端高程高出高潮水位加浪高以上 1.0~2.0m。
 - 2) 护筒底标高应保证高潮位水头差的条件下，筒底稳定不漏浆。
 - 3) 护筒中心竖直线应与桩中心线，滩涂区平面允许误差为 50mm，竖直线倾斜度不大于 1%，用经纬仪定位；海上区平面允许误差为 150mm，对于长度大于等于 30m 的护筒，竖直线倾斜度不大于 0.5%。
- 4 永久护筒的防腐施工还应符合本章 21.6 节的相关规定。

21.5.3 泥浆

- 1 海洋环境的钻孔桩泥浆一般采用淡水拌制，也可以使用海水拌制，其中淡水泥浆应符合本规范第 8.3.2 条的相关要求。
- 2 海水泥浆一般应由造浆粘土、增粘剂（聚阴离子纤维素，简称 PAC）、分散剂（纯碱 Na_2CO_3 ）和海水组成，所造泥浆应符合表 21.5.3 的要求。
- 3 海水泥浆各施工阶段的泥浆性能指标要求见表 21.5.3。

表 21.5.3 海水泥浆性能指标

性质	施工阶段			试验方法
	新制泥浆	循环再生泥浆	清孔泥浆	
容重 (g/cm^3)	≤ 1.06	≤ 1.15	≤ 1.1	1006 型泥浆比重秤
粘度 (s)	22~25	20~25	18~22	粘度计
失水量 ($\text{ml}/30\text{min}$)	< 17	< 20	< 20	失水量仪
泥皮厚 (mm)	< 1.5	< 2	< 1.5	钢尺
胶体率 (%)	100	≥ 96	≥ 98	量筒
含砂率 (%)	< 0.5	< 3.0	< 1.0	含砂率测定仪
PH 值	8~10	8~10	8~10	试纸

- 4 泥浆的处理应符合海洋环境保护要求。

21.5.4 灌注水下混凝土

灌注水下混凝土除应符合本规范第 8.3.5 条的规定外，还应符合下列要求：

- 1 混凝土配比应符合强度要求和海工耐久性的要求。
- 2 拌制的混凝土初凝时间应大于整桩混凝土灌注所需时间。
- 3 废弃的泥浆应集中处理，防止流入海中引起污染。
- 4 浇筑过程应有防止堵管、导管进水等措施和紧急预案。

21.6 沉入桩

21.6.1 钢管桩制作

1 钢管桩的材质、制作应符合本规范第 9 章的相关规定外还应符合下列要求：

- 1) 钢管桩应采用耐海水腐蚀的高耐候结构钢。
- 2) 环氧粉末涂层应满足：
 - (1) 水位变动区和水下区：加强型双层环氧粉末涂层。
 - (2) 泥下区：单层环氧粉末涂层。

2 钢管桩防护

1) 防腐涂层施工

(1) 材料

①钢管防腐处理前应逐根对钢管外表面进行检查、处理，钢管表面预处理应符合下列要求：

a 钢管外表面涂敷之前，必须采用适当的方法将钢管外表面的油、油脂及任何其他污物、杂质清除干净。

b 喷（抛）射除锈前，应预热钢管，驱除潮气，预热温度为 40℃～60℃。

c 钢管外表面喷（抛）射除锈应达到 GB/T8923 中规定的 Sa2.5 级。钢管表面的锚纹深度应在 40μm～100μm 范围内，并符合环氧粉末生产厂的推荐要求。

d 喷（抛）丸除锈后，应将钢管外表面残留的锈尘清除干净，钢管外表面不允许有灰尘等污染物的存在。钢管表面预处理后 3h 内应进行喷涂。当钢管表面出现返锈或表面受污染时，必须重新进行表面预处理。

②环氧粉末

由专业生产厂家提供符合质量要求的环氧粉末应包装完好。在其外包装上应清楚地标明执行标准、生产厂名、粉末的名称、型号、批号及生产日期、有效期等。防腐厂应按照环氧粉末生产厂推荐的温度和湿度条件贮存环氧粉末。底层、中间层和面层用环氧粉末的性能应符合表 21.6.1-1 的规定。对每一批到货的不同型号的环氧粉末，在使用前都应按表 21.6.1-1 的项目进行检查，其性能达到验收质量要求时，方可使用。

表 21.6.1-1 底层、中间层和面层环氧粉末的性能

试验项目	质量指标	试验方法
固化时间	≤3min 且符合环氧粉末生产厂家给定特性	SY/T 0315—2005
胶化时间	≥12s 且符合环氧粉末生产厂家给定值的±	Q/CNPC38-2002
挥发分含量质量分数	≤0.6%	Q/CNPC38-2002
粒度分布质量分数	150μm 筛上粉末≤3%	Q/CNPC38-2002
	250μm 筛上粉末≤0.2%	
热特性	符合环氧末生产厂家给定特性	SY/T 0315—2005
磁性物含量	≤0.002%	JB/T 6570

注：底层环氧粉末应具有有一定粗糙度；面层环氧粉末应具有防紫外线功能。

(2) 环氧粉末涂层涂敷

①涂层的生产适用性必须通过具有国家计量认证资料的实验室测试，实验室测试的试件和试验结果应符合本条②款的要求。当粉末型号、涂层结构和粉末生产厂家中有一项发生变化时，应对涂层重新进行测试。

②实验室涂敷试件的制备及测试应符合下列规定：

- a 试件基板应为低碳钢。
- b 试件表面应进行喷射清理，其除锈质量应达到 GB/T 8923 要求的 Sa2.5 级。表面的锚纹深度应在 40μm~100μm 范围内。
- c 涂层涂敷的固化温度应按照环氧粉末生产厂的推荐值，且不得超过 260℃
- d 试件上涂层总厚度应为普通级厚度要求。
- e 对实验室涂敷试件进行的测试应符合表 21.6.1-2 的规定。

表 21.6.1-2 实验室试件的涂层质量要求

试验项目	质量指标	试验方法
热特性	符合粉末生产厂家给定特性	SY/T 0315-2005
24h 或 48h 阴极剥离	≤6.5mm	
28d 阴极剥离	≤8.5 mm	
底层断面孔隙率	1 级	
底层粘结面孔隙率	1 级	
24h 或 48h 附着力	1 级	Q/CNPC38-2002
0℃或-30℃，抗 1.5° 弯曲（复合三层厚度，根据工程要求选定试验温度）	无裂纹	
抗 15J 冲击（复合三层）	无针孔	
50kg 耐划伤性（复合三层）	划伤深度≤500μm 无漏点	Q/CNPC38-2002

③涂敷和固化温度及涂层厚度应符合下列规定：

a 钢管外表面的涂敷温度，必须符合环氧粉末所要求的温度范围，但最高不得超过 260℃，预热温度应用红外线测温仪进行连续检测，并应使用测温笔或接触式高温计进行温度控制。对钢管进行加热的热源不允许对钢管表面产生污染。

b 涂敷外涂层时，固化温度、固化时间和延迟时间应符合厂家提供的技术规定。涂层总厚度和各层最小厚度应符合 Q/CNPC38-2002 中 4.2、4.3 的要求。

④钢管两端预留段的长度宜按设计图纸要求施工，预留段表面不得有涂层。

⑤预热后的钢管先用第一组静电喷枪喷涂底层粉末，然后用第二组静电喷枪直接喷涂中间层粉末，最后第三组静电喷枪喷涂面层粉末。面层、中间层粉末应在粉末厂家要求的延迟时间内用第二组、第三组静电喷枪喷涂在底层上。底层、中间层及面层总厚度应达成到设计要求。涂层充分固化后，用水使钢管及时冷却。

⑥喷涂时，三种粉末使用独立回收装置，回收的粉末经过严格的除磁性物和筛选，达到表 21.6.1-1 中磁性物含量要求后进入各层粉末喷枪。如业主或粉末厂家有特殊要求，应按特殊要求执行。

(3) 涂层的修补、复涂及重涂

①采用局部修补的方法来修补涂层缺陷时，应符合下列要求：

a 缺陷部位的所有锈斑、鳞屑、污垢和其他杂质及松脱的涂层必须清除掉。

b 将缺陷部位打磨成粗糙面。

c 用干燥的布、干燥的压缩空气和刷子将灰尘清除干净。

d 直径小于或等于 25mm 的缺陷部位，应用环氧粉末生产商推荐的热熔修补棒、双组分环氧树脂涂料或相关部门同意使用的同等物料进行局部修补。

e 直径大于 25mm 且面积小于 250cm² 的缺陷部位，可用环氧粉末生产厂推荐的双组分环氧树脂涂料或相关部门同意使用的同等物料进行局部修补。

f 所修补的涂层应满足 Q/CNPC38-2002 中 7.3 的相关要求。

②如果钢管涂层的底层厚度达不到 Q/CNPC38-2002 中 4.2 节的要求，不允许复涂，应按 Q/CNPC38-2002 中 8.3 节的要求进行重涂；如底层厚度达到要求而面层厚度达不到要求应进行复涂，复涂时应按要求喷涂外层粉末。

③如果钢管外涂层型式检验不合格，则必须进行重涂。如果涂层漏点的数量或个别漏点的面积超过 Q/CNPC38-2002 中 7.3 的规定，应进行重涂。重涂时，应将钢管表面加热到不超过 275℃，使涂层软化，然后刮去涂层，再进行喷（抛）射处理，重涂前必须将全部涂层清除干净。重涂应按 Q/CNPC38-2002 中第 6 章的涂敷要求进行，重涂后应按 Q/CNPC38-2002 中第 7 章的质量要求进行质量检验。

(4) 涂层的试验及检验

在正式生产前，防腐厂应按照正常生产程序进行预生产试验，试验合格后方可正

式生产。预生产试验的所有检测项目应包括所有在 Q/CNPC38-2002 中 7.1~7.3 所要求的项目,对于破坏性试验涂敷试件应进行对涂层的 24h 或 48h 阴极剥离、抗弯曲及附着力等性能的测试,测试内容和结果应符合表 21.6.1-3 的要求。当防腐厂、原材料、涂层结构和生产地点中四项之一或者多项发生变化时,应按本条的规定对涂层重新进行测试。

在正式进行涂层涂敷施工时,应在第 1 根、第 5 根,第 50 根、第 100 根桩上截取长度为 500mm 的管段试件,按 SY/T 0315-2005 标准 7.1.1 条表 4 内的各项指标测试附着力等,以后每 100 根桩截取一次管段试件进行相应测试。

表 21.6.1-3 外涂层钢管的型式检验项目及验收指标

试验项目	质量指标	试验方法
24h 耐阴极剥离	≤11.5mm	SY/T 0315—2005
底层断面孔隙率	1 级	
底层粘结面孔隙率	1 级	
24h 附着力	1 级	
0℃或-30℃,抗 1.5° 弯曲(复合三层厚度,根据工程要求选定试验温度)	无裂纹	Q/CNPC38-2002
抗 15J 冲击(复合三层)	无针孔	Q/CNPC38-2002
50kg 耐划伤性(复合三层)	划伤深度≤500μm 无漏点	Q/CNPC38-2002

注:外涂层钢管的型式检验项目按复合三层进行。

(5) 成品管的标记、装运和贮存

① 标记

经质量检验合格的外涂层钢管应在其外壁两端 1m 处做出标记,标明钢管规格、材质、生产厂名称,外涂层的类型、等级、防腐管编号、涂敷厂名称、生产日期、执行标准等,并向用户提供出厂合格证。

② 装运

- a 成品管应用尼龙吊带轻吊、轻运,防止撞击变形和机械损伤。
- b 装运时,应防止长钢管产生较大的弯曲而损伤外涂层。
- c 在操作过程中钢管被损坏,应按照所使用钢管的技术规程或标准进行处理。
- d 在操作过程中涂层被损坏,应按照 Q/CNPC38-2002 中第 8 章的要求进行处理。
- e 涂敷过的每根成品管都应套上隔离垫圈。垫圈的尺寸和位置应以堆放时被保护涂层不受损坏为原则。

③ 贮存

- a 防腐厂应按照业主要求提供堆放场地和贮存设施、方法的详细说明。

b 成品管应按涂层类型及钢管规格分开堆放，并应排列整齐，有明显标识。涂层检验不合格的钢管不得与成品管混放。在室外堆放时，场地应设立垫木、土台等管托，其高度应高于自然地面 150mm，管托间距 4m。如预计存放时间超过六个月，则应考虑增加防晒措施。防腐管堆放层数应不超过 3 层。

(6) 补涂

①钢管表面的补涂区域在喷涂之前必须进行机械除锈处理，其表面质量应达到 GB/T8923 要求的 Sa2.5 级。处理后的表面不应有油污。

②机械除锈后必须清除补涂处的灰尘和水分，同时将焊接时飞溅形成的尖点修平。

③采用双组分无溶剂液体环氧涂料补涂，补涂施工工艺应满足厂家和业主的技术要求，补涂涂层的厚度应同主体涂层的总厚度相同，性能应达表 21.6.1-3 要求的阴极剥离、附着力、抗弯曲和抗冲击共四项检验项目的验收指标。

2) 牺牲阳极产品及施工的技术要求

(1) 牺牲阳极产品

①阳极的化学成分、电化学性能、牺牲阳极与铁脚间的接触电阻都应符合“GB/T4948-2002 铝-锌-镉系合金牺牲阳极”中规定的技术要求。

②牺牲阳极的外观：

牺牲阳极工作表面可为铸造面，但应无氧化渣、毛刺、飞边等缺陷，牺牲阳极所有表面允许有长度不超过 50mm、深度不超过 5mm 的横向细裂纹存在，但不允许裂纹团存在；牺牲阳极工作面允许存在铸造缩孔，但其深度不得超过阳极厚度的 10%，最大深度不得超过 10mm；牺牲阳极工作面应保持干净，不得沾有油漆和油污等。

③牺牲阳极的尺寸与重量要求：见表 21.6.1-4。

表 21.6.1-4 牺牲阳极的重量与尺寸

项次	检查项目	规定值或允许值	检查方法
1	阳极尺寸	每个阳极按设计规定值的偏差分别为：长度： $\pm 3\%$ 宽度： $\pm 5\%$ 厚度： $+5\%$ ，0	以每承台为单位，随机任取 50%， 直接测量
2	阳极重量	每个阳极的重量偏差为 $\pm 3\%$ ，但总重量不应出现 负偏差	以每承台为单位，随机任取 50%， 直接称重

(2) 施工要求

① 牺牲阳极安装应严格按牺牲阳极施工技术规程和设计要求进行，保证具有足够安装强度。牺牲阳极的安装可以采用焊接、螺栓紧固或其他任何方便的方式，但无论采用何种方式，都应确保：

- a 其足够的电连接性能和机械强度。
- b 尽量减少对钢管桩涂层的破坏。
- c 确保钢管桩周围耐水流的冲击和泥沙的磨损。
- d 当采用焊接安装方法时，焊缝长度达到设计规定值。
- e 牺牲阳极安装位置应低于最低潮位下 300mm。

②牺牲阳极安装前应测量钢管桩的自然电位，待牺牲阳极全部安装完成后，测定阴极保护的效果，保护电位须满足设计要求。

③测定保护电位时，测点应尽量靠近被测钢管桩表面，并远离阳极位置。承台内钢管桩已相通时，应以一个承台为测量单位；钢管桩间不相通时应对每根钢管桩进行测量。参比电极必须安装在合适的位置，以确保参比电极不会被阳极消耗产物污染。

(3) 验收准则

①阴极保护系统的验收

a 牺牲阳极产品的验收

所采用的每批阳极产品应具备产品质量证明文件(包括合格证和检测报告)。施工前要进行复验，复验的抽样数量和判定规则应按“GB/T 4948-2002 铝-锌-镉系合金牺牲阳极”中 7.2.4 和 7.2.5 的规定执行。

b 牺牲阳极安装的验收

牺牲阳极安装位置应符合设计图纸的要求；

c 阴极保护系统的整体验收

应以承台为单位进行抽检验收，抽检时选择一个靠近钢管桩表面、远离阳极位置的测试点测定保护电位，相对于铜/饱和硫酸铜参比电极,在保护初期，阴极保护电位维持在-0.9V~-1.19V,在有效保护期内保护电位比-0.85V 更负。

② 阴极保护监测系统的验收

a 监测系统测量范围的要求：

阴极保护电位： $\pm 2.0\text{V}$ ；

b 监测系统测量误差：

阴极保护电位： $\leq \pm 5\%$ ；

c 监测系统可自动采集和记录钢管桩阴极保护电位；可绘制保护电位—时间曲线；能够评估阴极保护状态。

21.6.2 混凝土管桩

1 混凝土管桩制造

- 1) 海洋环境桥梁的混凝土管桩制造技术要求，应符合本规范第 9 章有关规定。
- 2) 混凝土应采用海工耐久性混凝土，其技术要求应符合本章第 4 节有关规定。
- 3) 海洋环境的混凝土管桩宜采用预应力管桩，桩身不应有裂缝。
- 4) 管节表面的蜂窝、麻面、砂线等缺陷应符合表 21.6.2-1 规定。

表 21.6.2-1 管节表面缺陷限值

缺陷	工程部位	水下区及泥面以下部位
	大气区、浪溅区、水位变动区及陆上结构的外露部位	
蜂窝面积	小于所在面积的 2%且一处面积不大于 0.4m ²	小于所在面积的 2%且一处面积不大于 0.4m ²
麻面砂斑面积	小于所在面积的 5‰	小于所在面积的 10‰
砂线长度	每 10 m ² 累计长度不大于 0.3m	—

- 5) 桩表面外露部分均应采取防腐处理。

2 混凝土管桩拼接

1) 后张法预应力混凝土大直径管桩拼接所采用的材料应符合现行行业标准《水运工程混凝土施工规范》外，并应满足下列要求：

(1) 钢绞线的种类、钢号和直径应符合设计规定，机械性能应符合国家有关标准。运输堆放和保存应符合现行行业标准《水运工程混凝土质量控制标准》(JTJ269) 的有关规定。

(2) 钢绞线不应采用氧气切割下料，严禁使用扭曲、损伤或腐蚀的钢绞线，并不得与油脂等有害杂质接触。

(3) 管桩拼接接头的粘接剂强度必须符合设计要求。

(4) 灌注用水泥应采用与管节所用水泥同标号。

2) 后张法预应力混凝土大直径管桩拼接的管节在拼接时，应符合下列规定：

(1) 管节混凝土强度应达到设计强度，且混凝土龄期不应少于 14d；

(2) 管节端面的浮浆应清除并磨平。表面缺陷应采用环氧砂浆修补。预留孔内的污物杂质，应冲洗干净，孔内积水应排除。

3) 后张法预应力混凝土大直径管桩拼接的管节在拼接时钢绞线张拉应按以下要求进行：

(1) 张拉时，对称的二束钢绞线应同时张拉，并应分组同步进行，桩长超过 40m 应两端同时张拉；

(2) 锚具应按现行国家标准《混凝土结构工程施工及验收规范》(GB50204) 及现行行业标准《水运工程混凝土施工规范》规定的标准验收，其锚固力低于钢绞线破坏强度 90% 时严禁使用；

(3) 张拉过程中应按要求记录，张拉预应力的实测值与设计规定值的偏差不应超过 $\pm 5\%$ 。

4) 后张法预应力混凝土大直径管桩拼接后的管桩允许偏差应符合表 21.6.2-2 规定。

表 21.6.2-2 管桩制作允许偏差

项目	允许偏差(mm)	项目	允许偏差(mm)
管桩长度	± 100	拼接处错牙	6
桩顶倾斜	$< 0.5\% d$	拼缝处弯曲矢高	8

5) 后张法预应力混凝土大直径管桩的孔道压浆浆体应满足灌浆工艺的要求，并应符合以下规定：

- (1) 当温度在 $10^{\circ}\text{C} \sim 30^{\circ}\text{C}$ 时，30min 时间内的流动速度应保持在 16s~20s 之间；
- (2) 浆体无约束膨胀应控制在 5%~10% 之内；
- (3) 浆体的水灰比不应大于 0.4，且 28d 强度应大于 40MPa；
- (4) 气温低于 5°C 时不宜进行灌浆；

6) 后张法预应力混凝土大直径管桩预留孔灌浆后孔内必须密实，浆体强度达到设计强度的 70%，且浆体和钢绞线的粘结力大于 0.2MPa 时，方可切割钢绞线移动和吊运管桩。浆体强度达到 100% 设计强度时，管桩才能出厂。

7) 制作先张法预应力混凝土管桩的原材料、混凝土强度和接头的技术要求，以及管节的外观质量和尺寸允许偏差等应符合现行国家标准《先张法预应力混凝土管桩》规定。拼接后的管桩允许偏差应符合表 21.6.2-2 规定。

3 混凝土管桩沉桩

海洋环境下的沉桩宜采用打桩船施工，其施工应符合现行《港口工程桩基规范》(JTJ254) 的相关规定。

21.7 承台

21.7.1 承台套箱

1 海中承台宜采用钢套箱法施工。

2 钢套箱应由底板、侧板和支撑系统组成。套箱底板在混凝土浇筑后可不拆除，套箱侧板可分块制作并用螺栓连接，侧板内应填设聚氨酯或其他混凝土保温材料，侧板和支撑系统应制作成可拆除并多次重复使用的结构。

3 套箱顶面标高应高出施工最高水位线加波高，底面标高应从承台底板标高向下增加封底混凝土厚度。

4 套箱应满足在安装、浮运、浇筑混凝土、台风、大流速、高低潮位等工况下的稳定性要求，并宜用大型浮吊整体吊装。

5 特大型套箱和双壁钢套箱，可采用浮运到墩位，浮吊安装。也可分节、分段吊装；还可在施工平台上制作，依靠各类起重、顶升设备进行安装。

6 套箱安装允许偏差：-100mm，+20；平面中心允许偏差：海上区为 50mm，陆地及滩涂区为 15mm。

7 套箱封底应满足以下要求：

1) 套箱底板与钢护筒之间的缝隙应堵塞严密。

2) 为增加封底混凝土与钢管桩、钢护筒之间的粘结力，可以在钢护筒四周加焊锚固附着构件，如环形钢筋或角钢等，亦可增加封底的厚度。

3) 采用阴极防护时，钢管桩与套箱底板之间必须绝缘，不得有电连接。在灌注封底混凝土前应检查两者之间的绝缘情况。

4) 为防止驳船撞击套箱，所有施工船只应与套箱脱离，依靠锚锭将船只固定位置。

5) 套箱应设混凝土浇筑减压孔进行干施工封底。如果不能干施工，应进行水下封底。水下混凝土封底可用导管法。

6) 封底混凝土应达到设计强度后，套箱内方可封堵减压孔、抽水。

21.7.2 防撞套箱

1 防撞套箱应具有承台钢筋混凝土模板功能又具有作为永久结构并能为船舶撞击桥墩及撞击船舶起消能保护的功能。

2 防撞套箱的防撞功能应可靠、完善，使用寿命长，便于维修。主要应满足下列要求：

1) 在受撞破损后，破损范围应限制在局部区域内。

2) 小能量撞击后，防撞套箱可在现场维修。

3) 防撞套箱遭受船舶撞伤后，可在低潮位时现场维修或局部拆卸、分段拖离现场进厂维修或将破损的局部进行更换。

3 钢结构材料应符合《钢结构设计规范》(GB50017-2003)的相关规定外，还应满足单位材料破损时效能量大。

4 防撞套箱的施工应符合钢结构施工规范。

5 与承台连接螺栓应采用不锈钢材料。

6 如果承台有阴极防腐、埋件和连接构件等，防撞套箱施工时不得使其造成破坏。

- 7 结构应进行防撞和套箱模板在不同工况下的安全性验算。
- 8 套箱应根据安装条件确定整体浮运吊装或分块预制安装。
- 9 钢结构防腐应符合海洋环境防腐要求。
- 10 防撞套箱安装轴线允许偏差： $\pm 50\text{mm}$ ；平面中心允许偏差：50mm。

21.7.3 承台施工

1 一般要求

1) 施工应符合本规范第 14 章的相关要求，施工准备还应包括以下内容：

- (1) 当时当地的流速、流向、潮汐、波浪、风力、气温等资料。
- (2) 陆上及水上运输及起吊设备能力与混凝土工厂生产能力。

2) 引桥承台分层、分块数量应根据混凝土生产能力，底板支撑条件，侧板刚度，水文条件及大体积混凝土温控要求等因素确定。

2 承台钢筋、混凝土材料应满足本规范第 4 章、第 6 章和本章 21.3、21.4 节的相关要求。

3 承台混凝土浇筑除应符合本规范第 6 章的相关要求外，还应符合下列要求：

1) 海工大型承台混凝土浇筑量大，应采用生产能力大、运输能力强的水上拌和船和运输船。

2) 承台属大体积、海工耐久性混凝土，应采取优化配合比、降低水化热、埋设冷却水管、降低内外温差等措施。

4 质量检验

1) 现浇承台的检查项目、规定值或允许偏差见表 21.7.3-1。

表 21.7.3-1 现浇承台检查项目

项次	检查项目	规定值或允许偏差	
1	混凝土强度 (MPa)	符合设计要求	
2	尺寸 (mm)	± 30	
3	顶面高程 (mm)	海中区	优先墩 ± 100 ,
			其它墩 ± 50
		陆地及滩涂区 ± 20	
4	轴线偏位 (mm)	陆地及滩涂区 15	
		海上区 50	
5	承台厚度 (mm)	不小于设计值	
6	预埋件位置 (mm)	10	
7	大面积平整度 (mm)	5	

注：优先墩承台为全桥高程贯通测量前施工的承台。

2) 外观质量要求：表面平整洁净，混凝土蜂窝麻面不得超过规定允许比例。表

面裂缝宽度大于 0.1mm 者均经处理。承台顶面为墩身施工的预埋部件位置尺寸应准确。

21.8 墩(台)身

21.8.1 现浇桥梁墩(台)身

1 混凝土集料、矿物掺合料、水、水泥、外加剂、混凝土配合比等应符合本规范第 6 章的有关规定。抗氯离子渗透性能应满足本章 21.4 节的相关要求。

2 钢筋施工

1) 为便于海上桥墩钢筋快速安装, 钢筋宜尽量加大分段的长度, 接头宜采用机械连接接头, 也可采用电焊连接。

2) 墩身钢筋宜在工场内分段绑扎成整体、整体安装, 以减少海上作业。

3) 高度超过 10m 的钢筋安装应设计辅助固定和安装钢筋的劲性骨架。

3 模板制作安装

1) 现浇墩身模板设计既要保证强度和刚度, 又要便于拆装起吊。要求接缝严密不漏浆。宜采用渗透模板布, 以提高表层混凝土的密实性。采用渗透模板布应符合下列要求:

(1) 模板布的安装应采用机械伸展或粘贴, 不得使用防粘剂或脱模剂。

(2) 伸展安装时伸展衬料应按 1% 控制, 粘贴安装时表面上粘胶量应按 50~200g/m² 控制。

(3) 重复使用前应检查水泥浆是否已经堵塞了排水层, 已堵塞的模板布不能再用。

(4) 重复使用前不能对模板布进行清洗。

2) 为抵御海上强大的风载, 在立外模以前, 模板应有抗风稳定措施确保外模在架立和灌注过程中的安全。外模不宜设拉杆螺栓, 宜用桁架围圈。

4 混凝土施工

1) 海上混凝土工厂应有足够的混凝土生产能力及沙、石、水泥、淡水储备, 应配备起吊设备、混凝土泵、布料机、发电机组等, 并有抛锚船、工作船、拖轮、交通船等备用。

2) 海上墩身养护应用淡水。缺乏淡水时, 应涂养护剂并采用塑料薄膜覆盖进行养护。墩顶表面收浆后, 应及时养生, 洒水养生不得少于 7 天。塔柱和墩身浪溅区以下部位, 应保证混凝土在 10d 内, 不受海水的侵袭。

3) 墩身和墩帽预埋件外露部分应进行防腐蚀处理。

4) 承台顶面临时工程用预埋件应在混凝土面留槽口, 预埋件切除后, 槽口经凿

毛并用淡水清洗干净，用同等级的混凝土填补捣实。

5 质量检验

1) 现浇墩身墩帽的检查项目，规定值或允许偏差见表 21.8.1-1。

表 21.8.1-1 现浇墩身墩帽检查项目

项次	检查项目	规定值或允许偏差
1	混凝土强度 (MPa)	合格标准内
2	断面尺寸 (mm)	±20
3	竖直度或斜度 (mm)	0.3%H 且不大于 20
4	墩顶面高程 (mm)	±10
5	轴线偏位 (mm)	陆地和滩涂区 10, 海中 20
6	支座位置 (mm)	5
7	支承垫石高程* (mm)	±10
8	大面积平整度 (mm)	5
9	预埋件位置 (mm)	10

* 不包括支座底预留压浆高度。

2) 外观质量要求：表面平整洁净，施工缝平顺，线形顺直，不应有错台，上、下节色调一致。混凝土蜂窝麻面不得超过规定允许比例。大于 0.1mm 裂缝均应处理。外模、支架及套箱应拆除干净。

21.8.2 桥梁墩身节段预制

1 一般要求

- 1) 施工应布置有出运码头。
- 2) 钢筋、混凝土材料应符合本规范第 4、6 章和本章的相关要求。

2 预制

- 1) 预制墩身为薄壁空心结构，应采用竖立式浇筑方案。
- 2) 预制场地应有足够数量的预制台座，台座地基应予加固。场内需有相应起吊能力的龙门吊机及混凝土输送分料等机械设备。
- 3) 墩身预制台座宜采用固定式钢筋混凝土台座或移动式钢台座。台座顶面应平整，与模板接触处应有密封橡胶垫，防止混凝土浆渗漏。
- 4) 预制墩身模板外模不宜设拉杆螺栓，宜用桁架围圈。
- 5) 预制墩身底部四个支腿的底面要求齐平，高差不大于±2mm。底面应垂直于预制墩身中轴线，误差不超过 0.3%。支座垫石锚栓孔的位置、直径和深度，应满足支座安装就位后的精度要求。预制时锚栓孔的位置相对于墩中轴线的偏差不大于 5mm，

安装时不得改变锚栓的直径和形状。

6) 墩身混凝土, 由混凝土运输罐车或输送泵向布料机供应, 要求均匀地向预制墩身四壁浇筑, 浇筑高度大时需挂减速漏斗。

7) 预制墩身的起吊吊具, 需能转动灵活, 中心起吊受力, 确保墩身起降平稳。墩身或墩帽顶部的吊具施力部位需特殊加强。

8) 存放预制墩身时应保证其稳定性, 特别是带墩帽的预制墩身重心高, 重量大, 不应使其偏载受力。

3 质量检验

1) 预制墩身帽的检查项目、规定值或允许偏差按下表

表 21.8.2-1 预制墩身帽检查项目

项次	检查项目		规定值或允许偏差
1	混凝土强度 (MPa)		符合设计要求
2	断面尺寸 (mm)	外廓尺寸	±15
		壁厚	±10
3	竖直度或斜度 (mm)		(0.3%H 且不大于 20)
4	墩身高度 (mm)		±10
5*	支承垫石顶面高程 (mm)		(±10)
6	轴线偏位 (mm)		(20)
7	支座位置 (mm)		5
8	大面积平整度 (mm)		5
9	预埋件位置 (mm)		10
10	湿接头混凝土强度及氯离子扩散系数		$\leq 1.5 \times 10^{-12} \text{ m}^2/\text{s}$

注: 1.规定值或允许偏差列中, 无括号者为预制时的标准, 带括号者为安装时的标准。

2.5*条仅适用于支承垫石在预制场与墩身一起浇筑的情况, 如果支承垫石在预制墩安装后浇筑, 则预制墩安装时应控制墩身高度允许偏差±10mm。此处支承垫石高程不包括支座底预留压浆高度。

2) 外观质量要求: 表面平整洁净, 施工缝平顺, 线形顺直, 不应有错台, 上、下节色调一致。混凝土蜂窝麻面不超过规定允许比例。大于 0.10mm 裂缝均应处理。

21.8.3 桥梁墩身预制节段安装

1 一般要求

1) 海上施工环境恶劣, 预制墩身重量大, 就位要求准确, 施工必须具备有足够起吊能力的吊船。

2) 要注意运输和存放预制墩身时的稳定性, 特别是带墩帽的预制墩身重心不直

观，重量大，不应使其偏载受力。

2 运输和安装

1) 预制墩身在运输驳船上须设置牢靠的墩身临时固定装置。

2) 运输预制墩身的船只所在水域的流速、风力及各种工况作用下，须验算船舶稳定性与倾侧角，满足海运要求方可运输。

3) 预制墩身吊装就位前，必须再次测量复核承台顶面洼坑内安装的混凝土支座的支点顶面标高，必须确保各支点顶面齐平，高差不大于 $\pm 2\text{mm}$ 。承台顶应预埋导向设施。吊装墩身前，应测量复核导向设施位置和结构强度。墩身就位后须立即重新检查墩身位置与倾斜度。

4) 预制墩身安装后应尽快固定墩身位置。

5) 为保证预制墩与承台连接湿接头混凝土的防裂抗渗性，应采取以下措施：

(1) 通过试验，优化配合比，在湿接头混凝土中掺加钢筋阻锈剂和工程纤维，并在混凝土表面浸渍硅烷。

(2) 加密湿接头范围钢筋。

(3) 墩身及承台的连接面应仔细凿毛，浇筑混凝土前清理干净并用淡水充分润湿。

(4) 应严格按照规定振捣混凝土，对顶部封口段混凝土尤应振捣密实。

(5) 应保证混凝土至少在 10d 内，且强度至少达到设计强度值的 70% 以前，不受海水的侵袭。

(6) 对接头混凝土进行保湿养护，脱模后应立即喷洒养护剂。

21.9 海上桥梁上部结构

21.9.1 悬臂浇筑混凝土箱形梁

1 悬臂浇筑混凝土箱形梁应符合本规范第 7、17 章的相关规定。

2 混凝土、钢筋施工还应符合本章 21.3、21.4 节的相关规定。

3 箱梁预应力孔道压浆应采用真空辅助压浆工艺，应符合本章 21.3.5 条的相关规定。

21.9.2 箱梁整孔预制安装

1 箱梁的预制安装施工应符合本规范第 17.4 节的相关要求。

2 大型箱梁预制还应符合下列要求：

1) 预制场地应经硬化处理，预制台座、龙门吊基础、道路、储存台座承载力应满足要求。

- 2) 外模、内模应分片整体安装、分段拆除。
 - 3) 钢筋网应在胎架上分底胶板、顶板整体制作，整体安装。
 - 4) 混凝土应一次性浇筑完成。
 - 5) 梁体顶面收浆抹面应采用整平机作业，整平机施工应满足梁顶面宽度、坡度、平整度以及作业时间的要求。
 - 6) 箱梁预制混凝土应采取优化配合比，早期预应力张拉等措施防止混凝土产生裂纹。
 - 7) 预应力孔道宜采用塑料波纹管和真空辅助压浆的工艺。
 - 8) 预制箱梁质量标准
- 预制箱梁的检查项目见表 21.9.2-1。

表 21.9.2-1 预制箱梁检查项目

项次	检查项目		规定值或允许偏差
1	混凝土强度(MPa)		在合格标准内
2	先简支后连续的预制梁段长度(mm)		±30
3	断面尺寸 (mm)	高度	+0, -5
		顶板宽	±30
		底板宽	±20
		顶、底、腹板, 翼缘板厚	+10, -0
		翼缘长	+5, -10
4	平整度(mm)		6
5	横坡(%)		±0.15
6	预埋件位置(mm)		5

3 箱梁的吊运（滑移）、存放应满足下列要求：

- 1) 箱梁吊运（滑移）分初张拉后的吊运（滑移）及二次张拉后的吊运，初张拉后吊运（滑移）时严禁梁上堆放其他重物，二次张拉后的吊运必须在管道压浆达规定强度后进行。
- 2) 箱梁的吊运可采用龙门吊机或轮胎式运梁机，并预设相应的运输通道。
- 3) 箱梁采用滑移方法移梁时，滑移轨道应设在坚固稳定的基础上，滑移轨道必须保持平整，滑移时 4 个支点相对高差不得超过设计允许值。滑移的动力设施应经计算及试验确定，滑移应同步，滑移过程中应采取有效措施保证梁体不受损伤。
- 4) 存梁支承台座应坚固稳定，并附设相应的排水设施，以保证箱梁在存放期间不致因支点下沉受到损坏。
- 5) 梁体的吊运、存放应按架梁施工组织安排的顺序，编号吊运（滑移）存放。

6) 箱梁存放时, 存梁支点距梁端的距离应符合设计要求。

4 箱梁的运输应满足下列要求:

1) 运梁时支点距梁端的距离应符合设计要求。4 个支点应在同一平面上, 其相对高差不得超过设计允许值。

2) 支承于箱梁前后两端的运梁设施之间应有可调距离的连接系杆, 避免箱梁前端牵引时需要通过箱梁混凝土传递克服后端的摩阻力。运梁时不得使箱梁遭受损伤, 不允许出现受力裂缝。

3) 运架线路的质量须达到要求, 路面平坦, 有足够的承载能力, 纵向坡度不大于 3%, 曲线半径满足运梁设施通过的要求。在运梁设施通过的限界内, 不得有任何障碍物。

4) 运梁设施装载箱梁时中轴线偏差应不大于容许范围, 支承牢固符合要求, 确定无误后运梁车才能起动。起步应缓慢平稳, 匀速前进。速度宜控制在 3~5km/h, 严禁突然加速或急刹车。当运梁设施接近卸梁地点或架桥机时, 应减速徐停。

5) 箱梁采用水运时, 除支点符合要求外, 必须绑扎固定梁体, 防止在风浪颠簸中移位。

5 箱梁的安装应满足下列要求:

1) 架设箱梁前应再次确认桥墩里程、支承垫石高程、支座中心线及预埋件等交工资料和箱梁生产合格证, 并加以核对。

2) 架桥机或吊船以及架梁吊具应通过检查试吊验收并有签证。用于吊装箱梁的吊机、吊具应定期进行探伤检查。

3) 箱梁在起落过程中应保持水平, 纵向、横向倾斜不宜过大。架设过程中梁体不允许出现受力裂缝, 箱梁和吊船不得与桥墩或承台碰撞。

4) 箱梁就位后简支梁支座的位置必须符合设计要求和本规范的规定, 梁底与支座必须密贴。

5) 墩顶临时支承砂箱或千斤顶的型号及位置必须符合设计要求。四个临时支承应在同一平面上, 同一端的临时支承高差不得大于设计允许值。

6) 顶落梁时每端应同步起落。千斤顶顶部应允许转动, 底部应允许滑动。混凝土局部承压应力不得超限。

7) 箱梁架设后的吊梁孔应采用补偿收缩混凝土封填。

8) 架设整孔箱梁的检查项目见表 21.9.2-2。

表 21.9.2-2 架设整孔箱梁检查项目

项次	检查项目	规定值或允许偏差
1	轴线偏位 (mm)	10
2	梁顶面高程(mm)	+8, -5
3	梁连续湿接头混凝土强度(MPa)	符合设计要求

6 箱梁支座安装应满足下列要求:

1) 箱梁支座安装的技术要求见本规范 22.2 节。

2) 活动支座应按梁的温度变化及混凝土未完成的收缩徐变产生的错动量, 调整上下座板的相对位置。

3) 支座各组成部分之间、支座顶面与梁底之间以及支座底面与桥墩支承垫石顶面之间应保持密贴, 不得有缝隙存在。如调整后仍有缝隙, 可采用高强度、无收缩、自流平性质的填料填充。

4) 完成架梁后, 支座的体系转换, 应符合设计要求。

7 先简支后连续箱梁墩顶结合部的施工还应满足:

1) 需对接的简支梁梁端应按设计要求浇筑成锯齿形, 需对接的预留孔道位置偏差不得大于 4mm。

2) 简支梁架设后的临时支座采用型号相同的千斤顶, 每墩一侧的几个千斤顶应进行并联。千斤顶平面位置应符合设计要求, 并应布置不锈钢板和聚四氟乙烯板以便活动。千斤顶的顶面和底面均不应使混凝土的局部承压应力超限。设置临时支座处的墩顶流水坡混凝土待体系转换完成后进行施工。

3) 现浇接头处连续梁的永久支座应在设置接头混凝土底模之前安装, 支座与梁体的连接及支座安装应符合设计要求。

4) 架设前, 对接的简支梁梁端面混凝土需凿毛并洗刷干净, 对锚具进行除锈处理。箱梁就位后, 还须调整简支箱梁的高程和平面位置, 确认后方可安装永久支座、立模板、孔道连接、钢筋绑扎, 浇筑结合部混凝土。

5) 模板必须具有足够的强度和刚度, 与简支梁的混凝土面连接应密贴平整并具有一定搭接长度, 底模尤需保证梁体线型平顺。

6) 现浇接头的混凝土质量和预应力筋施工应符合本规范的要求。

7) 结构体系转换顺序应符合设计要求。

21.9.3 箱梁预制节段拼装

梁段的预制安装应符合本规范第 17.4 节的相关规定。

21.9.4 钢结构桥梁施工

- 1 钢结构桥梁施工应符合本规范第 20 章的有关规定。
- 2 采用整孔安装的钢结构，应满足下列要求：
 - 1) 宜采用自航式浮吊。
 - 2) 浮吊吊高、吊幅、吊重等技术性能应满足整孔梁安装要求。
 - 3) 应制作专用吊架，吊架吊梁时纵横向水平倾斜度调整应灵活、方便。
 - 4) 浮吊锚锭系统可靠。
 - 5) 吊装时应在风力小于 6 级的高、低平潮时进行。
 - 6) 安装定位应分初定位和精确定位，并确保相邻两梁的可靠连接。
 - 7) 箱梁段运输过程中，不得损坏防护涂装。

21.10 海上施工安全管理

21.10.1 安全管理主要内容

- 1 应根据海上施工特点，建立健全项目各级安全管理机构，设立安全管理部门和安全管理岗位。
- 2 施工前针对施工区域的自然和地理条件应编制切实可行的施工方案，尽量优化或减少海上作业工序，针对海上施工的特点和难点制订相应的安全技术措施。
- 3 在通航海域进行水上水下施工作业前，应按《中华人民共和国水上水下施工作业通航安全管理规定》的程序办理，取得《水上水下施工许可证》。
- 4 所有参加海上施工的人员，必须进行上岗前的海上施工安全知识培训，接受专项安全技术交底，特殊工种人员必须持证上岗。制定各项管理制度，规范施工人员安全管理。
- 5 通过各种渠道及时掌握和了解施工海域的气候、波浪、潮汐等气象信息。
- 6 施工前应了解施工海域海底管线的走向，必要时按规定设置警示标志。
- 7 作业人员从事海上施工作业时，必须穿救生衣。施工现场必须配备有安全防护设施和救生设施。
- 8 各类海上施工作业操作，必须选择合适的气象水文条件进行。有关的设施、设备、属具等应可靠有效，并持有设备安全证书；操作场地的安全设施应符合国家和行业相关的安全标准；操作方式应遵守国家和行业的相关安全规定；操作人员应经过专业培训并持有安全操作证书。
- 9 安全设施必须执行与主体工程同时设计、审批、施工、验收、投入使用的“五同时”制度。

21.10.2 重要风险及预防措施

1 永久性结构物施工期安全

1) 单桩沉桩，套箱安装混凝土未封底前，塔肢施工合龙前，裸塔状态，上部结构施工最大双悬臂，合龙前最大单悬臂等状态，为永久性结构最大风险状态，应在施工期内根据最大的流速、波高、潮位、风力（含台风）验证其整体稳定性，如不稳定应采取加固措施。

2) 对单桩应与相临桩或结构临时加固；对套箱应及时焊接加固或封底；对塔肢施工应增加相互连接；对裸塔应采取设计坛强措施；对上部结构施工应尽量避免台风期或者采取增加支墩等措施。

2 临时结构物施工期安全

1) 水中施工平台（包括单桩）除按施工最大荷载工况计算整体稳定性外，还应根据冲刷深度，验证整体稳定性，平台形成后还应随时监测冲刷情况，采取防护措施。

2) 液压爬模和挂篮等高空施工除应按施工荷载和最大风力设计外，还应制订详细的防塌，防风，防火，防电，防雷，放坠落等安全细则，确保高空施工安全。

3 施工设备安全

桥面吊机，塔吊，龙门吊、电梯等安装和使用应符合相关的安全操作规程，应通过试车，经地方政府安检部门签发安全证后使用。

4 工程船舶的安全

1) 水上工程船舶吨位、吃水、锚系等的安全性应适应施工区域安全要求，并经海事部门发证许可。

2) 浮运套箱，钢管桩或高大预制墩身应经抗倾覆稳定性试验和加固，并连同安装方案报海事局批准。

5 人员安全

海上所有员工应遵守水上作业、高空作业等安全规程

6 防台安全

施工现场必须制订防台的组织指挥系统和信息传递系统。必须制订结构物，船机，人员的应急预案。施工水域附近必须备选防台锚地，备用防台拖轮。确保施工安全。

22 桥面及附属工程

22.1 一般规定

22.1.1 本章适用于桥面及附属工程的施工。

22.1.2 板式橡胶支座应符合现行《公路桥梁板式橡胶支座》(JT/T4)标准的规定。支座安装是上部结构施工的重要环节,对安装平面应按设计要求进行处理,支座不得发生偏歪,不能脱空。盆式橡胶支座应符合现行《公路桥梁盆式橡胶支座》(JT391)标准的规定。支座安装位置应准确,并注意安装平整,且盆式橡胶支座应注意使其滑动方向符合设计要求。

22.1.3 橡胶伸缩装置应符合现行《公路桥梁橡胶伸缩装置》(JT/T327)标准的规定。伸缩装置的位置、构造应按设计规定办理。安装各种伸缩装置时,定位值均应通过计算确定。

1 梁体温度应测量准确,伸缩体横桥向应与桥面线形相吻合。装设伸缩装置的缝槽应清洁干净,如有顶头现象或缝宽不符合设计要求时,应凿剔平整。现浇混凝土时宜在接缝伸缩开放状态下浇筑,应防止已定位的构件变位。伸缩装置两边的组件及桥面应平顺,无扭曲。

2 对梳形钢板伸缩装置、板式橡胶伸缩装置,施工前必须认真做好伸缩装置部位的清理工作。施工中应加强锚固系统的锚固,防止锚固焊点开焊、螺栓松动,螺帽脱落,并注意养护。

22.1.4 沥青混凝土桥面铺装的施工应符合现行《公路沥青路面施工技术规范》(JTGF40-2004)及《公路钢箱梁桥面铺装设计与施工技术指南》的有关规定。

22.1.5 桥面防护的防撞护栏的施工应符合现行《高速公路交通安全设施设计及施工技术规范》(JTJ074)的有关规定。

22.2 支座

22.2.1 板式橡胶支座

板式橡胶支座安装时，应注意下列事项：

- 1 橡胶支座在安装前，应检查产品合格证书中有关技术性能指标，如不符合设计要求时，不得使用。
- 2 支座下设置的支承垫石，混凝土强度应符合设计要求，顶面要求标高准确，表面平整，在平坡情况下同一片梁两端支承垫石水平面应尽量处于同一平面内，其相对误差不得超过 3mm，避免支座发生偏歪、不均匀受力和脱空现象。
- 3 安装前应将墩、台支座垫石处清理干净，用干硬性水泥砂浆抹平，并使其顶面标高符合设计要求。
- 4 将设计图上标明的支座中心位置标在支承垫石及橡胶支座上，橡胶支座准确安放在支承垫石上，要求支座中心线同支承垫石中心线相重合。
- 5 当墩、台两端标高不同，顺桥向有纵坡时，支座安装方法应按设计规定办理。
- 6 安放支座前，抹平的水泥砂浆必须达到设计强度，并保持清洁和粗糙。梁、板吊装时，梁、板就位应准确且应与支座密贴，就位不准确或支座与梁板不密贴时，必须吊起，采取措施垫钢板并使支座位置限制在允许偏差内，不得用撬棍移动梁、板。

22.2.2 盆式橡胶支座

支座规格和质量应符合设计要求，支座组装时其底面与顶面（埋置于墩顶和梁底面）的钢垫板，必须埋置密实。垫板与支座间平整密贴，支座四周不得有 0.3mm 以上的缝隙，严格保持清洁。活动支座的聚四氟乙烯板和不锈钢板不得有刮伤、撞伤。氯丁橡胶板块密封在钢盆内，要排除空气，保持紧密。

- 1 活动支座安装前用丙酮或酒精仔细擦洗各相对滑移面，擦净后在四氟滑板的储油槽内注满硅脂类润滑剂，并注意硅脂保洁。
- 2 盆式橡胶支座的顶板和底板可用焊接或锚固螺栓栓接在梁体底面和墩台顶面的预埋钢板上；采用焊接时，应防止烧坏混凝土；安装锚固螺栓时，其外露螺杆的高度不得大于螺母的厚度；现浇梁底部预埋的钢板或滑板，应根据浇筑时的温度、预应力张拉、混凝土收缩与徐变对梁长的影响，设置相对于设计支承中心的预偏值。

22.2.3 球形支座

球形支座各向转动性能一致，适用于弯桥、坡桥、斜桥、宽桥及大跨径桥，球形支座无承重橡胶块，特别适用于低温地区。

- 1 支座出厂时，应由生产厂家将支座调平，并拧紧连接螺栓，以防止支座在安装过程中发生转动和倾覆。支座可根据设计需要预设转角及位移，但施工单位应在订

货前提出预设转角及位移量的要求，由生产厂家在装配时预先调整好。

2 支座安装前方可开箱，并检查装箱清单，包括配件清单、检验报告复印件、支座产品合格证书及支座安装养护细则。施工单位开箱后，不得任意转动连接螺栓，并不得任意拆卸支座。

3 支座安装高度应符合设计要求，要保证支座平面的水平及平整。支座支承面四角高差不得大于 2mm。

4 支座安装注意事项：

1) 支座开箱并检查清单及合格证。

2) 安装支座板及地脚螺栓：在下支座板四周用钢楔块调整支座水平，并使下支座板底面高符合设计要求，找出支座纵、横向中线位置，使之符合设计要求。用环氧砂浆灌注地脚螺栓孔及支座底面垫层。

3) 环氧砂浆硬化后，拆除支座四角临时钢楔块，并用环氧砂浆填满抽出楔块的位置。

4) 在梁体安装完毕后，或现浇混凝土梁体形成整体并达到设计强度后，在张拉梁体预应力之前，拆除上、下支座连接板，以防止约束梁体正常转角位移。

5) 拆除上、下支座连接板后，检查支座外观，并及时安装支座外防尘罩。

6) 当支座与梁体及墩台采用焊接连接时，应先将支座准确定位后，用对称间断焊接，将下支座板与墩台上预埋钢板焊接，焊接时应防止烧伤支座及混凝土。

5 支座在试运营期一年后应进行检查，清除支座附近的杂物及灰尘，并用棉丝仔细擦除不锈钢表面的灰尘。

22.2.4 其他特殊型式支座

1 聚四氟乙烯滑板式橡胶支座

四氟板表面应设置贮油槽，支座四周设置防尘设施，在安装时应注意以下各点：

1) 墩台上设置的支承垫石，其标高应考虑预埋的支座下钢板厚度，或在支承垫石上预留一定深度的凹槽，将支座下钢板用环氧树脂砂浆粘结于凹槽内。

2) 在支座的下钢板上及四氟滑板式橡胶支座上标出支座位置中心线，两者中心线相重合放置，为防止施工时移位，应设置临时固定措施。安装时宜在与年平均气温相差不大时进行。

3) 梁底预埋有支座上钢板，与四氟滑板式支座密贴接触的不锈钢板嵌入梁底上钢板内，或用不锈钢沉头螺钉固定在上钢板上，并标出不锈钢板中心线位置。安装支座时，不锈钢板、四氟板表面均应清洁、干净，在四氟滑板表面涂上硅脂油，落梁时要求平稳、准确，无振动，梁与支座密贴，不得脱空。

4) 支座正确就位后, 拆除临时固定装置, 采取安装防尘围裙措施。

2 圆形板式橡胶支座

安装注意事项同本条第 1 款。

22.2.5 支座安装的质量标准见表 22.2.5。

表 22.2.5 支座安装规定值或允许偏差

项次	检查项目		规定值或允许偏差
1	支座中心与主梁中线(mm)		2
2	支座顺桥向偏位(mm)		10
3	高程(mm)		符合设计规定, 未规定时±5
4	支座四角	承压力≤500kN	<1
	高差(mm)	承压力>500kN	<2
5	支座上下各部件纵轴线(mm)		必须对正
6	活动支座	顺桥向最大位移(mm)	±250
		双向活动支座横桥向最大位移(mm)	±25
		横轴线错位距离(mm)	根据安装时的温度与年平均最高、最低温差计算确定
		支座上下挡块最大偏差的交叉角(′)	必须平行<5

22.3 伸缩装置

22.3.1 梳形钢板伸缩装置

1 采用梳形钢板伸缩装置安装时的间隙, 应按安装时的梁体温度决定, 一般可按式(22.3.1)计算:

$$\Delta_1 = t - t_1 + t_2 \quad (22.3.1)$$

式中: Δ_1 ——安装时的梳形板间隙;

t ——梁的总伸缩量;

t_1 ——施工时梁的伸长量, 应考虑混凝土干燥收缩引起的收缩量, 预应力混凝土梁还应考虑混凝土徐变引起的收缩量;

t_2 ——富裕量。

2 梳形钢板伸缩装置所用钢材的力学性能应符合有关规定。安装时注意事项见

第 22.1.3 条。

3 应设置橡胶封缝条防水。

22.3.2 橡胶伸缩装置

1 采用橡胶伸缩装置时，材料的规格、性能应符合设计要求。根据桥梁跨径大小或连续梁(包括桥面连续的简支梁)的每联长度，可分别选用纯橡胶式、板式、组合式橡胶伸缩装置。对于板式橡胶伸缩装置，应有成品解剖检验证明。安装时，应根据气温高低，对橡胶伸缩体进行必要的预压缩。气温在 5℃ 以下时，不得进行橡胶伸缩装置施工。

2 采用后嵌式橡胶伸缩体时，应在桥面混凝土干燥收缩完成且徐变也大部完成后再进行安装。

3 伸缩装置安装时应注意下列事项：

1) 应检查桥面板端部预留空间尺寸、钢筋，若为沥青混凝土桥面铺装，宜采用后开槽工艺安装伸缩装置，以提高与桥面的顺适度。

2) 根据安装时的环境温度计算橡胶板伸缩装置的模板宽度与螺栓间距。将准备好的加强钢筋与螺栓焊接就位，嗣后浇筑混凝土与养生。

3) 将混凝土表面清洁后，涂防水胶粘材料。利用调正压缩的工具，将伸缩装置安装就位，安装注意事项见第 22.1.3 条。向伸缩装置螺栓孔内灌注防腐剂后，应注意及时盖好盖帽。

22.3.3 模数式伸缩装置

1 伸缩装置适用于伸缩量为 60~1200mm 的桥梁工程。

2 伸缩装置中所用异形钢梁沿长度方向的直线度应满足 1.5mm/m，全长应满足 10mm/10m 的要求。伸缩装置钢构件外观应光洁、平整，不允许变形扭曲。

3 伸缩装置必须在工厂进行组装；组装钢构件应进行有效的防护处理；吊装位置应用明显颜色标明；出厂时应附有效的产品质量合格证明文件。

4 伸缩装置在运输中应避免阳光直接暴晒，雨淋雪浸，并应保持清洁，防止变形，且不能与其他物质相接触，注意防火。

5 伸缩装置施工安装时注意事项：

1) 应按照设计文件核对预留槽尺寸，预埋锚固筋若不符合设计要求，必须首先处理，满足设计要求后方可安装伸缩装置。

2) 伸缩装置安装之前，应按照安装时的气温调整安装时的定位值，用专用卡具将其固定。

3) 安装时, 伸缩装置的中心线与桥梁中心线重合, 并使其顶面标高与设计标高相吻合, 按桥面横坡定位、焊接固定。

4) 浇筑混凝土前将间隙填塞, 防止浇筑混凝土把间隙堵死, 影响梁体伸缩, 并防止混凝土渗入模数式伸缩装置位移控制箱内, 也不允许将混凝土溅填在密封橡胶带缝中及表面上, 如果发生此现象, 应立即清除, 然后进行正常养护。

5) 待伸缩装置两侧混凝土强度满足设计要求后, 方可开放交通。

22.3.4 弹塑体材料填充式伸缩装置

1 填充式伸缩装置适用于伸缩量小于 50mm 的中、小跨径桥梁工程。适应温度为-25~60℃。应按设计要求设置。

2 弹塑体材料物理性能应符合产品有关规定, 产品应附有效的合格证书。弹塑体材料加热融化温度应按设计要求严格控制。主层石料压碎值不大于 30%, 扁平及细长石料含量少于 15%-20%, 石料使用前应清洗干净。其加热温度控制在 100~150℃。

3 风力大于 3 级, 气温低于 10℃及雨天不宜施工。

4 施工可采用分段分层浇灌铺筑法, 亦可采用分段分层拌和铺筑法。

22.3.5 复合改性沥青填充式伸缩装置

1 适用于伸缩量小于 50mm 的中、小跨径桥梁工程, 适用温度-30~70℃。

2 复合改性沥青应符合产品有关规定, 其加热融化温度要控制在 170℃以内。

粗石料(14~19mm)和细石料(6~10mm)应满足下列要求:

强度 > 100MPa;

相对密度 2.6~3.2;

磨耗值(L.A) < 30;

磨光值(P.S.V) > 42;

压碎值(A.C.V) < 20;

扁平细长颗粒含量 < 15%。

3 嵌入桥梁伸缩缝空隙中的 T 形钢板厚度 3~5mm, 长度约为 1m 左右。

22.3.6 伸缩装置安装质量标准见表 22.3.6。

表 22.3.6 伸缩装置安装允许偏差

项次	项 目	规定值或允许偏差
1	长 度(mm)	符合设计要求

2	缝 宽(mm)		符合设计要求
3	与桥面高差(mm)		2
4	纵坡 (%)	大 型	±0.5
		一 般	±0.2
5	横向平整度(mm)		3

注：项次 2 应按安装时的气温折算。

22.4 桥面防水

22.4.1 桥面防水层应按设计要求设置。

22.4.2 铺设桥面防水层时应注意下列事项：

- 1 防水层材料应经过检查，在符合规定标准后方可使用。
- 2 防水层通过伸缩缝或沉降缝时，应按设计规定铺设。
- 3 防水层应横桥向闭合铺设，底层表面应平顺、干燥、干净。防水层不宜在雨天或低温下铺设。

4 水泥混凝土桥面铺装层当采用油毛毡或织物与沥青粘合的防水层时，应设置隔断缝。

22.4.3 泄水管的施工应按设计要求执行。泄水管应伸出结构物底面 100~150mm。

22.4.4 桥下有道路、铁路、航道等不宜直接排水的情况下，可将泄水管通过纵向及竖向排水管道直接引向地面，或按设计文件要求办理。要求管道要有良好的固定装置，如锚锭轨及抱箍等预埋件。

22.5 混凝土桥面铺装

22.5.1 沥青混凝土桥面铺装

1 沥青混凝土铺装前应对桥面进行检查，桥面应平整、粗糙、干燥、整洁。桥面横坡应符合要求，不符合时应予处理。铺筑前应洒布粘层沥青，石油沥青洒布量为 0.3~0.5L/m²。

2 沥青混凝土的配合比设计、铺筑、碾压等施工程序，应符合现行《公路沥青路面施工技术规范》(JTG F40-2004)的有关规定。

22.5.2 水泥混凝土桥面铺装

1 水泥混凝土桥面铺装的厚度应符合设计规定，其使用材料、铺装层结构、混凝土强度、防水层设置等均应符合设计要求。

2 必须在横向联结钢板焊接工作完成后，才可进行桥面铺装工作，以免后焊的钢板引起桥面水泥混凝土在接缝处发生裂纹。

3 浇筑桥面水泥混凝土前应使预制桥面板表面粗糙，清洗干净，按设计要求铺设纵向接缝钢筋网或桥面钢筋网，然后浇筑。

4 水泥混凝土桥面铺装如设计为防水混凝土，施工时应按照有关规定办理。

5 水泥混凝土桥面铺装，其做面应采取防滑措施，做面宜分两次进行，第二次抹平后，沿横坡方向拉毛或采用机具压槽，拉毛和压槽深度应为 1~2mm。

6 钢纤维水泥混凝土桥面铺装，除应按本规范第 6 章有关规定执行外，宜符合现行中国工程建设标准化协会标准《钢纤维混凝土结构设计与施工规程》(CECS38)的规定。

22.5.3 复合式桥面铺装

上层为沥青桥面铺装，下层为水泥混凝土桥面铺装。其施工要求同 22.5.1 条和 22.5.2 条。

22.5.4 特大桥桥面铺装应按专项设计施工。

22.5.5 桥面铺装施工允许偏差见表 22.5.5。

表 22.5.5 混凝土桥面铺装施工允许偏差

项次	检查项目		规定值或允许偏差		
1	强度或压实度		符合设计要求		
2	厚度 (mm)		+10, -5		
3	平整度	高速公路、一级公路	IRI (m/km)	2.5	3.0
			σ (mm)	1.5	1.8
	其他公路	IRI (m/km)	4.2		
		σ (mm)	2.5		
		最大间隙 h (mm)	5		
4	横坡 (%)	水泥混凝土面层	±0.15		
		沥青混凝土面层	±0.3		
5	抗滑构造深度		符合设计要求		

注：①桥长不足 100m 时，按 100m 处理。

②高速公路、一级公路上的小桥（中桥视情况）可按路面进行质量控制。

22.6 钢桥面铺装

22.6.1 钢桥面铺装及旧桥翻修工程的施工应选择具有相关工程经验的技术人员和具有专业施工机具设备的单位完成。

22.6.2 钢桥面铺装施工必须有详细的施工组织设计。施工前应完成各工序施工人员的培训，并建立质量控制体系，确保施工过程中对施工质量的有效控制。

22.6.3 钢桥面板出厂时应按设计要求涂防锈漆，在桥面铺装前应喷丸除锈。

22.6.4 在钢桥面铺装各个工序施工前应做试验段，包括钢板的喷砂除锈、防水层（粘接层）、沥青铺装层铺装等不同工序试验段。试验段的位置应根据工程实施条件而设定，应尽可能在钢桥面板上完成上述所有工序试验，若整个工程面积不足 20000m²，可将喷砂除锈试验段设在钢桥面板上，防水层和铺装层试验段设在钢桥以外的道面上。

22.6.5 钢桥面铺装施工工期安排应尽可能避开雨季施工。钢桥面铺装每个层次均不得在雨天施工，施工中遇雨必须立即停工，并在消除雨水所带来的危害后，才能重新施工。钢桥面铺装施工的环境温度应在 15℃ 以上，且不宜在夜间施工。

22.6.6 钢桥面铺装施工时在一道工序完工之后，下道工序应连续进行，施工前下层应保持干燥、整洁，不得有尘土、杂物、油污或损坏，当不符合要求时应予处理。除沥青铺装层外，完工后的铺装层表面严禁通行非施工车辆。

22.6.7 钢桥面铺装各道工序的施工应符合设计要求，施工前应对各种材料进行抽查检验，并对各种施工机械和设备做全面检查。

22.6.8 钢桥面人行道及中央分隔带铺装，除沥青混凝土铺装外其余应与行车道相同。沥青混凝土铺装层宜人工铺筑，当使用大型压路机有困难时，应采用小型振动压路机或振动夯板压实，对不能采用压实机具的部位，可采用人工夯实。

22.6.9 质量检查与验收

钢桥面沥青铺装的质量检查与验收标准除应按现行《公路工程质量检验评定标准》(JTJ F80/1-2004)的规定执行外,宜符合《公路钢箱梁桥面铺装设计与施工技术指南》的相关要求。对钢桥面沥青铺装进行检测时,不得采用钻孔法,而应改用其他适合的办法。

22.7 桥面防护设施

22.7.1 一般要求

1 桥面安全带和路缘石、人行道梁、人行道板、栏杆、扶手、灯柱等,在修建安装完工后,其竖向线形或坡度、断缝或伸缩缝必须符合设计规定。

2 钢筋混凝土柱式护栏、金属制护栏放样前应选择桥梁伸缩缝附近的端部立柱等作为控制点,当间距出现零数,可用分配办法使之符合规定的尺寸,立柱宜等距设置。

3 轮廓标的安装高度宜尽量统一,其连结应牢固。

22.7.2 安装桥面安全带和缘石,应满足下列要求:

1 悬臂式安全带构件必须与主梁横向连结或拱上建筑完成后才可安装。

2 安全带梁必须安放在未凝固的 M20 稠水泥砂浆上,以便形成顶面设计的横向排水坡。

3 为减少从缘石与桥面铺装缝中渗水,缘石宜采用现浇混凝土,使其与桥面铺装的底层混凝土结为整体。

22.7.3 安装人行道应满足下列要求:

1 悬臂式人行道构件必须与主梁横向连结或拱上建筑完成后才可安装。

2 人行道梁必须安放在未凝固的 M20 稠水泥砂浆上,并以此来形成人行道顶面设计的横向排水坡。

3 人行道板必须在人行道梁锚固后才可铺设,对设计无锚固的人行道梁、人行道板的铺设应按照由里向外的次序。

4 在安装有锚固的人行道梁时,应对焊缝认真检查,必须注意施工安全。

5 人行道铺设应符合表 22.7.3 的规定。

表 22.7.3 人行道铺设限差

项次	检查项目	规定值或允许偏差
1	人行道边缘平面偏位(mm)	5

2	纵向高程(mm)	+10, 0
3	接缝两侧高差(mm)	2
4	横坡 (%)	±0.3
5	平整度(mm)	5

22.7.4 栏杆块件必须在人行道板铺设完毕后方可安装，安装栏杆柱时，必须全桥对直、校平(弯桥、坡桥要求平顺)，竖直后用水泥砂浆填缝固定。桥上灯柱应按设计位置安装，必须牢固、线条顺直、整齐美观。灯柱线路必须安全可靠。栏杆、护栏安装质量应符合表 22.7.4 的规定。

表 22.7.4 栏杆、护栏安装限差

项次	项 目	规定值或允许偏差 (mm)
1	护栏、栏杆平面偏位	4
2	扶手高度	±10
	栏杆柱顶面高差	4
3	护栏、栏杆柱纵、横向垂直度	4
4	相邻栏杆扶手高差及护栏接缝两侧高差	3

22.8 桥头搭板

22.8.1 钢筋混凝土桥头搭板，台后填土的填料应以透水性材料为主，分层压实应按本规范第 15 章规定执行。台背回填前应按设计要求做防水处理。

22.8.2 台后地基如为软土，应按设计依照本规范第 13 章规定进行处理，预压时应进行沉降观测，预压沉降控制值应在施工搭板前完成。

22.8.3 桥头搭板下路堤可设置排水构造物。

22.8.4 钢筋混凝土搭板及枕梁宜采用就地浇筑。

23 涵洞

23.1 一般规定

23.1.1 涵洞在开工前进行施工放样时，应根据设计文件进行现场核对，设计文件与现场涵洞所处的地形、地质、地面标高、涵底坡度、斜交角度及桩号是否相符。同时应特别注意满足有农田排灌的要求。若确实需要变更设计时，可按相关变更设计程序办理。

23.1.2 除设置在岩石地基上的涵洞外，涵洞的洞身及基础宜根据地基土的情况，每隔 4~6m 设置一道沉降缝。高路堤下的涵洞，在路基边缘对应的洞身及基础应每隔适当距离设置沉降缝。

23.1.3 涵洞(基础和墙身)沉降缝处两端面应竖直、平整、上下不得交错。填缝料应具有弹性和不透水性，并应填塞紧密。沉降缝宽度应按设计要求设置，设计无具体宽度数值时，可按 10~20mm 设置。预制圆管涵的沉降缝应设在管节接缝处，预制盖板涵的沉降缝应设在盖板的接缝处，沉降缝贯穿整个断面。

23.1.4 防水层的设置应按设计要求进行。防水层的材料可用沥青、油毛毡、防水布、水泥砂浆、三合土、掺入麻刀的塑性粘土等，应按设计要求和工地现场具体情况选用。

23.1.5 涵洞完成后，当涵洞砌体砂浆或混凝土强度达到设计强度的 75%时，方可进行涵洞洞身两侧的回填。涵洞洞身填土每侧长度不应小于洞身填土高度的一倍，亦不应小于设计值，应同时、水平、分层、对称地进行填筑，压实度不应小于 96%。填土的具体方法应按照现行的《公路路基施工技术规范》(JTG F10-2006)相关规定办理。

23.1.6 涵洞两侧紧靠涵台部分的回填土不得用大型机械施工，宜采用人工配合小型机械的方法夯填密实。

23.1.7 用机械填土时，除应按照上述规定办理外，应视通过涵顶筑路机械重力的

大小确定涵顶最小的填土厚度，一般情况下。涵顶填土厚度必须大于 0.5~1.0m 时，方允许机械通过。

23.1.8 涵洞进出水口的沟床应整理顺直，与上下游导流、排水设施的连接应圆顺、稳固，保证流水顺畅，避免水流损害路堤、村舍、农田、道路等。

23.1.9 涵洞的地基施工按本规范第 13 章及其它相关章节的规定办理。

23.1.10 涵洞冬期施工应按本规范第 25 章的有关规定办理。

23.1.11 圆管涵及箱涵的顶进施工按本规范第 24 章的有关规定办理。

23.2 管涵

23.2.1 钢筋混凝土圆管管节成品应符合下列要求：

1 管节端面应平整并与其轴线垂直。斜交管涵进出水口管节的外端面，应按斜交角度进行处理。

2 管壁内外侧表面应平直圆滑，应无塌落、露筋、空鼓。蜂窝麻面面积每处不得大于 30mm×30mm，其深度不得超过 10mm，并不得超过该面面积的 1%，有蜂窝麻面等缺陷的管节必须修补完善后方可使用。

3 钢筋混凝土圆管管节成品不得超过表 23.2.1-1 规定的允许偏差。

表 23.2.1-1 钢筋混凝土圆管管节成品允许偏差

项次	检查项目	规定值或允许偏差
1	混凝土强度(MPa)	在合格标准内
2	内径(mm)	不小于设计
3	壁厚(mm)	不小于设计壁厚-3
4	顺直度	矢度不大于 0.2%管节长
5	长度(mm)	+5, -0

4 管节外壁必须注明适用的管顶填土高度，相同的管节应堆置在一处，以便于取用，防止弄错。

23.2.2 管节在运输、装卸过程中，应采取防撞措施，避免管节损坏。

23.2.3 当管涵设计为混凝土或砌体基础时，基础上面应设置混凝土管座，基础顶部弧形面应与管身紧密贴合，使管节受力均匀。基底处理和混凝土浇筑应分别按本规范第 13 章和第 6 章的有关规定办理。当管身直接搁置在天然地基上时，应按照设计要求将管底土层夯压密实或回填砂垫层，并做成与管身弧度密贴的弧形管座，安装管节时应注意保持完整。若管底土层承载力不符合设计要求，应按照第 13 章有关规定进行处理或加固。

23.2.4 安装管节时应注意下列事项：

1 注意按涵顶填土高度取用相应的管节。对管节应按第 23.2.1 条检查合格后方可使用。

2 各管节应顺流水坡度安装平顺。当管壁厚度不一致时，应调整管底内壁齐平，管节必须垫稳坐实，管道内不得遗留泥土等杂物。

3 对插口管，接口应平直，环形间隙应均匀，并应安装特制的胶圈或用沥青、麻絮等防水材料填塞，不得有裂缝、空鼓、漏水等现象。对平接管，接缝宽度应按 10~20mm 设置，禁止用加大接缝宽度来满足涵洞长度要求。接口表面应平整，并用有弹性的不透水材料嵌塞密实，不得有间断、裂缝、空鼓和漏水等现象。

23.3 倒虹吸

23.3.1 倒虹吸管宜采用钢筋混凝土或混凝土圆管，进出水口必须设置竖井，包括防淤沉淀井。施工时管节接头及竖井须采取防渗漏、防堵塞措施。填土覆盖前应做灌水试验，符合要求后，方可填土。

23.3.2 倒虹吸管如须在冰冻期施工时，除应按照本规范第 25 章的规定办理外，还应在冰冻前将管内积水排出，以防冻裂。

23.3.3 倒虹吸管的进出水口应在完工后及时上盖，并及时安装水篦子，以防竖井堵塞影响使用。

23.4 拱涵

23.4.1 拱涵施工时，应符合本规范的第 4~6 章和第 15 章的有关规定。

23.4.2 拱圈和出入口拱上端墙的施工，应由两侧向中间同时对称进行。

23.4.3 混凝土、钢筋混凝土拱圈的现场浇筑施工在涵长方向宜连续进行。当涵身较长不能一次连续完成时，可沿长度方向分段进行浇筑。施工缝应设在涵身沉降缝处。现浇混凝土拱涵时，应沿拱轴线对称浇筑，最后浇筑拱顶，或在拱顶预留合龙段最后浇筑。

23.4.4 就地进行混凝土现场浇筑的拱涵，宜采用组合钢模板或木模。在缺乏钢木材料的情况下，可采用全部土胎。

23.4.5 采用土胎进行混凝土现场浇筑拱圈时，应注意下列事项：

- 1 当用松散砂石料堆筑土胎时，表面应包 300mm 厚粘土层。
- 2 土胎填土应在涵台砌筑砂浆或现浇混凝土强度达到设计强度的 75% 以后进行，应分层夯填，每层厚度宜为 0.2~0.3m，土的压实度应在 90% 以上。有条件时，涵台外侧的填土可与土胎填土同时进行。涵台高度较高，采取土胎单侧填土时，应对涵台进行验算。
- 3 填土宽度应伸出端墙外 0.5~1.0m，并保持 1:1.5 的边坡。土胎顶部应用样板拉线进行检查校正。
- 4 土胎表面应设硬化层，硬化层表面应具有一定的强度和适当的光滑度，并易于脱模。
- 5 施工时应防止土胎被水浸蚀。

23.4.6 当河沟中有少量流水而采用土胎施工时，除采用木排架土胎外，亦可根据水流大小，在全填土胎下设渗水沟，埋设钢筋混凝土管、瓦管或用木料做成三角形泄水孔。

23.4.7 预制钢筋混凝土拱圈的施工，应注意检查斜交涵洞斜交角的方向，避免发生反向错误。

23.4.8 预制拱圈的安装应注意下列事项：

- 1 设计无具体要求的，成品混凝土强度达到设计强度的 70% 时，方可搬运安装。
- 2 成品安装前，应检查成品及拱座、涵墩、涵台的尺寸。
- 3 安装后，成品拱圈上的吊装孔，应以砂浆填塞。

4 拱座与拱圈、拱圈与拱圈的拼装接触面，应先拉毛或凿毛(沉降缝处除外)，安装前应浇水湿润，再以 M10 水泥砂浆砌筑。

23.4.9 拱架拆除和拱顶填土应符合下列规定：

- 1 在拱架拆除前应完成拱脚以下部分的回填土。
- 2 设计无具体要求的，拱圈和护拱砌筑砂浆或混凝土强度达到设计强度的 75% 时，方可拆除拱架，达到设计强度的 100% 后，方可进行涵顶回填土。
- 3 在拱架未拆除的情况下，设计无具体要求的，拱圈和护拱砌筑砂浆或混凝土强度达到设计强度的 75% 时，可进行拱顶填土，但在拱圈强度达到设计强度 100% 后，方可拆除拱架。

23.5 盖板涵

23.5.1 盖板涵施工时，应符合本规范第 4~6 章和第 15 章的有关规定。

23.5.2 盖板混凝土的现场浇筑施工在涵长方向宜连续进行。当涵身较长不能一次连续完成时，可沿长度方向分段进行浇筑。施工缝应设在沉降缝处。

23.5.3 就地进行混凝土现场浇筑的盖板涵，宜采用组合钢模板或木模。

23.5.4 采用土胎进行混凝土现场浇筑盖板时，应注意下列事项：

- 1 当用松散沙石料堆筑土胎时，表面应包 300mm 厚粘土层。
- 2 土胎填土应在涵台砌筑砂浆或现浇混凝土强度达到设计强度的 75% 以后进行，应分层夯填，每层厚度宜为 0.2~0.3m，土的压实度应在 90% 以上。有条件时，涵台外侧的填土可与土胎填土同时进行。涵台高度较高，采取土胎单侧填土时，应对涵台进行验算。
- 3 填土宽度应伸出端墙外 0.5~1.0m，并保持 1:1.5 的边坡。土胎顶部应与盖板的横、纵坡相吻合。
- 4 土胎表面应设置硬化层，硬化层应具有一定的强度和适当的光滑度，并易于脱模。
- 5 施工时应防止土胎被水浸蚀。

23.5.5 当河沟中有少量流水而采用土胎施工时，除采用木排架土胎外，亦可根据

水流大小，在全填土胎下设渗水沟、埋设钢筋混凝土管、瓦管或用木料做成三角形泄水孔。

23.5.6 预制钢筋混凝土涵洞的盖板，在堆放时应在块件端部用两点搁支且支点上、下对齐，不得将上下面倒置。斜交涵洞还应注意斜交角的方向，避免发生反向错误。

23.5.7 预制涵洞盖板的安装应注意下列事项：

- 1 设计无具体要求的，成品混凝土强度达到设计强度的 70%时，方可搬运、安装。
- 2 成品安装前，应检查成品及涵墩、涵台的尺寸。
- 3 安装后，成品盖板上的吊装孔，应以砂浆填塞。

23.5.8 支架拆除和涵顶填土应符合下列规定：

- 1 设计无具体要求的，混凝土强度达到设计强度的 75%时，方可拆除支架，达到设计强度的 100%后，方可进行涵顶回填土。
- 2 在支架未拆除的情况下，盖板混凝土强度达到设计强度的 75%时，可进行涵顶填土，但在盖板混凝土强度达到设计强度 100%后，方可拆除支架。

23.6 箱涵

23.6.1 钢筋混凝土箱涵施工应符合本规范的第 4~6 章和第 17 章的有关规定。

23.6.2 预制钢筋混凝土箱涵节段宜采用钢模板。受条件限制时，可采用木模板，但应保证足够的刚度。

23.6.3 预制钢筋混凝土箱涵节段拼装时，接缝两侧的混凝土表面应用清水冲洗干净，再按设计要求进行拼接施工。

23.6.4 预制钢筋混凝土箱涵节段的安装应注意下列事项：

- 1 设计无具体要求的，成品混凝土强度达到设计强度的 75%时，方可搬运、安装。
- 2 成品安装前，应完成成品、地基、定位测量等的验收工作。

23.6.5 涵身混凝土现场浇筑可视具体情况分为两阶段施工。先进行底板和梗肋的混凝土浇筑，然后再完成剩余部分的混凝土浇筑。当混凝土浇筑量较大，两阶段施工有困难时，也可分为三个阶段进行施工。本阶段施工的前一阶段的混凝土强度要求以及施工缝的处理，必须按本规范的第6章规定办理。

23.6.6 设计无具体要求的，混凝土强度达到设计强度的75%时，方可拆除支架，达到设计强度的100%后，方可进行涵顶回填。

23.7 涵洞接长

23.7.1 接长涵洞的施工，应符合本章所属涵洞类型的规定。

23.7.2 施工期间应遵守《中华人民共和国公路法》和所在地现行的《高速公路交通安全条例》。

23.7.3 新老涵洞连接处按沉降缝处理。

23.7.4 对有流水的涵洞，施工时必须制定可行的排水措施。

23.7.5 当明挖涵墩、台基底高程低于原有涵墩、台基底时，应对原有涵墩、台基础做好防护措施。

23.7.6 对于软基上的打入桩的涵洞基础，打桩顺序应从靠近原有涵洞的一侧开始，逐排向外扩展。同时还应随时观测原有涵墩、台的沉降变形，注意不宜采用射水或振动法施工。

23.8 质量标准

23.8.1 管涵施工质量标准

1 管涵施工允许偏差见表23.8.1-1。

表 23.8.1-1 管涵施工允许偏差

项次	检查项目	规定值或允许偏差
----	------	----------

1	轴线偏位(mm)		50
2	流水面高程(mm)		±20
3	涵管长度(mm)		+100, -50
4	管座或垫层混凝土强度 (MPa)		在合格标准内
5	管座或垫层宽度、厚度		≥设计值
6	相邻管节底面错台 (mm)	管径≤1m	3
		管径>1m	5

- 2 管身顺直，进出水口、洞身、沟槽等衔接平顺，无阻水现象。
- 3 帽石、一字墙或八字墙等平直，与路线边坡、线形匹配，棱角分明。
- 4 涵洞处路面平顺，无跳车现象。
- 5 外露混凝土表面平整，颜色一致。
- 6 管壁顺直，接缝平整，填缝饱满。

23.8.2 倒虹吸施工质量标准

- 1 倒虹吸施工允许偏差见表 23.8.2-1。

表 23.8.2-1 倒虹吸施工允许偏差

项次	检查项目		规定值或允许偏差
1	轴线偏位(mm)		30
2	流水面高程(mm)		±20
3	涵管长度(mm)		+100, -50
4	管座或垫层混凝土强度 (MPa)		在合格标准内
5	管座或垫层宽度、厚度		≥设计值
6	相邻管节底面错台 (mm)	管径≤1m	3
		管径>1m	5
7	砂浆强度(MPa)		在合格标准内
8	井底高程(mm)		±15
9	井口高程(mm)		±20
10	圆井直径或方井边长(mm)		±20
11	井壁井底厚(mm)		+20, -5

- 2 井壁平整、圆滑，抹面无麻面、裂缝。
- 3 倒虹吸管混凝土抗渗等级应符合表 23.8.2-2 的规定。混凝土试验方法应符合现行标准《公路工程水泥及水泥混凝土试验规程》(JTG E30-2005)。
- 4 灌水试验渗水量限值应符合 23.8.2-3 的规定。

表 23.8.2-2 倒虹吸管混凝土抗渗等级选用标准

最大作用水头与混凝土壁厚之比	抗渗等级
<5	S4
5~10	S6
11~15	S8
16~20	S10
>20	S12

表 23.8.2-2 倒虹吸管灌水试验渗水量限值

管径(m)	最大渗水量(混凝土和钢筋混凝土)		管径(m)	最大渗水量(混凝土和钢筋混凝土)	
	m ³ / (d · km)	L / (h·m)		m ³ / (d·km)	L / (h·m)
0.50	22	0.9	1.50	42	1.7
0.70	26	1.1	2.00	52	2.1
1.00	32	1.3	2.20	56	2.3
1.20	36	1.5	2.40	60	2.5

23.8.3 拱涵施工质量标准

1 拱涵施工允许偏差见表 23.8.3-1。

表 23.8.3-1 拱涵施工允许偏差

项次	检查项目		规定值或允许偏差
1	轴线偏位(mm)		30
2	流水面高程(mm)		±20
3	涵底铺砌厚度(mm)		+40, -10
4	涵长(mm)		+100, -50
5	孔径(mm)		±20
6	净高(mm)		±50
7	混凝土或砂浆强度(MPa)		在合格范围内
8	涵台断面尺寸 (mm)	石料	±20
		混凝土	±15
9	垂直度或斜度(mm)		0.3%台高
19	顶面高程(mm)		±10
11	拱圈厚度 (mm)	石料	±20
		混凝土	±15
12	内弧线偏离设计弧线(mm)		±20

2 管身顺直, 进出水口、洞身、沟槽等衔接平顺, 无阻水现象。

3 帽石、一字墙或八字墙等平直, 与路线边坡、线形匹配, 棱角分明。

- 4 涵洞处路面平顺，无跳车现象。
- 5 外露混凝土表面平整，颜色一致。
- 6 涵台线条顺直，拱圈线形圆滑，表面平整。
- 7 蜂窝麻面面积不得超过该面面积的0.5%，其深度超过10mm的必须进行处理，修补完善后方可使用。
- 8 砌缝匀称，勾缝平顺，填缝饱满，无开裂和脱落现象。

23.8.4 盖板涵施工质量标准：

- 1 盖板涵施工允许偏差见表 23.8.4-1。
- 2 管身顺直，进出水口、洞身、沟槽等衔接平顺，无阻水现象。

表 23.8.4-1 盖板涵施工允许偏差

项次	检查项目		规定值或允许偏差
1	轴线偏位(mm)		明涵 20, 暗涵 50
2	流水面高程(mm)		±20
3	涵底铺砌厚度(mm)		+40, -10
4	涵长(mm)		+100, -50
5	孔径(mm)		±20
6	净高(mm)		明涵±20, 暗涵±50
7	混凝土或砂浆强度(MPa)		在合格范围内
8	涵台断面尺寸 (mm)	石料	±20
		混凝土	±15
9	垂直度或斜度(mm)		0.3%台高
10	顶面高程(mm)		±10
11	盖板高度 (mm)	明涵	+10, -0
		暗涵	不小于设计值
12	盖板宽度 (mm)	明涵	±20
		暗涵	±10
13	盖板长度(mm)		±20, -10
14	支承面中心偏位 (mm)		10
15	相邻板最大高差 (mm)		10

- 3 帽石、一字墙或八字墙等平直，与路线边坡、线形匹配，棱角分明。
- 4 涵洞处路面平顺，无跳车现象。
- 5 外露混凝土表面平整，颜色一致。

- 6 涵台线条顺直，表面平整。
- 7 盖板混凝土表面平整，棱线顺直，无严重啃边、掉角。
- 8 蜂窝麻面面积不得超过该面面积的0.5%，其深度超过10mm的必须进行处理，修补完善后方可使用。
- 9 砌缝匀称，勾缝平顺，无开裂和脱落现象。盖板混凝土表面出现非受力裂缝，裂缝宽度超过设计规定或设计未规定时超过0.15mm必须处理。
- 10 盖板的填缝应平整密实。

23.8.5 箱涵施工质量标准：

- 1 箱涵施工允许偏差见表23.8.5-1。
- 2 管身顺直，进出水口、洞身、沟槽等衔接平顺，无阻水现象。
- 3 帽石、一字墙或八字墙等平直，与路线边坡、线形匹配，棱角分明。
- 4 涵洞处路面平顺，无跳车现象。
- 5 外露混凝土表面平整，颜色一致。
- 6 箱涵混凝土表面平整，棱线顺直，无严重啃边、掉角。
- 7 蜂窝麻面面积不得超过该面面积的0.5%，其深度超过10mm的必须进行处理，修补完善后方可使用。
- 8 箱涵混凝土表面出现非受力裂缝，裂缝宽度超过设计规定或设计未规定时超过0.15mm必须处理。
- 9 沉降缝填缝密实、平整、顺直。

表 23.8.5-1 箱涵施工允许偏差

项次	检查项目		规定值或允许偏差
1	轴线偏位(mm)		明涵 20, 暗涵 50
2	流水面高程(mm)		±20
3	涵长(mm)		+100, -50
4	混凝土强度(MPa)		在合格范围内
5	高度(mm)		+5, -10
6	宽度(mm)		±30
7	顶板厚 (mm)	明涵	+10, -0
		暗涵	不小于设计值
8	侧墙和底板厚度(mm)		不小于设计值
9	平整度(mm)		5

24 通道桥涵

24.1 桥涵的顶进施工

24.1.1 一般规定

1 本章适用于将预制的桥涵结构主体，从已有公路、铁路路基及其他建筑物地基下顶推穿越的通道桥涵。

2 施工前应根据设计文件提供的施工方案，进行现场调查，内容包括：工程地质、水文地质资料和各种管路等障碍物、已有道路和建筑物的安全要求、交通和环境保护要求。

3 结合现场调查和工期、工程量、机具设备情况选择合理的顶进方案，编制实施性施工组织设计。为了保护已有建筑物结构物的安全，应采取保护、加固措施，并实施监控。

4 顶进施工可采用一次顶入法、对顶法、中继间法、对拉法、解体顶进法、开槽顶进法、多箱分次顶进法、顶拉法、钢盾构法等多种方法。顶进时的围护可以采用注浆加固法、旋喷桩加固法、管棚法、管幕法等多种方法。

5 顶进作业应在地下水位降至基底以下 0.5~1.0m 进行，并宜避开雨季施工，必须在雨季施工时应做好防洪及防雨排水工作。

6 顶进施工计算的内容和要求

1) 工作坑地基承载能力和边坡稳定性计算。

2) 顶推后背承载能力计算。

3) 井点降水水力计算。

4) 采用从一侧顶进的方法时，必须进行桥涵上覆土抗推能力计算。

5) 采用对拉法、牵引法时，必须进行拉杆或者拉索等受力构件的强度计算。

6) 采用对拉法、对顶法时，应进行桥涵上覆土抗隆起承载能力计算。

7) 如果实际基地的地质与设计资料不符，应根据降水后实测的土力学指标，验算桥涵顶进过程中地基承载力。

8) 对于有沉降限值要求的工程，应进行地基或地面沉降计算。

24.1.2 顶进工作坑及后背的施工要求

1 顶进的工作坑位置应根据现场地形、土质、结构物尺寸及施工需要决定，在

保证排水和安全的前提下，工作坑边缘距公路、铁路应有足够的安全距离。

2 工作坑基底的承载力应能满足顶入桥涵的要求，边坡应稳定，否则应加固。

3 工作坑滑板应满足下列要求：

1) 滑板中心线与桥涵中心线一致。

2) 具有足够的强度、刚度和稳定性，必要时可在滑板上层配置钢筋网，以防顶进时滑板开裂。

3) 表面平整，减小顶进时的阻力。

4) 底面设粗糙面或锚梁，增加抗滑能力。

5) 宜将滑板做成前高后低的仰坡，坡度为2‰~5‰，地基承载力较好时取小值，反之取大值。

6) 沿顶进方向，在滑板的两侧，距桥涵外缘50~100mm处设置导向墩，以控制桥涵顶入方向。

24.1.3 通道桥涵预制

1 预制桥涵支模时应将两侧侧墙前端保持10mm的正偏差，后端保持10mm的负偏差，以减小顶入时的摩擦阻力。

2 预制桥涵前端应按设计设置钢刃角。

3 顶进桥涵预制的其他要求应符合本规范各有关章节的规定。

24.1.4 围护和加固

1 复杂条件下的大型桥涵顶进施工时，应根据地质条件和上部建筑结构的要求，采取必要的顶进围护结构和地基加固措施，确保顶进施工自身以及上部、周边建筑结构物的安全。

2 铁路路线加固可采用吊轨加固法、横梁加固法、轨束梁加固法、工字钢束梁法和D形便梁加固法等多种方法。

3 高速公路路面加固可采用先用管棚或管幕加固，然后水平向支撑的方法，防止路面横移。

24.1.5 顶进作业

1 桥涵顶进前应检查验收桥涵主体结构的混凝土强度、后背，应符合设计要求。应检查顶进设备并做预顶试验。

2 千斤顶应按桥涵的中轴线对称布置。顶进法的传力设备安装时应与顶力线一致，并与横梁垂直。顶程较长时，顶柱与横梁应用螺栓固定。

3 桥涵顶进挖土时保持刃角有足够的吃土量，挖掘进尺及坡度应视土质情况确定。挖土必须与观测紧密配合，根据偏差随时改变挖土方法。

铁路列车通过时不得挖土，施工人员应离开土坡 1m 以外，发现有危险的坍方影响行车安全时，应迅速组织抢修加固。

4 涵管顶进施工应在工作坑内安装导轨，导轨高程允许偏差为 $\pm 2\text{mm}$ ，中心线允许偏差为 3mm。首节涵管安放在导轨上，应测量其中线和前后两端高程，合格后方可顶进。

5 涵管顶进施工时，可在涵管前端先挖土，后顶进，一般轴向超挖量在铁路道碴下不得大于 100mm，其余情况不得大于 300mm，涵管上部超挖量不得大于 15mm，下部 135° 范围内不应超挖。

6 顶进作业应连续进行，不得长期停顿，以防地下水渗出，造成坍塌。出现事故时应立即停止顶进。

7 桥涵顶进时，对节间接缝及结构物应按设计要求进行防水处理。

8 桥涵顶进后其允许偏差应不超过表 24.1.5 的规定。

表 24.1.5 桥涵顶进允许偏差

项次	检查项目		规定值或允许偏差(mm)	
			框构桥、箱涵	管涵
1	轴线偏位	涵(桥)长<15m	100	50
		涵(桥)长 15~30m	150	100
		涵(桥)长>30m	300	200
2	高程	涵(桥)长<15m	+30, -100	± 20
		涵(桥)长 15~30m	+40, -150	± 40
		涵(桥)长>30m	+50, -200	+50, -100
3	相邻两节高差		30	20

24.1.6 监测与控制

1 桥涵顶进过程中，应监控桥涵主体的倾斜和偏位，发现偏差及时纠正。在框架顶进时每节的 4 个角设置水准观测点，在顶板的前后端中心线上设置中线观测点。还应观测顶推后背的变形。

2 对于穿越铁路的桥涵顶进施工，还应观测线路加固的受力构件的变形、线路横移量、轨道基础沉降，确保列车通行安全。

3 对于穿越高速公路的桥涵顶进施工，还应观测路面的沉降变形、路面横移量、路面隆起，确保车辆通行和安全。

4 对于穿越重要建筑的桥涵顶进施工，应根据重要建筑的结构安全要求，选择检测内容、方法，采取控制措施，以确保安全。

24.2 防水与排水

24.2.1 一般规定

1 通道的防水设施应符合设计要求，并应在结构物验收合格后施工。

2 通道桥涵地面以下结构和防、排水设施施工时，应防止周围地面水流入基坑，当基坑底低于地下水位时，应采取井点法或其他排水方法将地下水位降低至桥涵底部防水层以下不小于 0.3m 处。严禁在带泥水情况下进行防水混凝土和其他防、排水设施的施工。

3 排水工程应按设计要求设置，设计无规定时，集水井、排水管、水泵、总排水管(明渠)的排水能力应大于地面水设计流量的 1.5 倍。

24.2.2 通道桥涵内的集水井、检查井应符合下列要求：

- 1 集水井井口应设平篦盖，并应设深度不小于 0.3m 的沉淀池。
- 2 集水井、检查井的深度应考虑通道桥涵排水构造和冻胀的影响，宜为 1.5m 左右。
- 3 集水井的数量、尺寸应根据地面水流量和每个集水井的泄水能力确定。
- 4 集水井、检查井施工偏差应符合表 24.2.2 的规定。

表 24.2.2 集水井及检查井允许偏差

项次	检查项目	允许偏差(mm)
1	轴线偏位	≤50
2	圆井直径或方井长度	±20
3	井盖高程	±10
4	通道内检查井井盖与邻接路面高差	0~+4
5	集水井与邻接路面高差	0~-4

24.2.3 排水管和排水总管施工时，除应按照有关规定办理外，还应符合下列要求：

1 排水管道应垫稳并连接平顺，管间承插口或套环接口应平直，环间间隙均匀。管道与集水井间应连接牢固，接缝处和结合处均应用弹性不透水材料充填密实。采用抹带接口，表面应平整，不得有裂缝、间断及空鼓等现象。

2 排水管道或排水总管每隔 50m 左右及转弯处均应设检查井，井底设沉淀池。

管道的纵坡不应小于 0.5%。

3 排水管道和排水总管应做闭水试验，该试验允许渗水量参见本规范表 23.8.2-3。

24.2.4 通道桥涵排水泵站可用沉井法或现浇混凝土等方法施工。施工时除应按照有关规定外，还应符合以下要求：

1) 采用沉井泵站的沉井就位后，其内壁和底板均不得有渗漏现象；采用现浇混凝土泵站时，混凝土的抗渗标号、强度等级均应满足设计要求。

2) 水泵房集水井的设计最高水位应低于通道桥涵地面最低点 0.2m 以上；设计最低水位应按水泵运行时需要的最低水深确定。水泵的运行应按设计最高水位和设计最低水位设置自动开关。

4 自流式盲沟排水或渗排水层排水

1) 盲沟滤管基座应用混凝土浇筑，并与滤管密贴。纵坡应均匀，无反向坡。管节应逐节检查，不合格者不得使用。

2) 渗排水层可由粗细卵石和粗细砂分层构成，使之起过滤的作用。施工时，基坑如有积水，应将水位降到砂滤水层以下，不得在泥水层中做滤水层。

施工好的渗排水系统应保持畅通。

24.2.5 通道桥涵排水设施质量应符合下列要求：

1 排水管与排水管、排水管与集水井间应连接牢固，结合严密。排水管应连接平顺，纵坡均匀。

2 盲沟和渗排水层应粒料铺填密实，排水通畅。

3 水泵站的各种水泵、管道、电气线路、仪表应安装准确、牢固，工作有效。

4 通道桥涵排水管道、集水井及检查井允许偏差见表 24.2.5-1、表 24.2.5-2。

表 24.2.5-1 管道工程允许偏差

项次	检查项目	允许偏差(mm)
1	轴线偏位	50
2	管底高程	±20
3	基座宽度	0~+80
4	相邻管内底错口	5(下游低于上游)

表 24.2.5-2 集水井及检查井允许偏差

项次	检查项目	允许偏差(mm)
1	轴线偏位	50
2	圆井直径或方井长度	±20
3	井盖高程	±10
4	通道内检查井井盖与邻接路面高差	0~+4
5	集水井与邻接路面高差	0~-4

25 冬、雨期及高温期施工

25.1 一般规定

25.1.1 冬、雨期及高温期施工，应根据季节性的特点和施工地域的水文和地质情况制定合理的施工方案和施工组织设计。

25.1.2 施工期间，应根据当地气候的特点做好相应的施工准备工作。

25.1.3 冬、雨期及高温期施工，应做好临时排水工作，并与永久排水设施衔接顺畅。

25.1.4 应通过各种信息渠道及时掌握气温、雨雪、风暴、汛情等预报，做好安全防范工作，避免灾害和事故发生。

25.1.5 施工操作人员应按劳动保护规定，采取防护措施。

25.1.6 施工中的材料和工艺应符合设计及本规范的要求。

25.2 冬期施工

25.2.1 冬期施工是指根据当地多年气温资料，室外日平均气温连续 5 天稳定低于 5℃时混凝土、钢筋混凝土、预应力混凝土及砌体工程等的施工。

25.2.2 冬期施工除应按第 4、6、7、15 章的有关规定执行外，还应遵照本章的规定。混凝土抗冻性试验方法应符合现行的《公路工程水泥混凝土试验规程》的规定。

25.2.3 冬期施工期间，基础的地基(永冻地区除外)，在施工时和完工后，均不得受冻。

25.2.4 冬期铺设防水层时，应先将结构物加热到施工操作和设计要求的温度，并

应按防水层产品冬期施工的规定执行。

25.2.5 混凝土、钢筋混凝土及预应力混凝土冬期施工

1 钢筋的焊接、冷拉及预应力筋的技术要求

1) 焊接钢筋宜在室内进行，当必须在室外进行时，最低温度不宜低于 -20°C ，并应采取防风挡风等措施，减少焊件温度差，焊接后的接头严禁立刻接触冰雪。

2) 冷拉钢筋时温度不宜低于 -15°C ，当采取可靠的安全措施时可不低于 -20°C ；当采用控制应力或冷拉率方法冷拉时，冷拉控制应力宜较常温时酌予提高，提高值应经试验确定。

3) 预应力筋张拉时的温度不宜低于 -15°C 。

4) 钢筋的冷拉设备、预应力筋张拉设备，以及仪表工作油液，应根据实际使用时的环境温度选用，并应在使用时的环境温度条件下进行配套校验。

2 混凝土配制和搅拌的技术要求

1) 配制混凝土时，宜优先选用硅酸盐水泥，普通硅酸盐水泥，水泥的强度等级不宜低于 32.5，水灰比不宜大于 0.5。采用蒸汽养护时，宜优先选用矿渣硅酸盐水泥。用加热法养护掺外加剂的混凝土，严禁使用高铝水泥。使用其他品种的水泥时，应注意其掺合材料对混凝土强度、抗冻、抗渗等性能的影响。

2) 海水环境，混凝土的水灰比最大允许值按第 6 章相关规定执行。

3) 浇筑混凝土宜掺用引气剂、引气型减水剂等外加剂，以提高混凝土的抗冻性。在钢筋混凝土中掺用氯盐类防冻剂时，氯离子的含量不得超过本规范第 6 章、第 7 章的规定，且不应采用蒸汽养生。当采用素混凝土时，氯盐掺量不得大于水泥质量的 3%。掺用引气剂、引气型减水剂及防冻剂，应符合现行国家标准《混凝土外加剂》(GB8076) 的规定。预应力混凝土不得掺用引气剂、引气型减水剂及氯盐防冻剂。

4) 拌制混凝土的各种材料的温度，应满足混凝土拌和物搅拌合成后所需要的温度。当材料原有温度不能满足需要时，应首先考虑对拌和用水加热，仍不能满足要求时，再考虑对骨料加热。水泥只能保温，不得加热。各种材料需要加热的温度应根据附录 J 冬期施工热工计算公式计算确定，但不得超过表 25.2.1 的规定。

5) 冬期搅拌混凝土时，应严格控制混凝土的配合比和坍落度。骨料应用保温材料进行覆盖，不得带有冰雪和冻结团块。投料前，应先用热水或蒸汽冲洗搅拌机。加料顺序为骨料、水，稍加搅拌，再加水泥搅拌，时间应比常温时延长 50%。混凝土拌和物的出机温度不宜低于 10°C ，入模温度不应低于 5°C 。

表 25.2.5-1 拌和水和骨料最高温度($^{\circ}\text{C}$)

项	目	拌和水	骨 料
---	---	-----	-----

强度等级小于 42.5 的普通硅酸盐水泥、矿渣硅酸盐水泥	80	60
强度等级等于及大于 42.5 的普通硅酸盐水泥、矿渣硅酸盐水泥	60	40

注：当骨料不加热时，水可加热到 100℃，但水泥不应与 80℃ 以上的水直接接触。加料顺序为先加骨料和已加热的水，然后再加水泥。

3 混凝土运输和浇筑的技术要求

1) 混凝土的运输时间应尽可能缩短，运输混凝土的容器应有保温措施。

2) 混凝土在浇筑前应清除模板、钢筋上的冰雪和污垢。浇筑完成后开始养护时的温度，用蓄热法养护时不得低于 10℃；用蒸汽法养护时不得低于 5℃，细薄结构不得低于 8℃。

3) 冬期施工在浇筑下一级混凝土时，应在新混凝土浇筑前对接合面加热，其温度应保持 5℃ 以上。浇筑完成后，应采取措施使混凝土结合面继续保持正温，直至新浇混凝土达到规定的抗冻强度。

4) 浇筑预应力混凝土构件的湿接缝时，宜采用热混凝土或热水泥浆，并应适当降低水灰比。浇筑完成后应加热或连续保温养护，直至接缝混凝土或水泥砂浆抗压强度达到设计强度的 75%。

5) 预应力混凝土的孔道压浆应在正温下进行，压浆过程中及压浆后 48h 内，结构混凝土的温度不得低于 5℃，具体要求按第 7 章的规定执行。

6) 较大体积的混凝土墩台及基础施工，当设计规定在混凝土中埋放石块时，若气温低于 0℃，不得埋放。

4 混凝土养护的技术要求

1) 冬期施工期间，用硅酸盐水泥或普通硅酸盐水泥配制的混凝土，在抗压强度未达到设计强度的 40% 及 5MPa 时，用矿渣硅酸盐水泥配制的混凝土，在抗压强度未达到设计强度的 50% 时，不得受冻。

2) 混凝土的养护方法，应根据技术、经济比较和附录 J 的热工计算确定。当气温较低、结构表面积系数较大，蓄热法不能适应强度增长速度要求时，可根据具体情况，选用蒸气加热、暖棚加热、或电加热等方法。

3) 用蓄热法养护混凝土时，应符合下列规定：

(1) 蓄热法应根据环境，在经过计算能确保结构物不受冻害的情况下采用。

(2) 应采取加速混凝土硬化和降低混凝土冻结温度的措施。

(3) 混凝土应采用较小的水灰比，并应注意施工操作时，拌和均匀、灌筑密实。

(4) 对容易冷却的结构部位，应特别加强保温。

(5) 不应往混凝土和覆盖物上洒水。

4) 用蒸气法养护混凝土时，除应按第 6 章有关规定执行外，混凝土的升降温速

度不得超过表 25.2.5-2 的规定。

表 25.2.5-2 加热养护混凝土的升、降温速度(°C/h)

表面系数(m ⁻¹)	升温速度	降温速度
≥6	15	10
<6	10	5

注：1.大体积混凝土应根据情况确定；

2.表面系数是指结构冷却面积(m²)与结构体积(m³)的比值，当采用普通硅酸盐水泥时，养生温度不宜超过 80°C，当采用矿渣硅酸盐水泥时，养生温度可提高到 85°C-95°C。

5) 用电热法养护混凝土时，一般采用电极法和电热器加热养生法。

(1) 电极法养生。电极的布置，应保证混凝土温度均匀，加热时间为混凝土强度达到设计强度的 50%，并应符合下列规定：

- ①加热时混凝土的外露面应加以覆盖。
- ②须用交流电，对于钢筋混凝土结构，一般将电压降至 50-110V 的范围。

注：对于无筋结构和钢筋用量不大于 50kg/m³ 的配筋结构，可采用电压为 120-220V 的电流加热；当电压为 380V 时，必须将一个电极接通零线，使混凝土内部的工作电压不超过 220V，当电压超过 380V 时，不得直接用于电热法。

升降温速度同蒸气养生法。

- ④混凝土的最高温度不得超过表 25.2.5-3 的规定。

表 25.2.5-3 电热法养生混凝土的温度 (°C)

水泥强度等级	结构表面系数 (m ⁻¹)		
	<10	10~15	>15
≥32.5	40		35

⑤在加热过程中，应观察混凝土表面的湿度，出现干燥时应停电，并用温水润湿表面。

⑥掺用减水剂时，应预先用试件检查电热对混凝土强度的影响，证明无不利影响时，方可掺用。

(2) 混凝土电热器加热法养生，是利用工厂生产的电热器片通电加热养生。混凝土的覆盖同蒸气养生，电热片的用量和布置应根据环境温度、覆盖情况及养生时间长短通过试验确定。混凝土使用电热器加热养护应注意如下事项：

- ①在养生混凝土上设置洒水装置。
- ②升、降温速度及养护要求同蒸气养生。

③应设置控制温度的自动装置，及用电保险装置，若控温装置为手工操作，应设专人值班测温，随时调节养护温度。

6) 用暖棚法加热养护混凝土时,应符合下列规定:

- (1) 暖棚应坚固、不透风,靠内墙宜采用非易燃性材料。
- (2) 在暖棚中用明火加热时,需特别加强防火、防煤气中毒措施。
- (3) 加强温度观测,暖棚内气温不得低于 5°C 。
- (4) 暖棚内宜保持一定的湿度,湿度不足时,应向混凝土面及模板洒水。

7) 模板的拆除应符合下列规定:

(1) 应根据与结构同条件养护的试件试验,证明混凝土已达到要求的抗冻强度及拆模强度后方可拆模。

(2) 加热养护的结构模板和保温层,在混凝土冷却到 $+5^{\circ}\text{C}$ 以后,方可拆模。当混凝土与外界气温相差大于 20°C 时,拆除模板后混凝土表面应加以覆盖,使其缓慢冷却。

8) 掺用防冻剂的混凝土养护应符合下列规定:

- (1) 在负温度条件下严禁浇水,外露表面必须覆盖养护。
- (2) 养护温度不得低于防冻剂规定的温度,当达到规定温度,且混凝土强度小于 3.5MPa 时,应采取加热保温措施。

(3) 当拆模后混凝土的表面温度与环境温度差大于 15°C 时,混凝土表面应采取覆盖保温养护。

5 灌注桩冬期施工应符合下列规定:

- 1) 应采取有效措施,保证设备能正常运行,桩混凝土不受冻,能顺利浇筑。
- 2) 灌注桩混凝土的配制和搅拌同 25.2.5 条第 2 款,泥浆护壁成孔时,泥浆的温度不得低于 5°C ,灌注时拌和物的温度应不低于 5°C 。
- 3) 混凝土的运输要求同 25.2.5 条第 3 款。
- 4) 混凝土不得掺防冻剂抗冻剂。
- 5) 一般情况下不需要养护,当桩头露出地面或水面,或虽未露出水面、地面但在冰冻范围内时,应对桩头混凝土进行覆盖养护。
- 6) 混凝土的其他要求按本规范第 8 章执行。

25.2.6 桥面防水施工

沥青防水层不宜在低温下施工。

25.2.7 伸缩装置安装

缩缝装置应按设计要求设置,且在适应的温度范围内安装。气温在 5°C 以下时,不得进行橡胶伸缩装置施工。

25.2.8 砌体冬期施工

1 材料

1) 砌块应干净，无冰霜附着；砂中不得含有冰块或冻结团块。遇水浸泡后受冻的砌块不得使用。

2) 冬期施工的砌体砂浆必须保持正温，砂浆与石料表面的温差不宜超过 20℃。石膏不宜受冻，如有冻结，应经融化并重新拌和后方可使用，但因受冻而脱水的石膏不得使用。

3) 冬期砌筑砌体，应使用水泥砂浆或水泥石灰砂浆，不得使用无水泥配制的砂浆，砂浆宜采用普通硅酸盐水泥拌制。砂浆应随拌随用，搅拌时间应以常温时增加 0.5~1 倍，砌筑砂浆的稠度宜较常温适当加大。

2 保温法砌筑

1) 砌体在保温棚中砌筑时，应符合下列规定：

(1) 砌体的温度应在 5℃ 以上。

(2) 砂子和水加温拌和的砂浆，其温度不得低于 15℃，加温计算方法同混凝土。

(3) 室内地面处的温度不得低于 5℃。

(4) 砂浆保温时间应以达到其抗冻强度为准。

(5) 养护时间应洒水，保持砌体湿润。

2) 冬期施工前后气温突然降低时，正在施工的砌体工程应采取下列措施：

(1) 拌和砂浆的材料加热，宜采用两步投料法，水温不得超过 80℃，砂子不得超过 40℃，使砂浆的温度不低于 20℃。

(2) 拌制砂浆的速度与砌筑进度密切配合，随拌随用。

(3) 砌完部分用保温材料覆盖，气温低于 5℃ 时，不得洒水养生。

3) 为加速砂浆硬化，缩短保温时间，可在水泥砂浆中掺氯化钙等早强剂，其掺量通过试验确定。气温低于 5℃ 时，不得洒水养生。

3 抗冻砂浆砌筑

氯化钠或氯化钙掺量超过早期用量的水泥砂浆或水泥混合砂浆，称为抗冻砂浆。

抗冻砂浆砌筑应符合下列规定：

1) 抗冻砂浆在严寒地区宜采用硅酸盐水泥或普通硅酸盐水泥，其他地区可采用矿渣水泥、火山灰水泥或粉煤灰水泥。抗冻砂浆应尽量用细度模数较大的砂。

2) 抗冻砂浆使用时的温度不得低于 5℃。当设计无要求时，且一天最低气温低于 -15℃ 时，承重砌体的砂浆强度应按常温时提高一级。

3) 用抗冻砂浆砌筑的砌体，应在砌筑后加以覆盖，但不得浇水。

- 4) 抗冻砂浆抗冻剂掺量可通过试验确定。
- 5) 桥梁支座垫石不宜采用抗冻砂浆。
- 4 未采取抗冻措施的浆砌砌体，在砂浆抗压强度达到 70%前不得受冻。

25.2.9 混凝土及砌体质量检查

1 冬期施工时，混凝土、钢筋混凝土、预应力混凝土工程的质量除按本规范第 6 章、第 7 章有关规定进行检查外，尚应检查混凝土在浇筑及养护其间的环境温度。冬期施工还应进行下列检查：

- 1) 混凝土用水和骨料的加热温度。
- 2) 混凝土的加热养护方法和时间等。检查结果应分别记入混凝土工程施工记录和温度检查记录。
- 3) 骨料和拌和水装入拌和机时的温度、混凝土自拌和机倾出时的温度及浇筑时的温度，每一工作班至少检查 3 次。
- 4) 混凝土在养护其间温度的检查，不少于下列次数：
 - (1) 用蓄热法养生时，每昼夜定时 4 次。
 - (2) 用蒸气加热法及电热法养护时，升温及降温期间每小时 1 次，恒温期间每两小时 1 次。
 - (3) 室内外环境温度，每昼夜定时定点 4 次。
- 5) 检查混凝土温时，应符合下列规定：
 - (1) 测温孔应绘制布置图并编号。
 - (2) 温度计应与外界温度隔绝，并应在测温孔内留置不少于 3min。
 - (3) 测温孔的位置，当采用蓄热法养护时，应设置在易冷却部位；当采用加热法养护时，应在离热源不同位置分别设置。厚大结构应在表层及由部分别设置。
- 6) 混凝土冬期施工时，除留标准试件外，并应制取相同数量与结构同条件养护的试件。对于用蒸气加热法养护的混凝土结构，除制取标准养护试件外，应同时制取与混凝土结构同条件蒸养后再在标准条件下养护到 28d 的试件，以检查经过蒸养后混凝土 28d 的强度。冬期施工混凝土质量评定方法与常温施工混凝土相同。

2 砌体

- 1) 砌体冬期施工时，应注意进行下列检查并记入施工记录：
 - (1) 室外气温、暖棚气温、及砂浆气温，每昼夜定时检查不少于 3 次。
 - (2) 抗冻剂的掺量，每一工作班检查不少于 1 次。
- 2) 砌体冬期施工时，砂浆强度应以在标准条件下养护 28d 的试件试验结果为准。试件制取组数不应少于常温下施工的试件组数。每一单元砌体(如墩台、拱圈、涵洞)

应同时制取与砌体同条件养护的试件，以检查砂浆强度实际增长情况。砂浆强度的评定方法与常温施工的砂土相同。

25.2.10 钢桥冬期施工

除执行第 20 章相关规定外，还应符合下列规定：

- 1 钢板切割。碳素结构钢在环境温度低于 -20°C 时、低合金结构钢在环境温度低于 -15°C 时，不得进行剪切、冲孔。
- 2 钢材矫正。碳素结构钢在环境温度低于 -16°C 时、低合金结构钢在环境温度低于 -12°C ，不得进行冷矫正和冷弯曲。
- 3 钢杆件矫正。杆子矫正时除应符合上款规定外，还应注意冷矫时应缓慢加力，室温不应低于 5°C ，冷矫变形率不得大于 2%。时效 9 击值不满足要求仍拉力杆，不得冷矫。
- 4 焊接。工厂焊接易在室内进行，湿度不易高于 80%。焊接环境温度，低合金高强度结构钢不易低于 5°C ，普通碳素结构钢不得低于 0°C 。

25.2.11 斜拉桥、悬索桥冬期施工：

分别按第 18、19 章相关规定执行。

25.3 雨期施工

25.3.1 一般规定

- 1 混凝土雨期施工是指在降雨量集中季节且对混凝土质量造成影响时进行的施工。
- 2 雨期施工，除按第 4、6、7、15、20 章相关规定执行外，还应遵照本节规定。
- 3 雨期施工，应通过当地气象部门提前获取气象预报资料，制定切实可行的施工组织设计，做好雨期施工的各项准备工作。
- 4 雨期施工，工作面不宜过大，应逐段、分片分期展开施工。
- 5 综合规划、合理设置防排水系统，做好施工现场、生活区防排水措施。
- 6 应尽可能避开大风大雨天气施工，遇暴风雨应停止施工。
- 7 制定防洪水、防台风措施及急救预案。防止洪水淹没机械设备、工程材料和住地。
- 8 建立安全用电规程，防漏电、触电。雷区应设置防雷措施。

25.3.2 雨期基础施工应符合下列规定：

1 基坑开挖时，应设挡水埂，防止地面水流入。基坑内设集水井，并配备足够的抽水设备，以防基坑集水。

2 基坑挖好后应及时浇筑混凝土或垫层，防止被水浸泡。若不慎被水浸泡，应挖除被水浸泡部分，可采用砂砾材料回填。

3 雨期施工，基坑开挖时，应加强地基不良地段边坡观测、基础沉降观测，发现异常及时分析原因，采取处理措施。

4 山坡或山脚下地质不良地段桩基础施工时，相邻几个墩不得同时钻、挖孔，应注意跳开施工，以防引起山体失稳。

5 水中基础施工严防洪水淹没、冲毁筑岛河水上平台等施工设备、设施。

25.3.3 混凝土、钢筋混凝土及预应力混凝土雨期施工。除按第 6、7 章相关规定执行外，还应满足：

1 模架及钢筋应符合下列规定：

1) 模板支架的基础应满足强度和稳定性的要求，支架必须牢固可靠，严防雨季因地面软化引起基础沉降及支架垮塌，导致结构断裂及损坏。

2) 钢筋、钢绞线应支垫覆盖好，保持防水、防潮。

3) 雨天钢筋加工、焊接应在防雨棚内进行。

4) 雨后模板和钢筋上的淤泥、杂物等，应在浇筑混凝土前清除干净。

5) 结构外露的钢筋、钢绞线及铁件等应采用覆盖或塑料布缠裹等防锈措施。

2 混凝土配制、运输和浇筑应符合下列规定：

1) 雨期水泥储存应防雨防潮。因受潮有结块的水泥不得用于工程中。

2) 雨期施工，应增加砂、石骨料含水量的检测次数，及时调整混凝土配和比，确保拌和质量。砂石含水量检测，每个台班不少于 1 次，雨后需拌制混凝土须先检测后调拌。

3) 混凝土运输过程中应覆盖好，严防雨淋离析。

4) 除有良好的防护措施外，不宜在大雨天浇筑结构混凝土。

3 新浇筑的混凝土在终凝前，雨天应覆盖好，不得被雨淋。

25.3.4 桥面防水施工。沥青防水层不宜在雨天铺设。

25.3.5 模数式伸缩缝装置，在运输过程中应避免阳光直接暴晒、雨淋。

25.3.6 砌体施工

除执行第 15 章相关规定外，还应符合下列规定：

- 1 在砌体砂浆未达到终凝前，雨天应覆盖好，严防雨水冲淋。
- 2 现场制作的砌体砂浆试块应采取防雨措施。
- 3 砌体的砌筑块石、片石或预制混凝土块应将淤泥、杂物冲洗干净方可砌筑。

25.3.7 钢结构施工

- 1 钢结构涂装，雨天严禁户外施工。
- 2 钢箱梁安装时，湿度大于 85%、雨天，不得进行工地焊接(箱内除外)。

25.3.8 雨期施工的质量检查和质量标准：按本规范第 4、6、7、15、20 章相关规定执行。

25.4 高温期施工

25.4.1 高温期施工，除按本规范第 4、6、7、15、20 章等相关规定执行外，还应遵照本节规定。

25.4.2 高温期施工时，应按劳动保护规定做好防暑降温措施，适当调整作息时间避开高温作业。应制定在高温条件下有效的技术措施，确保工程质量。

25.4.3 高温期混凝土施工。

- 1 混凝土配制和搅拌应符合下列规定：
 - 1) 应对水泥、砂、石料采取降温措施，遮荫防晒，砂石料堆上喷水，使骨料降温。
 - 2) 拌和水应使用冷却装置，对水管及水箱加遮荫和隔热设施。也可采用在拌和水中加冰块降温。
 - 3) 应根据施工现场实测的坍落度损失，综合考虑，合理调整配和比设计。
 - 4) 高温期施工，应对砂、石料的含水量及时进行检测，每个台班不得少于一次。
 - 5) 可掺加减水剂减少水泥用量，提高混凝土的早期强度。应严格控制缓凝剂的掺量，并检查混凝土的凝固时间。
 - 6) 可掺粉煤灰等活性材料，取代部分水泥，减少水泥用量。

7) 拌和系统、储水池、皮带运输机等应尽可能遮荫, 拌和时间适当缩短。经常测混凝土的坍落度, 适时调整配比, 使其满足施工要求。

2 混凝土运输及浇筑应符合下列规定:

- 1) 高温期混凝土、钢筋混凝土、预应力混凝土施工, 应精心组织, 准备充分, 设备完好, 保证连续进行, 尽量缩短从拌和到浇筑的时间, 并尽快开始养护。
- 2) 应尽量缩短运输时间, 宜采用混凝土运输搅拌车, 运输中进行慢速搅拌。
- 3) 不得在运输过程中加水搅拌。
- 4) 混凝土的浇筑温度应控制在 32°C 以下, 宜选择一天中温度较低的时间进行。
- 5) 混凝土浇筑前, 应通过试验确定在最高气温条件下, 混凝土在分层时的覆盖时间, 施工时应严格控制。

3 混凝土的养护

1) 不宜单纯使用专用养护膜覆盖法养护高性能混凝土, 除非当地无足够的清洁水用于养护混凝土。

2) 洒水养护必须及时, 宜采用自动喷水或喷雾器进行, 应始终保持养护面湿润, 不得形成干湿循环。

3) 混凝土浇筑完, 表面应立即覆盖清洁的塑料膜, 初凝后撤去塑料膜, 用浸湿的粗麻布覆盖, 且经常洒水, 保持湿润状态最少 7d。构造物的竖直面拆模后, 宜立即用粗麻布缠裹, 然后再用塑料膜包紧, 粗麻布应至少 7d 保持湿润。

4) 对桥面、桥面铺装等平整度要求高的表面, 混凝土浇筑完, 也可立即用优质的养护剂喷涂, 待混凝土初凝后再覆盖洒水养护, 以保护混凝土表面不受破坏。

5) 养生的其他要求按第 6 章有关规定执行。

4 当气温超过 35°C 时, 管道压浆应在夜间低温下进行。

25.4.4 砌体施工

1 砌体在高温期砌筑时, 砂浆宜随拌随用, 气温超过 30°C 时, 宜在 2-3h 内使用完毕。已凝结的砂浆, 不得使用。

2 用于砌体的砌筑砂浆必须有良好的和易性, 其稠度宜为 50-70mm, 气温较高时, 可适当增大。

25.4.5 高温期施工质量检查和质量标准, 除按第 4、6、7、15 章有关规定执行外, 还应检查下列项目:

- 1 砂石料的含水量检查, 每个台班不少于 1 次。
- 2 混凝土浇筑与养护时, 环境温度每日检查 4 次, 并做好检查记录; 当温度超

过高温期规定要求时，混凝土拌和应采取有效降温和防晒措施，以保证混凝土的浇筑质量，否则应停止施工。

3 混凝土高温期施工，除应留标准条件下的试件外，还应制取相同数量的试件与结构相同环境条件下养护，检查 28d 的试件强度以指导施工。

4 在混凝土的浇筑过程中，应严格控制缓凝剂的掺入量，并检测混凝土的凝固时间,以防因缓凝剂掺入量不准造成质量事故。

5 砂浆高温期施工，重要及主体砌筑物，每个工作班组除应取 2 组标准条件下的试件外，还应制取相同数量与砌体同条件养护的试件，以检测各砌筑段 28d 砂浆强度。

26 施工安全与环保

26.1 一般规定

26.1.1 高桥、大跨、深水、结构复杂的大型桥梁施工，应对施工安全做专项调查研究，并制定相应的安全技术措施。单项工程(包括辅助结构、临时工程)开工前，应向施工人员进行安全技术交底。

26.1.2 滑模施工

1 采用滑升模板施工时，除应遵守“高处作业”的安全规定外，并需根据工程特点，编制单项施工方案及其安全技术措施，并向参加滑模施工人员进行安全技术交底。

2 滑模及提升结构应按设计制作与施工。作业前应对滑模、提升结构进行检查。

3 爬升架体系、操作平台、脚手架等，要保证具有足够的刚度和安全度。架体提升时，要另设保险装置。模板爬升，作业人员不得站在爬升的模板或爬架上。

4 液压系统组装完毕后，必须进行全面检查。施工过程中，液压设备应由专人操作，并应经常维护，发现问题及时处理。

5 模板提升到2m高以后，应安装好内外吊架、脚手架，铺好脚手板，挂设安全网。

6 混凝土浇筑，不得用大罐漏斗直接灌入，不冲击模板。震捣时，不得震动支撑杆、钢筋及模板。提升模板时不得进行震捣。

7 模板每次提升前，应进行检查，排除故障，观察偏斜数值。提升时，千斤顶应同步作业。

8 施工中发现支撑杆有弯曲变形时应及时加固。

9 操作平台的水平度、倾斜度应经常检查，发现问题应及时采取措施。

10 主要机具、电器、运输设备等，应定机定人，严格执行交接班制度。接班时，必须对机具检查一次，并做好记录。

11 平台上应规定人群荷载和堆放材料的限量标准。材料要均匀摆放，不得多人聚集一处。

12 墩上养生人员必须系好安全带。输水管路及其它设备应栓绑牢固。

13 运送人员、材料的罐笼或外用电梯，应有安全卡、限位开关等安全装置。

14 夜间施工应有足够的照明。在人员上下及运输过道处，均应设置固定的照明设施。

15 拆除滑模设备时，应做好安全防护措施。拆除时可视吊装设备能力，分组拆除或吊至地面上解体，以减少高处作业量和杆件变形。拆除现场应划定警戒区。警戒线到建筑物边缘的安全距离不得小于 10m。

26.1.3 单导梁、墩顶龙门架安装构件时，应符合下列规定：

1 导梁组装时，各节点应联结牢固，在桥跨中推进时，悬臂部分不得超过已拼好导梁全长的 1/3；

2 墩顶(或临时墩顶)导梁通过的导轮支座必须牢固可靠。导梁接近导轮时，应采取渐进的方法进入导轮。导梁推进到位后，用千斤顶顶升，将导梁置于稳定的木垛上；

3 导梁上的轨道应平行等距铺设，使用不同规格的钢轨时，其接头处应妥善处理，不得有错台；

4 墩顶龙门架使用托架托运时，托架两端应保持平衡稳定，行进速度应缓慢。龙门架落位后应立即与墩顶预埋件联结，并系好揽风绳；

5 构件在预制场地起重装车后，牵引至导梁时，行进速度不得大于 5m/min，到达安装位置后，平车行走轮应用木楔楔紧；

6 构件起吊横移就位后，应加设支撑、垫木，以保持构件稳定；

7 龙门架顶横移轨道的两端应设置制动枕木。

26.1.4 预制场采用千斤顶顶升构件装车及双导梁、行梁安装构件时，应符合下列规定：

1 千斤顶在使用前，要做承载试验。起重吨位不得小于顶升构件的 1.2 倍。千斤顶一次顶升高度应为活塞行程的 1/3。

2 千斤顶的升降应随时加设或抽出保险垫木，构件底面与保险垫木间的距离宜控制在 5cm 之内。

3 构件进入落梁架(或其它装载工具)横移到位时，应保持构件在落梁时的平衡稳定。

4 顶升 T 梁、箱梁等大吨位构件时，必须在梁两端加设支撑；构件两端不得同时顶起或下落，一端顶升时，另一端应支稳、撑牢。

5 预制场和墩顶装载构件的滑移设备要有足够的强度和稳定性，牵引(或顶推)构件滑移时，施力要均匀。

6 双导梁向前推进中，应保持两导梁同速进行；各岗位作业人员要精心工作，听从指挥，发现问题及时处理。

7 双导梁进入墩顶导轮支座前、后，应采取与单导梁相同的措施。

26.1.5 架桥机安装构件时，应符合下列规定：

1 架桥机组拼(或定型产品)、悬臂牵引中的平衡稳定及机具配备等，均应按设计要求进行。

2 架桥机就位后，为保持前后支点的稳定，应用方木支垫。前后支点处，还应应用缆风绳封固于墩顶两侧。

3 构件在架桥机上纵、横向移动时，应平缓进行，卷扬机操作人员应按指挥信号协同动作。

4 全幅宽架桥机吊装的边梁就位前，墩顶作业人员应暂时避开。

5 横移不能一次到位的构件，操作人员应将滑道板、落梁架等准备好，待构件落入后，再进入作业点进行构件顶推(或牵引)横移等工作。

26.1.6 跨墩龙门架安装构件时，应根据龙门架的高度、跨度，采取相应的安全措施，确保构件起吊和横移时的稳定。构件吊至墩顶，应慢速、平稳地、缓落。

26.1.7 吊车吊装筒支架、板等构件时，应符合“起重吊装”中的有关规定。

26.1.8 龙门架、架桥机等设备拆除前应切断电源。拆除龙门架时应将龙门架底部垫实，并在龙门架顶部拉好缆风绳和安装临时连接梁。拆下的杆件、螺栓、材料等应捆好向下吊放。

26.1.9 悬臂浇筑法施工

1 悬臂浇筑采用桁架挂篮施工时，应遵守下列规定：

1) 施工前，制定安全技术措施；挂篮组拼后，要进行全面检查，并做静载试验。

2) 在墩上进行零号块施工并以斜拉托架做施工平台时，在平台边缘处，应设安全防护设施。墩身两侧斜拉托架平台之间搭设的人行道板必须连接牢固。

3) 使用的机具设备(如千斤顶、滑车、手拉葫芦、钢丝绳等)，应进行检查，不符合安全规定的严禁使用。

4) 检查墩身预埋件和斜拉钢带的位置及坚固程度，是否符合设计要求。

2 双层作业时，操作人员必须严守各自岗位职责，并应防止铁件工具掉落等。

- 3 挂篮拼装及悬臂组装中,应根据作业点的具体情况设置安全防护设施。
- 4 挂篮使用时,后锚固筋、张拉平台的保险绳等应经常检查。底模标高调整时,应设专人统一指挥,且作业人员应站在铺设稳固的脚手板上。
- 5 挂篮行走时,要缓慢进行,速度应控制在 0.1m/min 以内。挂篮后部各设一组溜绳,以保安全。滑道要铺设平整、顺直,不得偏移。
- 6 如需在挂篮上另行增加设施(如防雨棚、立并架、防寒棚等)时,不得损坏挂篮结构及改变其受力形式。
- 7 使用水箱作平衡重施工时,其位置、加水量等,应符合设计要求。给排水设施和方法,应稳妥可靠。施工中,对上述情况要经常进行检查。在底模荡移前,必须详细检查挂篮位置、后端压重、后锚及吊杆安装情况,确认安全后,方可荡移。
- 8 箱梁混凝土接触面的凿毛作业人员要有安全防护设施。
- 9 滑动斜拉式挂篮施工,应遵守下列规定:
 - 1) 滑动斜拉式挂篮的所有活动铰、销、斜拉钢带等,其材质要经检验,并打上标记。
 - 2) 主梁及其吊梁系统安装后,应进行全面检查,必要时应做加载试验。自行设计、加工的挂篮,首次使用前,应按最大施工荷载进行加载试验。
 - 3) 挂篮安装时或主梁行走到位后,应先安装好锚固和水平限位装置,再安装斜拉带和悬挂底摸平台。
 - 4) 在斜拉带安装和使用过程中,要注意检查,保持内外斜拉带受力均衡。
 - 5) 底模和侧模沿滑梁行走前,需将斜拉带和后吊带拆除;用手拉葫芦起降和悬吊底摸平台时,必须在挂手拉葫芦的位置加设保险绳。
 - 6) 挂篮行走前应检查后锚固及各部受力情况,发现隐患应及时处理。行走时亦应密切注意有无异状,并慢速稳步到位。
 - 7) 浇筑混凝土前,应对挂篮锚固、水平限位、吊带和限位装置进行全面检查。

26.1.10 悬臂拼装法施工

- 1 龙门架或起重吊机进行悬臂拼装时,应遵守下列规定:
 - 1) 吊机的定位、锚固应按设计进行,并进行静载试验。
 - 2) 拼装使用的机具设备均应经过检查,如有隐患及不符合安全规定时不得使用。
 - 3) 构件起用前,应对构件进行全面检查,如吊环部位有无损伤、结合面有无突出外露物;构件上有没有浮置物件等。
 - 4) 构件应垂直起吊,并保持平衡稳定。在接近安装部位时,不得碰撞已安完的构件和其它作业设施。

5) 运送构件的车辆, 构件起升后(或船只)应迅速撤出。

2 遇有下列情况时, 现场指挥人员, 必须在构件妥善处理, 暂时停止吊装作业:

1) 天气突然变化, 影响作业安全。

2) 卷扬机、电机过热, 或其它机械设备出现故障等。

3 拆除硫磺砂浆临时支座, 除按“高处作业”的安全要求施工外, 还应符合下列规定:

1) 融化硫磺砂浆垫块采用电热法时, 电热丝不得与其它金属物接触。

2) 作业时人员应站在上风处操作, 并应配戴安全防护用品。

3) 人工凿除时, 人员站位要拉开距离。

26.1.11 顶推及滑移模架法施工

1 顶推法施工时, 桥台后面的预制场地应平整、无杂物, 工具、材料等应随时堆放整齐, 并保持运输通道畅通。在墩台上, 要为检查、更换滑道及其他作业留有工作面。

2 顶推施工所用的机具设备、材料(如: 拉锚器、工具锚、连接件、油压千斤顶、高压油泵、油管、压力表及滑动装置等)使用前, 应全面检查, 必要时应做试验。

3 使用的油压千斤顶, 应附有球形支承垫、保险圈及升程限孔。多台千斤顶共同作用时应选用同一类型。

4 采用多点顶推或单点顶推, 其动力应有统一的控制手段, 使其达到同步、安全可靠。

5 顶推施工中应备有现场电话及对讲机等通讯设备, 进行统一指挥。

6 在各项推点, 应派专人进行测量, 随时将墩顶的位移数据, 报告给指挥人员。

7 落梁完毕, 拆除千斤顶及其它设备时, 应先用绳索拴好, 用吊机吊出。吊运时, 应避免撞击梁体。

8 梁体进行荷载试验时, 应按设计布置。重物应轻放, 并防止碰伤人员。

9 箱梁混凝土采用滑移模架法浇筑, 应遵守下列规定:

1) 模架支撑于钢箱梁上, 其前后端行架梁必须用优质高强螺栓连接好、拧紧。

2) 钢箱梁及行架梁下弦底面应装设不锈钢带, 在滑撬上顶推滑行之前, 应检查有无障碍物及不安全因素。

3) 浇筑混凝土之前应进行全面的安全检查, 确认合格后方可施工。

4) 牵引后横梁和装卸滑撬时, 要有起重工协同配合作业。牵引时应注意牵引力作用点, 使后横梁在运行时与桥轴线保持垂直。

5) 滑移模架行走时必须听从信号指挥。对重要部位应设专人负责值班观察，并注意人员及设备的安全。

26.2 安全施工

26.2.1 高空施工

1 高处作业的安全技术措施及其所需料具，必须列入工程的施工组织设计。

2 单位工程施工负责人应对工程的高处作业安全技术负责并建立相应的责任制。

施工前，应逐级进行安全技术教育及交底，落实所有安全技术措施和人身防护用品，未经落实时不得进行施工。

3 高处作业中的安全标志、工具、电气设施和各种设备，必须在施工前加以检查，确认其完好，方能投入使用。

4 攀登和悬空高处作业人员及搭设高处作业安全设施的人员，必须经过专业技术培训及专业考试合格，持证上岗，并必须定期进行体格检查。

5 施工中对高处作业的安全技术设施，发现有缺陷和隐患时，必须及时解决；危及人身安全时，必须停止作业。

6 施工作业场所有坠落可能的物件，应一律先行撤除或加以固定。

高处作业中所用的物料，均应堆放平稳，不妨碍通行和装卸。工具应随手放入工具袋；作业中的走道、通道板和登高用具，应随时清扫干净；拆卸下的物件及余料和废料均应及时清理运走，不得任意乱置或向下丢弃。传递物件禁止抛掷。

7 雨天和雪天进行高处作业时，必须采取可靠的防滑、防寒和防冻措施。凡水、冰、霜、雪均应及时清除。

遇有六级以下强风、浓雾等恶劣气候，不得进行露天攀登与悬空高处作业。暴风雪及台风暴雨后，应对高处作业安全设施逐一加以检查，发现有松动、变形、损坏或脱落等现象，应立即修理完善。

8 因作业必需，临时拆除或变动安全防护设施时，必须经施工负责人同意，并采取相应的可靠措施，作业后应立即恢复。

9 防护棚搭设与拆除时，应设警戒区，并应派专人监护。严禁上下同时拆除。

10 高处作业安全设施的主要受力杆件，力学计算按一般结构力学公式，强度及挠度计算按现行有关规范进行。

26.2.2 水上施工

- 1 在通航江河上施工的安全管理工作应符合现行的《内河交通安全管理条例》的规定，开工前应报告当地港航监督部门。
- 2 施工所使用的船只应经船检部门检查合格后方可使用。施工期间按规定应设置临时码头、航行标志及救护、消防等设施。
- 3 船只在航行前，应检查各部位的机械与设施是否良好，不得带病作业。
- 4 应掌握和及时了解当地的气象和水文情况，遇有大风天气应检查和加固船只的锚缆等设施。
遇有雨、雾天，视线不清时，船只应显示规定的信号，必要时应停止航行或作业。
- 5 定位船及作业船锚链后，应在涉及航域范围门设置警示标志。抛锚时，锚链滚滑附近不得站人。
- 6 船只靠岸后(或在两船间倒运货物时)应搭设跳板、扶手或安全网，经踏试稳定牢固，方可上下人或装卸货物。
- 7 装船时严禁超载、偏载，必要时应加配重，调整平衡。卸船时应分层均匀卸运。
- 8 打桩船、起重船施工前应了解作业区域的水深、流速、河床地质等有关情况，为船舶行驶、抛锚、定位做好安全准备工作。
- 9 抛锚、就位应保持船体稳定。如用两艘船体连结时，必须连接牢固、稳定可靠。
- 10 使用轮胎或履带吊车在船上打桩、起重作业时，船体应按施工要求进行加固，并在吊车轮胎(或履带)下加铺垫板。
- 11 牵引或在旁侧拖带作业船时，严禁超载，牵引(或拖带)用的钢丝绳必须联结牢固。
- 12 交通船应按规定的载人数量渡运，严禁超员强渡。船上应配有救生设备。船行中途遇有阵风、雨时，乘船人员不得走动或站立。

26.2.3 水下施工

- 1 潜水作业前施工负责人应将下潜任务、下潜环境、工作部位、水深、流速、流向等，向潜水员做明确交待，下潜深度应符合现行的国家标准《产业潜水最大安全深度》(GB12552—90)的规定。
- 2 在作业条件比较困难的情况下，应在搭设的平台上另备一套潜水装具，并指派一名预备潜水员，以便在必要时下水协助和救援。
- 3 夜间潜水作业，除平台上的照明外，还应另装照明度较大的灯具，照在潜水点的水面上。

4 在寒冷环境作业时，应遵守下列规定：

1) 潜水员应穿保温内衣，双手应擦防冻油、带手套。

2) 潜水前，供气软管应用压缩空气吹通几分钟，接头部位应用棉垫包裹严密；出水时要用热水管加温排气阀，以防排气阀冻结。

3) 在冰层上入水要凿开能确保潜水员安全上下的洞口；水面有浮冰时，供气软管、信号绳与冰块摩擦接触处，应有防割断措施。

4) 潜水员行走的冰面和潜水用梯均应有防滑措施。

5 潜水作业范围的水面上，严禁其他作业。

6 潜水员在进行冲泥和吸沙作业时，要在头盔的排气阀上包裹纱布，防止沙粒、污泥等进入排气阀内。

7 潜水员在水下行进时，要尽量避免在倒塌的物体或杂乱的索具空档内穿越。

8 信绳员和掌握供气软管人员，应负责做好潜水员下潜和上升的安全工作。

9 在沉井、钻孔桩内作业，应遵守下列规定：

1) 作业时，沉井内的水位应不低于沉井外的水位。

2) 沉井内壁不得有钢筋头、扒钉头、铁线、铁钉等外露，潜水员不得进入刃脚下工作。

3) 潜水员在沉井内吸泥时，不得用手脚触动正在工作的吸泥管头部，吸泥机的开闭由地面电话员提前通知潜水员。

4) 在钻孔桩内作业，桩内泥浆面必须高于护筒外的水位；潜水员在护筒底线以下部位作业时，必须有安全防护措施。

10 水下起吊作业应遵守下列规定：

1) 进行水下起吊作业时，应根据被吊物的特点和当地的水情制定方案。

2) 潜水员应熟悉被吊物的特点、体积、重量、吊点和沉没原因。

3) 在起吊时，潜水员应将沉落物件拴牢，经检查确认拴挂牢固，待潜水员上升出水后再起吊。

4) 打捞钢结构、圆筒等物件时，潜水员严禁在上述打捞物件内穿行，不得进入已有断裂或破损面的船体内。

5) 潜水员不得在水中悬吊的物体上工作或从悬吊物件下穿越。

12 水下焊接和切割，应遵守下列规定：

1) 潜水员应熟练掌握焊接反切割技术和作业要领。

2) 电焊钳、切割把、电缆等必须绝缘良好，头盔外面和领盘上应涂抹或包裹绝缘物质，作业时应带橡皮手套，观察窗下应加装防护镜。

3) 电路应安装保护装置。

13 水下爆破作业，应遵守下列规定：

- 1) 潜水员应熟悉爆破器材的性能和引爆的安全操作技术。
- 2) 根据爆破波及范围，划定危险区，引爆前应派人警戒。
- 3) 雷管在使用前应做测试；在同一起爆点，不得使用不同型号的雷管。
- 4) 炸药包装好后，应由潜水员带下水，不得用绳索下放；炸药包布设完毕，潜水员出水，并躲避到安全地点后，方可引爆。
- 5) 引爆线路的开关应设专人严格管理，未经负责人许可严禁通电。
- 6) 发生“盲炮”时，应在切断电源 15min 后，再下潜取出。

26.2.4 起重吊装

1 起重作业应遵守下列规定：

- 1) 大型吊装工程，应在编制的施工组织设计中，制定安全技术措施，并向参加施工作业人员进行安全技术交底。
- 2) 吊装作业应指派专人统一指挥，参加吊装的起重工要掌握作业的安全要求，其他人员要有明确分工。
- 3) 吊装作业前必须严格检查起重设备各部件的可靠性和安全性，并进行试吊。
- 4) 各种起重机具不得超负荷使用。
- 5) 钢丝绳的安全系数，不应小于表 8.8.1 的要求。
- 6) 地锚要牢固，缆风绳不得绑扎在电杆或其他不稳定的物件上。
- 7) 作业中遇有停电或其他特殊情况，应将重物落至地面，不得悬在空中。

表 26.2.4-1 钢丝绳安全系数

用途	安全系数	用途	安全系数
缆风绳	3.5	吊挂和捆绑用	6
支撑动臂用	4	千斤绳	8~10
卷扬机用	5	缆索支撑绳	3.75

2 起重机具

起重机械的使用应符合现行的国家标准《起重机械安全规程》(GB6067-85)的规定。自行制造的起重设备应满足施工安全的要求。

1) 卷扬机

(1) 卷扬机的各部件、电气元件以及安全防护装置、钢丝绳等应符合现行的国家标准《建筑卷扬机安全规程》(GB13329-91)的规定。

(2) 卷扬机应安装牢固、稳定，防止受力时位移和倾斜；操作位置必须视野开阔，联系方便。

(3) 作业前应检查钢丝绳、离合器、制动器、保险棘轮、传动滑轮等，发现故障应立即排除。

(4) 通过滑轮的钢丝绳不得有接头、结节和扭绕，钢丝绳在卷筒上必须排列整齐，作业中最少需保留三圈。

(5) 操作人员不得擅自离开岗位，作业中突然停电，应立即拉开闸刀，并将运送物件放下。

2) 轮胎式起重机和履带式起重机

(1) 作业地面应坚实平整，支脚必须支垫牢靠，回转半径内不得有障碍物。两台或多台起重机吊运同一重物时，钢丝绳应保持垂直，各台起重机升降应同步，各台起重机不得超过各自的额定起重能力。

(2) 吊起重物时，应先将重物吊离地面 10cm 左右，停机检查制动器灵敏性和可靠性以及重物绑扎的牢固程度，确认情况正常后，方可继续工作。作业中不得悬吊重物行走。

(3) 起升或降下重物时，速度要均匀、平稳，保持机身的稳定，防止重心倾斜。严禁起吊的重物自由下落。

(4) 在驳船上作业，应用绳索系牢在船上，前后轮(或履带)下应用三角木块楔紧。遇有 4~5 级风时，应根据驳船载重吨位适当调整吊机负荷。工作完毕应将起重臂放下，制动器刹车。

(5) 配备必要的灭火器，驾驶室内不得存放易燃品。雨天作业，制动带淋雨打滑时，应停止作业。

(6) 在输电线路下作业时，起重臂、吊具、辅具、钢丝绳等与输电线的距离不得小于表 26.2.4-2 的规定。

(7) 工作完毕，应将机车停放在坚固的地面上，吊钩收起，各部制动器刹车，操纵杆放到空档位置。

表 26.2.4-2 钢丝绳安全系数

输电线路电压	最小距离(m)	输电线路电压	最小距离(m)	输电线路电压	最小距离(m)
1kV 以下	1.5	1~35kV	3	≥60kV	0.01(V-50)+3

3) 塔式起重机

(1) 塔式起重机的安全防护装置应符合有关规定的要求。

(2) 在轨道上行驶前应检查轨道有无障碍物和下沉现象。

(3) 起重机行走前轮(行走方向)至轨道端部的距离不得小于 5m；工作完毕，锁紧夹轨器，并将各控制开关转到“零”位，切断电源。

4) 龙门架

(1) 龙门架制作(拼装)完成后, 应按设计要求组织检查验收。

(2) 移动式龙门架除进行静载试验外, 还应等载在轨道上往返运行一次, 检查龙门架在移动中的变形以及轨距、轨道平整度等情况。

(3) 吊起重物作水平移动时, 应将重物提高到可能遇到的障碍物 0.5m 以上; 运行时被吊重物不得左右摇摆。

(4) 牵引移动的跨墩龙门架, 在行走时两侧牵引卷场机必须同时、同速启动和运行。

(5) 开动和停止电动机, 应缓慢平稳地操纵控制器; 作后向移动时, 必须等机、物完全停稳后方可操作。

(6) 龙门架拆除时, 应制定安全技术措施。

5) 人字桅杆和独脚桅杆

(1) 人字桅杆和独脚桅杆应选用优质钢、木材料制作; 人字桅杆两腿的夹角不得大于 45° 。

(2) 桅杆底脚基础要坚固, 底脚要稳定牢靠; 人字桅杆设置的缆风绳应不少于二根, 独脚桅杆设置的缆风绳不少于四根。

(3) 独脚桅杆如加设摇杆时, 变幅钢丝绳应在起重前固定好, 调整适度; 摇杆摆动幅度应用钢丝绳(或牵引卷扬机)控制。

6) 手拉葫芦(吊链)

(1) 悬挂支承点必须牢固, 使用三角架悬挂时, 基础应坚实, 三支架腿受力要均匀, 防止滑动和倾覆。

(2) 严禁斜拉重物。

(3) 重物吊起后发生卡链时, 应在重物下方支垫后进行检查修理, 不得硬拉。

7) 千斤顶

(1) 顶升重物必须在重心位置; 如需用千斤顶纠正偏斜物体时, 放置千斤顶的台座必须坚固可靠。

(2) 顶升重物过程中, 千斤顶出现故障时, 应在重物支垫稳固后, 再取出修理。

(3) 用多台千斤顶起升同一重物时, 动作应同步、均衡。

8) 缆索吊装设备

(1) 缆索塔架拼装时, 应按设计图组拼。索鞍、跑车在组拼前, 应进行全面检查。在装卸、运输及组拼中, 要防止碰伤, 有损伤的杆件不得使用; 木塔架施工, 应优选材质, 精细加工制作, 联结处应采取加固措施。

(2) 各种滑轮在使用前, 要检查是否灵活, 绳槽是否平滑。滑轮组应共同承受荷载, 受力不均时, 应进行调整。

(3) 钢丝绳必须按设计荷载要求, 选用适合的标准绳索。在使用当中, 应经常注意检查, 并做必要的维护。

(4) 塔架拼装, 应随塔高的增加逐步搭好脚手架。作业平台四周挂好安全网和上下设扶梯。随着塔身增高, 安全网应随之上移, 同时应增设辅助缆风绳, 待设计缆风绳安设完成后, 方可拆除。

(5) 使用万能杆件或桁梁片组拼的索塔, 可利用已装好的杆件搭设塔内作业平台。平台木板必须铺设平稳, 不得松动。塔架节段增高时, 操作人员不得攀登杆件, 应通过安全梯式吊篮上下。

(6) 主索道两端应设置限位器, 工作完毕, 收紧吊钩, 并切断电源。

(7) 主索道和塔架的拆除应在制定的拆除方案中制定安全技术措施。作业场地应设立警示标志, 并设专人(或监护船只)维护道口、航道和村屯附近的交通安全。

26.2.5 施工用电

1 临时用电设备在 5 台及 5 台以上或设备总容量在 50kW 及 50kW 以上者, 应按照《施工现场临时用电安全技术规范》的要求编制临时用电施工组织设计。临时用电设备在 5 台以下和设备总容量在 50kW 以下者, 应制定安全用电技术措施和电气防火措施。

2 施工现场临时用电实行三相五线制, 三级配电, 二级保护。使用标准配电箱, 动力箱与照明要分开。

3 支线架设要架空, 不准把支线架在钢管脚手架上和其他导电体上, 现场照明不准使用花线。

4 混凝土振动器的电源线, 严禁在钢筋网上拖拉, 以免钢筋丝穿进电源线, 造成传电在钢筋上, 发生重大触电事故。

5 设立现场值班电工, 每班不少于 2 人, 特别是夜间值班。

6 未经专业安全技术培训, 不准操作电工作业, 电工必须持证上岗。

7 施工现场不准使用无箱家用电器的塑料插座, 三角型塑料插座, 必须使用末级配电箱。

8 潮湿的作业场所的照明, 必须使用安全电压。

9 现场电源接头用绝缘胶布包扎良好, 不准用塑料包扎, 接头不能放在潮湿地上和水中。

9 配电箱内的破损电器要及时更换, 接线不能搭设或采用线头直插, 不准把出线直接接在漏电保护器上。

10 在施工工程外侧与边缘有外高压电线, 安全距离小于最小规定要求的, 要加

屏障遮护，用围栏或防护网进行防护，防止塔吊、脚手架以及长钢筋等触及高压线发生事故。

26.3 脚手架

26.3.1 施工准备

1 单位工程负责人应按施工组织设计中有关脚手架的要求，向架设和使用人员进行技术交底。

2 应按规定和施工组织设计的要求对钢管、扣件、脚手板等进行检查验收，不合格产品不得使用。

3 经检验合格的构配件应按品种、规格分类，堆放整齐、平稳，堆放场地不得有积水。

4 应清除搭设场地杂物，平整搭设场地，并使排水畅通。

5 当脚手架基础下有设备基础、管沟时，在脚手架使用过程中不应开挖，否则必须采取加固措施。

26.3.2 地基与基础

1 脚手架地基与基础的施工，必须根据脚手架搭设高度、搭设场地土质情况与现行国家标准《地基与基础工程施工及验收规范》(GBJ 202)的有关规定进行。

2 脚手架底座底面标高宜于自然地坪 50mm。

3 脚手架基础应坚实稳固，且承载力及沉降值不得超过计算要求，经验收合格后，方可按设计要求放线定位。

26.3.3 搭设

1 脚手架必须按设计要求搭设。

2 每搭完一步脚手架后，应校正步距、纵距、横距及立杆的垂直度。

3 底座安放应符合下列规定：

1) 底座、垫板均应准确地放在定位线上。

2) 垫板宜采用长度不少于 2 跨、厚度不小于 50mm 的木垫板，也可采用槽钢等其它材料。

4 立杆搭设应符合下列规定：

1) 严禁将外径 48mm 与 51mm 的钢管混合使用。

2) 相邻立杆的对接扣件不得在同一高度内，错开距离应符合规定要求。

5 纵向水平杆搭设应符合下列规定：

1) 在封闭型脚手架的同一步中，纵向水平杆应四周交圈，用直角扣件与内外角部立杆固定。

6 扣件安装应符合下列规定：

1) 扣件规格必须与钢管外径（ $\phi 48$ 或 $\phi 51$ ）相同。

2) 螺栓拧紧扭力矩不应小于 $40\text{N}\cdot\text{m}$ ，且不应大于 $65\text{N}\cdot\text{m}$ 。

3) 在主节点处固定横向水平杆、纵向水平杆、剪刀撑、横向斜撑等用的直角扣件、旋转扣件的中心点的相互距离不应大于 150mm 。

4) 对接扣件开口应朝上或朝内。

5) 各杆件端头伸出扣件盖板边缘长度不应小于 100mm 。

26.3.4 拆除

1 拆除脚手架的准备工作应符合下列规定：

1) 应全面检查脚手架的扣件连接、支撑体系等是否符合构造要求。

2) 应根据检查结果补充完善施工组织设计中的拆除顺序和措施，经主管部门批准后方可实施。

3) 应由单位工程负责人进行拆除安全技术交底。

4) 应清除脚手架上杂物及地面障碍物。

2 拆除脚手架时，应符合下列规定：

1) 拆除作业必须由上而下逐层进行，严禁上下同时作业、野蛮施工。

2) 当脚手架采取分段、分立面拆除时，对不拆除的脚手架两端，应先按规定设置连接件和横向斜撑加固。

3 卸料时应符合下列规定：

1) 各构配件严禁抛掷至地面。

2) 运至地面的构配件应及时检查、整修与保养，并按品种、规格随时码堆存放。

26.4 环境保护和生物保护

26.4.1 环境保护

1 施工现场应采取措施，防止噪声扰民。

2 施工期污水排放应符合《地面水环境质量标准》（G3838-88）的规定，不得排入I、II类水域。排入其它水域时，必须符合相应的水质标准，不符合时应进行水质处理。

3 水泥混凝土拌和站不得设在饮用水源地保护区内。施工过程中搅拌站的排水、混凝土养护水等含有害物质的废水不得排入地表水I-III类水源地保护区。

4 对桥梁施工机械、船只严格进行检查，防止油料泄漏。严禁将废油、施工垃圾等随意抛入水体。

5 施工中的废弃物不得弃投至河道中，不得影响其行洪能力或原有功能；不破坏河道保护堤坝，不影响其防洪能力。桥梁施工中的工程用水需经沉淀池沉淀后方可排放，按要求地点弃方，不得堵塞河道；涵洞出口流速较大时，必须在进出口进行加固，防止冲刷。

6 水泥混凝土的搅拌、振捣、运输、摊铺等作业中防粉尘、防噪声（振动）措施同前。

7 施工现场应及时洒水，并采取措施，防止扬尘。

8 施工结束后，应及时清理施工现场、恢复耕地及绿地。

9 严禁将废油、施工垃圾等随意抛入水体。施工结束应及时清运沿线所有废弃物，特别是废沥青、化学物品等，不得就地倾倒或堆放，应及时清运弃于允许的地点，或按有关规定处置。

26.4.2 生物保护

1 桥涵构造物的施工应不影响原有沟渠、河流的排灌功能。

2 施工中应采取措施保护稀有植物和林木。

3 保护稀有珍贵野生动物，严禁捕猎。

4 保护国家文物古迹，严禁损毁破坏。

5 对草木、林区应严格遵守护林防火规定、防止火灾发生。

26.5 防止水土流失和污染

26.5.1 防止水土流失

1 针对公路水土流失不同地段的特点，公路在设计和施工过程中应减少对原有水土保持设施的破坏。

2 公路施工时产生的垃圾和废弃土石，应就近填入坑中，并掩埋，不得任意裸露弃置。不应将土石堆积在路堑上方坡面或填方沟谷中，以免遇强降雨引起严重的水土流失。

3 取土场、砂砾石料场在设计时应设置在荒地上，在河道中取砂砾应不影响行洪安全，并征得当地水行政部门的同意。

4 公路在施工期应加强施工管理，尽量减少对植被的破坏。

5 对于临时占地和新开辟的临时便道等破坏区，竣工后，要进行土地复垦和植被重建工作。

26.5.2 防止污染

1 桥涵工程采用围堰法施工，防止施工引起的水质浑浊以及施工垃圾等掉入河水中对水体的污染。桥墩挖掘中挖出的泥渣，以及建筑材料冲洗（如砂石冲洗）废水，不得再度排放河中，应设临时沉淀池沉淀，泥渣置于河堤之外低洼处。

2 机械作业

1) 施工机械的含油污水应收集后处理(用废塑料桶收集后外运处置)，不得排入河流水体。

2) 施工材料如油料、化学品物质等的堆放地点应在河床之外，并应备有临时遮挡的帆布。

3 施工营地

1) 施工营地不要设置在水体旁。对于施工营地产生的生活污水应集中处理，粪便可通过堆肥后用做草场的肥料，严禁不加管理任其漫流或排入河流。生活垃圾集中堆放进行掩埋处理。

2) 雨季时施工营地应加强卫生防疫工作，防止疾病流行。

3) 严禁将废弃物、施工材料扔弃、堆放在水体旁，防止污染、阻塞水体。

4) 加强施工营地饮用水安全管理，施工营地厨师及建设工人定期健康检查。

4 运输路线路面洒水，配置洒水车，每天上、下班各洒水至少两次(尤其是夏季)减少起尘量。

5 运送水泥石灰的车辆，表面应加以覆盖。

27 工程交工

27.1 一般规定

27.1.1 隐蔽工程、分项工程、分部工程、单位工程完工后，应及时进行中间检查验收。

27.1.2 工程完工后，应按照《公路工程质量检验评定标准》(JTG F80/1-2004)的要求进行自检、评定，符合要求后，方可申请交工验收。

27.1.3 交工验收应按照交通部《公路工程竣(交)工验收办法》的有关规定执行。

27.1.4 交工验收完成后，应及时办理交验手续。

27.1.5 对于交工验收过程中提出的工程质量缺陷等遗留问题，应根据有关要求，采取有效措施，在规定的期限内完成。

27.1.6 设计文件和本规范要求监测的项目，应按要求进行跟踪观察。

27.2 交工验收准备工作

27.2.1 验收前应恢复测量控制网，施工区域内的导线点、水准点，以及验收中可能需要的其它测点、测桩。

27.2.2 应组织施工人员对工程进行全面检查，凡不符合设计、规范要求的缺陷应进行整修和处理，以保证工程验收正常进行。

27.2.3 按照交通部《公路工程竣(交)工验收办法》中规定的内容及国家、地方有关档案资料管理规定，编制完成竣工文件和施工自检报告、施工总结报告等文件。

27.2.4 验收前应做到工完场清。

附录A 距离测量改正及长度计算公式

A.0.1 尺长改正 (Δl)

改正数

$$\Delta l = -\frac{L' \cdot l}{L} \quad (\text{A-1})$$

式中: L ——钢尺总长(刻度数);

$$L' = L - L_0;$$

L_0 ——钢尺检定时标准长度;

l ——实测尺段长度。

A.0.2 温度改正 (Δt)

改正数

$$\Delta t = l k (t - t_0) \quad (\text{A-2})$$

式中: l ——实测尺段长度;

t_0 ——钢尺标准长度时的温度;

t ——测量时的实际平均温度;

k ——经检定的钢尺的线膨胀系数, 如不确知时, 可用 $0.0000117/1^\circ\text{C}$ 。

A.0.3 拉力改正(ΔP)

所施拉力不同于标准拉力时

改正数

$$\Delta P = \frac{l(P - P_0)}{AE} \quad (\text{A-3})$$

式中: l ——实测尺段长度;

P ——测量时的实际拉力;

P_0 ——检定时标准拉力;

A ——钢尺的断面积;

E ——钢尺材料的弹性模量。

A.0.4 垂度改正 (Δf)

改正数

$$\Delta f = \frac{d}{24} \left(\frac{md}{P} \right)^2 \quad (\text{A-4})$$

式中： d ——量距时钢尺两端支点间距离； m ——钢尺每单位长度的质量； P ——测量时的实际拉力。**A.0.5** 倾斜度改正 (Δh)

改正数

$$\Delta h = - \left(\frac{h^2}{2L} + \frac{h^4}{8L^3} \right) \quad (\text{A-5})$$

式中： L ——倾斜尺段长度； h ——两端高差。**A.0.6** 每一尺段之实际长 (dn)

$$dn = l + \Delta l + \Delta t + \Delta P + \Delta f + \Delta h \quad (\text{A-6})$$

A.0.7 距离全长 (d)

$$d = \sum dn = \sum (l + \Delta l + \Delta t + \Delta P + \Delta f + \Delta h) \quad (\text{A-7})$$

附录B 试桩试验办法

B.1 一般规定

B.1.1 本办法适用于施工阶段检验性的试桩，其内容包括工艺试验、动力试验及静压、静拔和静推试验。但在多年冻土、湿陷性黄土等地层的试桩试验，不适用本办法。

B.1.2 试桩的位置应符合设计要求，设计无要求时，宜选择在有代表性地质的地方，并尽量靠近地质钻孔或静力触探孔，其间距一般不宜大于5m或小于1m。

试桩的桩径、测试内容应符合设计要求。

B.1.3 勘测设计阶段的试桩数量由设计部门确定，施工阶段的试桩数量规定如下：

- 1 静压试验应按施工合同规定的数量进行试桩，可按下列规定进行：
 - 1) 试桩的数量应根据设计要求和工程地质条件确定，但不宜少于2根。
 - 2) 位于深水处的试桩，根据具体情况，由主管单位研究确定。
- 2 静拔、静推试验根据合同要求进行办理。
- 3 工艺试验由施工单位拟定，报主管单位批准。

B.1.4 试桩前应进行下列准备工作：

- 1 试桩的桩顶如有破损或强度不足时，应将破损和强度不足段凿除后，修补平整。
- 2 做静推试验的桩，如系空心桩，则应于直接受力部位填充混凝土。
- 3 做静压、静拔的试桩，为便于在原地面处施加荷载，在承台底面以上部分或局部冲刷线以上部分设计不能考虑的摩擦力应予扣除。
- 4 做静压、静拔的试桩，桩身需通过尚未固结新近沉积的土层或湿陷性黄土、软土等土层对桩侧产生向上的负摩擦力部分，应在桩表面涂设涂层，或设置套管等方法予以消除。
- 5 在冰冻季节试桩时，应将桩周围的冻土全部融化，其融化范围：静压、静拔试验时，离试桩周围不小于1m；静推试验时，不小于2m。融化状态应保持到试验结束。

在结冰的水域做试验时，桩与冰层间应保持不小于100mm 的间隙。

B.2 工艺试验和冲击试验

B.2.1 施工阶段的工艺试验和冲击试验的主要目的：

- (1) 选择合理的施工方法和机具设备。
- (2) 检验桩沉入土中的深度能否达到设计要求。
- (3) 选定锤击沉桩时的锤垫、桩垫及其参数。
- (4) 利用静压试验等方法，验证选用的动力公式在该地质条件下的准确程度。
- (5) 选定射水设备及射水参数(水量、水压等)。
- (6) 查定沉桩时有无“假极限”或“吸入”现象，并确定是否需要复打以及决定复打前的“休止”天数。
- (7) 确定施工工艺和停止沉桩的控制标准。

B.2.2 冲击试验的程序按下列规定执行：

- 1 使用蒸汽锤时，预先将汽锤加热。
- 2 用单动汽锤、坠锤沉桩时，记录桩身每下沉1.0m的锤击数和全桩的总锤击数，并测量锤击每米沉桩平均落锤高度；用双动汽锤、柴油锤、振动锤沉桩时，记录桩身每下沉1.0m的锤击(或振动)时间和全桩的总锤击(或总振动)时间。
- 3 当桩沉至接近设计标高附近(约1.0m左右)时，用单动汽锤、坠锤沉桩，记录每100mm的锤击数，至设计标高时，最后加打5锤，记录桩的下沉量，算出每锤平均值(以mm/击计)，作为停锤贯入度；用双动汽锤、柴油锤、振动锤沉桩，记录每100mm的锤击(或振动)时间，算出最后100mm每分钟平均值(以mm/min计)，作为停锤贯入度。
- 4 冲击(复打)试验和注意事项：
 - 1) 冲击试验应经过“休止”后进行，“休止”时间按照本条第6款的规定。
 - 2) 用沉桩时达到最后贯入度相同的功能(用坠锤、单动汽锤或柴油锤时，使落锤高度相同；用双动汽锤时，使汽压相同，并迅速送汽锤击；用振动锤时使其各项技术条件相同)和相同的设备(包括桩锤规格、桩帽、锤垫、桩垫等)进行锤击或振动。
 - 3) 用坠锤、单动汽锤沉桩，着实的锤击5锤取其平均贯入度；用双动汽锤、柴油锤、振动锤沉桩，取其最后100mm的锤击、振动时间的每分钟平均贯入度作为最终贯入度；贯入度的单位分别为mm/击，mm/min。
- 5 填写沉桩试验记录。
- 6 “休止”时间应按土质不同而异，可由试验确定，一般不少于下列天数：

- 1) 桩穿过砂类土, 桩尖位于大块碎石土、紧密的砂类土或坚硬的粘质土上, 不少于1d。
- 2) 在粗、中砂和细砂里, 不少于3d。
- 3) 在粘质土和饱和的粉质土里, 不少于6d。

B.3 静压试验

B.3.1 试验目的: 通常用来确定单桩承载力和荷载与位移的关系, 以及校核动力公式的准确程度。

B.3.2 试验方法: 采用慢速维持荷载法, 若设计无特殊要求时, 用单循环加载试验。

B.3.3 试验时间: 静压试验应在冲击试验后立即进行。对于钻(挖)孔灌注桩, 须待混凝土达到能承受设计要求荷载后, 才可进行试验。

B.3.4 试验加载装置: 一般采用油压千斤顶加载。千斤顶的反力装置可根据现场的实际条件选用下列三种形式之一:

1 锚桩承载梁反力装置: 锚桩承载梁反力装置能提供的反力, 应不小于预估最大试验荷载的1.3~1.5倍。

锚桩一般采用4根, 如入土较浅或土质松软时可增至6根。锚桩与试桩的中心间距, 当试桩直径(或边长)小于或等于800mm时, 可为试桩直径(或边长)的5倍; 当试桩直径大于800mm时, 上述距离不得小于4m。

2 压重平台反力装置: 利用平台上压重作为对桩静压试验的反力装置。压重不得小于预估最大试验荷载的1.3倍, 压重应在试验开始前一次加上。

试桩中心至压重平台支承边缘的距离与上述试桩中心至锚桩中心距离相同。

3 锚桩压重联合反力装置: 当试桩最大加载量超过锚桩的抗拔能力时, 可在承载梁上放置或悬挂一定重物, 由锚桩和重物共同承受千斤顶反力。

B.3.5 测量位移装置: 测量仪表必须精确, 一般使用1/20mm 光学仪器或力学仪表, 如水平仪、挠度仪、偏移计等。支承仪表的基准架应有足够的刚度和稳定性。基准梁的一端在其支承上可以自由移动, 不受温度影响引起上拱或下挠。基准桩应埋入地基表面以下一定深度, 不受气候条件等影响。基准桩中心与试桩、锚桩中心(或压重平台支承边缘)之间的距离宜符合附表B.3.5 的规定。

附表B.3.5 基准桩中心至试桩、锚桩中心(或压重平台支承边)的距离

反力系统	基准桩与试桩	基准桩与锚桩(或压重平台支承边)
锚桩承载梁反力装置	$\geq 4d$	$\geq 4d$
压重平台反力装置	$\geq 2.0m$	$\geq 2.0m$

注：表中为试桩的直径或边长 $d \leq 800mm$ 的情况；若试桩直径 $d > 800mm$ 时，基准桩中心至试桩中心(或压重平台支承边)的距离不宜小于 $4.0m$ 。

B.3.6 加载方法

1 加载重心应与试桩轴线相一致。加载时应分级进行，使荷载传递均匀，无冲击。加载过程中，不使荷载超过每级的规定值。

2 加载分级：每级加载量为预估最大荷载的 $1/10-1/15$ 。当桩的下端埋入巨粒土、粗粒土以及坚硬的粘质土中时，第一级可按2倍的分级荷载加载。

3 预估最大荷载：对施工检验性试验，一般可采用设计荷载的 2.0 倍。

B.3.7 沉降观测

1 下沉未达稳定不得进行下一级加载。

2 每级加载的观测时间规定为：每级加载完毕后，每隔 $15min$ 观测一次；累计 $1h$ 后，每隔 $30min$ 观测一次。

B.3.8 稳定标准：每级加载下沉量，在下列时间内如不大于 $0.1mm$ 时即可认为稳定：

1 桩端下为巨粒土、砂类土、坚硬粘质土，最后 $30min$ 。

2 桩端下为半坚硬和细粒土，最后 $1h$ 。

B.3.9 加载终止及极限荷载取值

1 总位移量大于或等于 $40mm$ ，本级荷载的下沉量大于或等于前一级荷载的下沉量的 5 倍时，加载即可终止。取此终止时荷载小一级的荷载为极限荷载。

2 总位移量大于或等于 $40mm$ ，本级荷载加上后 $24h$ 未达稳定，加载即可终止。取此终止时荷载小一级的荷载为极限荷载。

3 巨粒土、密实砂类土以及坚硬的粘质土中，总下沉量小于 $40mm$ ，但荷载已大于或等于设计荷载 \times 设计规定的安全系数，加载即可终止。取此时的荷载为极限荷载。

4 施工过程中的检验性试验，一般加载应继续到桩的 2 倍的设计荷载为止。如果桩的总沉降量不超过 $40mm$ ，及最后一级加载引起的沉降不超过前一级加载引起的沉降的 5 倍，则该桩可以予以检验。

5 极限荷载的确定有时比较困难,应绘制荷载—沉降曲线(P-s 曲线)、沉降—时间曲线(s-t 曲线)确定,必要时还应绘制s-lgt 曲线、s-lgP 曲线(单对数法)、s-[1-P/Pmax] 曲线(百分率法)等综合比较,确定比较合理的极限荷载取值。

B.3.10 桩的卸载和回弹量观测

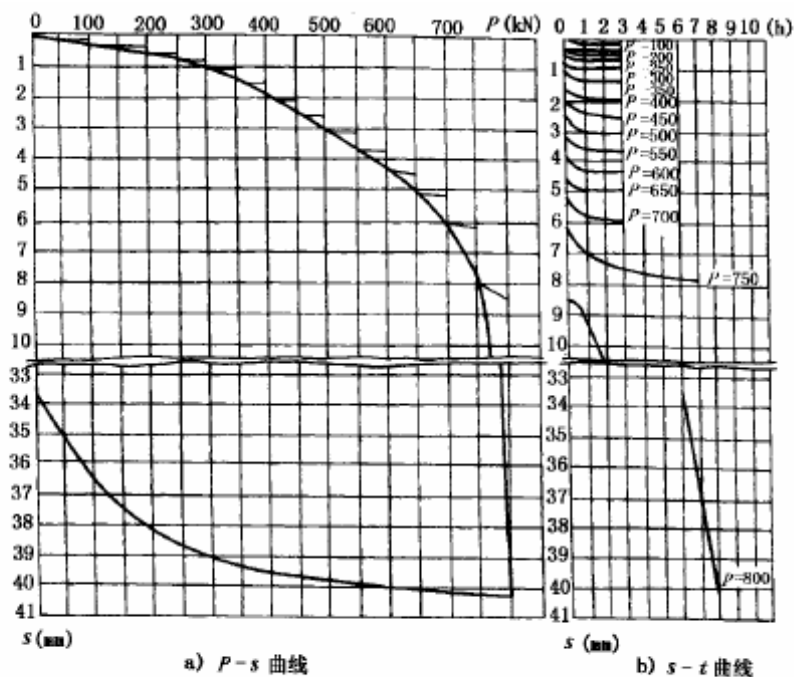
1 卸载应分级进行,每级卸载量为两个加载级的荷载值。每级荷载卸载后,应观测桩顶的回弹量,观测办法与沉降相同。直到回弹稳定后,再卸下一级荷载。回弹稳定标准与下沉稳定标准相同。

2 卸载到零后,至少在2h内每30min观测一次,如果桩尖下为砂类土,则开始30min内,每15min观测一次;如果桩尖下为粘质土,第一小时内,每15min观测一次。

B.3.11 试验记录:所有试验数据应按附表B.3.11 及时填写记录,绘制静压试验曲线,如附图B.3.11 所示,并编写试验报告。

附表B.3.11 静压试验记录表

线_____桥_____号试桩				地质情况										
沉桩方法及设备型号_____				桩的类型、截面尺寸及长度										
桩的入土深度_____ (m)		设计荷载_____ (kN)		最终贯入度_____ (mm/击)										
加载方法_____				加载顺序										
荷载 编号	起止时间			间歇 时间 (min)	每级 荷载 (kN)	各表读数 (mm)		平均 读数 (mm)	位移 (mm)			气温 (°C)	备注	
	日	时	分			1 号号	2		下 沉 拔	上 平	水			
其它记录:														



附图 B.3.11 静压试验曲线

B.4 静拔试验

B.4.1 试验目的: 在个别桩基中设计承受拉力时, 用以确定单桩抗拔容许承载力。

B.4.2 试验时间: 一般可按复打规定的“休止”时间以后进行。对于钻(挖)孔灌注桩, 须待灌注的混凝土强度达到设计要求的强度后才可进行。静拔试验也可在静压试验后进行。

B.4.3 加载装置: 可采用油压千斤顶加载。千斤顶的反力装置一般采用两根锚桩和承载梁组成, 试桩和承载梁用拉杆连接, 将千斤顶置于两根锚桩之上, 顶推承载梁, 引起试桩上拔。试桩与锚桩间中心距离可按B.3.4条第1款确定。

B.4.4 加载方法: 一般采用慢速维持荷载法进行。施加的静拔力必须作用于桩的中轴线。加载应均匀、无冲击。每级加载量不大于预计最大荷载的1/10~1/15。

B.4.5 位移观测: 按B.3.7条沉降观测规定办理。

B.4.6 稳定标准: 位移量小于或等于0.1mm/h, 即可认为稳定。

B.4.7 加载终止：勘测设计阶段，总位移大于或等于25mm，加载即可终止；施工阶段，加载不应大于设计容许抗拔荷载。

B.4.8 试验记录：所有试验观测数据应按附表B.3.11 及时填写记录，并绘制如附图B.3.11 所示曲线(代表拔出位移的纵坐标改为向上)。

B.5 静推试验

B.5.1 试验目的及试验方法：试验目的主要是确定桩的水平承载力、桩侧地基土水平抗力系数的比例系数。试验方法，对于承受反复水平荷载的基桩，采用多循环加卸载方法；对于承受长期水平荷载的基桩，采用单循环加载方法。

B.5.2 加载装置

1 一般采用两根单桩通过千斤顶相互顶推加载；或在两根锚桩间平放一根横梁，用千斤顶向试桩加载；有条件时可利用墩台或专设反力座以千斤顶向试桩加载。在千斤顶与试桩接触处宜安设一球形铰座，保证千斤顶作用力能水平通过桩身轴线。

2 加载反力结构的承载能力应为预估最大试验荷载的1.3~1.5倍，其作用方向的刚度不应小于试桩。反力结构与试桩之间净距按设计要求确定。

3 固定百分表的基准桩宜设在桩侧面靠位移的反方向，与试桩净距不小于试桩直径的1倍。

B.5.3 多循环加卸载试验法按下列规定进行：

1 加载分级：可按预计最大试验荷载的1/10—1/15，一般可采用5~10kN，过软的土可采用2kN级差。

2 加载程序与位移观测：各级荷载施加后，恒载4min测读水平位移，然后卸载至零，2min后测读残余水平位移，至此完成一个加载循序，如此循环5次，便完成一级荷载的试验观测。加载时间应尽量缩短，测量位移间隔时间应严格准确，试验不得中途停歇。

3 加载终止条件：当出现下列情况之一时即可终止加载

- (1) 桩顶水平位移超过20~30mm(软土取40mm)；
- (2) 桩身已经断裂；
- (3) 桩侧地表明显裂纹或隆起。

B.5.4 多循环加卸载法的资料整理

单桩水平静推试验记录参照附表B.5.4。

附表B.5.4 单桩水平静推试验记录

试桩号：_____

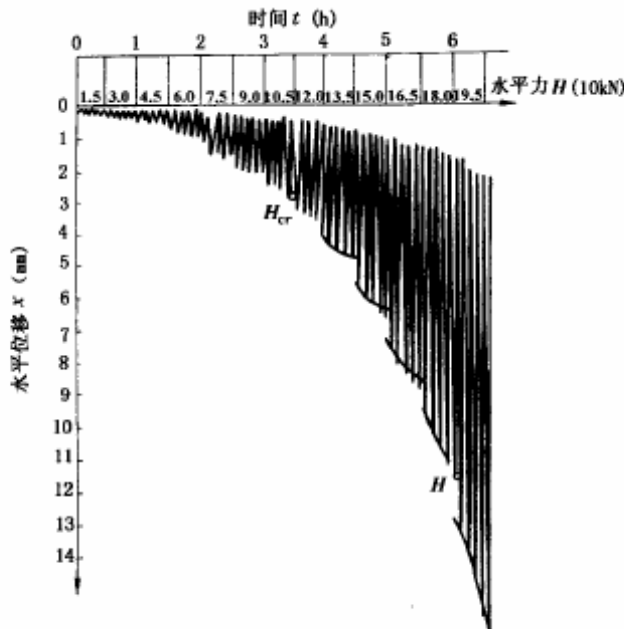
上下表距：_____

荷载 (kN)	观测时间 d/h/min	循环 数	加载		卸载		水平位移 (mm)		加载 上下表 读数差	转角	备注
			上表	下表	上表	下表	加载	卸载			

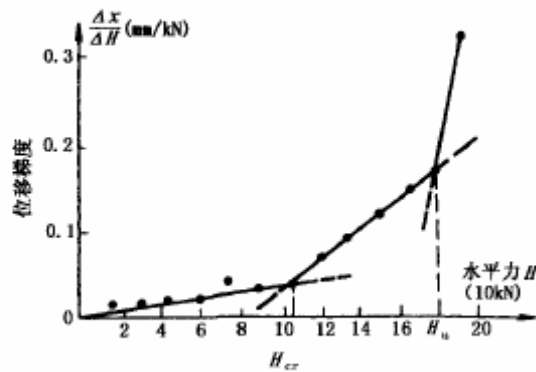
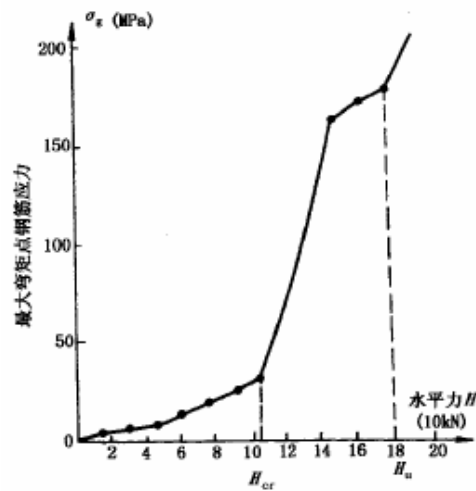
试验_____ 记录_____ 校核_____ 施工负责人_____

由试验记录绘制水平荷载—时间—桩顶位移关系曲线(H-t-x 曲线)，见附图B.5.4-1，水平荷载—位移梯度关系曲线(H-Δx/ΔH 曲线)，见附图B.5.4-2。

当桩身具有应力量测资料时，尚应绘制应力沿桩身分布和水平力—最大弯矩截面钢筋应力关系曲线(H-σ_g 曲线)见图B.5.4-3。



附图 B.5.4-1 H-t-x 曲线

附图 B.5.4-2 $H-\Delta x/\Delta H$ 曲线附图 B.5.4-3 $H-\sigma_g$ 曲线

B.5.5 多循环加卸载临界荷载(H_{cr})、极限荷载(H_u)及水平抗推容许承载力

1 临界荷载 H_{cr} : 相当于桩身开裂, 受拉混凝土不参加工作时的桩顶水平力, 其数值可按下列方法综合确定:

- (1) 取 $H-t-x$ 曲线出现突变点的前一级荷载;
- (2) 取 $H-\Delta x/\Delta H$ 曲线的第一直线段的终点所对应的荷载;
- (3) 取 $H-\sigma_g$ 曲线第一突变点对应的荷载。

2 极限荷载 H_u : 其数值可按下列方法综合确定:

- (1) 取 $H-t-x$ 曲线明显陡降的前一级荷载;

- (2) 取H-t-x曲线各级荷载下水平位移包络线向下凹曲的前一级荷载；
 - (3) 取h- $\Delta x/\Delta h$ 曲线第二直线终点所对应的荷载；
 - (4) 桩身断裂或钢筋应力达到流限的前一级荷载。
- 3 水平抗推容许荷载：为水平极限荷载除以设计规定的安全系数。

B.5.6 单循环加载试验法可按下列规定执行：

- 1 加载分级与多循环加卸载试验方法相同。
- 2 加载后测读位移量与静压试验测读的方法相同。
- 3 静推稳定标准：如位移量小于或等于0.05mm/h即可认为稳定。
- 4 终止加载条件：勘测设计阶段的试验，水平力作用点处位移量大于或等于50mm，加载即可终止；施工检验性试验，加载不应超过设计的容许荷载。
- 5 试验记录：所有试验观测数据应填写记录，并绘制如附图B.3.11所示曲线图。将水平位移量改为横坐标，荷载改为纵坐标。

附录C-1 泥浆原料和外加剂的性能要求及需要量计算方法

C.0.1 泥浆原料粘质土的性能要求

一般可选用塑性指数大于25，粒径小于0.074mm 的粘粒含量大于50%的粘质土制浆。当缺少上述性能的粘质土时，可用性能略差的粘质土，并掺入30%的塑性指数大于25 的粘质土。

当采用性能较差的粘质土调制的泥浆其性能指标不符合要求时，可在泥浆中掺入 Na_2CO_3 (俗称碱粉或纯碱)、氢氧化钠 (NaOH) 或膨润土粉末，以提高泥浆性能指标。掺入量与原泥浆性能有关，宜经过试验决定。一般碳酸钠的掺入量约为孔中泥浆土量的0.1%~0.4%。

C.0.2 泥浆原料膨润土的性能和用量

膨润土分为钠质膨润土和钙质膨润土两种。前者质量较好，大量用于炼钢、铸造中，钻孔泥浆中用量也很大。膨润土泥浆具有相对密度低、粘度低、含砂量少、失水量少、泥皮薄、稳定性强、固壁能力高、钻具回转阻力小、钻进率高、造浆能力大等优点。一般用量为水的8%，即8kg的膨润土可掺100L的水。对于粘质土地层，用量可降低到3%~5%。较差的膨润土用量为水的12%左右。

C.0.3 泥浆外加剂及其掺量

1) CMC (Carboxy Methyl Cellulose) 全名羧甲基纤维素，可增加泥浆粘性，使土层表面形成薄膜而防护孔壁剥落并有降低失水量的作用。掺入量为膨润土的0.05%~0.01%。

2) FCI，又称铬铁木质素磺酸钠盐，为分散剂，可改善因混杂有土，砂粒，碎、卵石及盐分等而变质的泥浆性能，可使上述钻渣等颗粒聚集而加速沉淀，改善护壁泥浆的性能指标，使其继续循环使用。掺量为膨润土的0.1%~0.3%。

3) 硝基腐殖酸钠(简称煤碱剂)，其作用与FCI 相似。它具有很强的吸附能力，在粘质土表面形成结构性溶剂水化膜，防止自由水渗透，能使失水量降低，使粘度增

加，若掺入量少，可使粘度不上升，具有部分稀释作用，掺用量与FCI 同。2)、3) 两种分散剂可任选一种。

4) 碳酸钠(Na_2CO_3) 又称碱粉或纯碱。它的作用可使pH值增大到10。泥浆中pH值过小时，粘土颗粒难于分解，粘度降低，失水量增加，流动性降低；小于7时，还会使钻具受到腐蚀；若pH过大，则泥浆将渗透到孔壁的粘土中，使孔壁表面软化，粘土颗粒之间凝聚力减弱，造成裂解而使孔壁坍塌。pH值以8~10为宜，这时可增加水化膜厚度，提高泥浆的胶体率和稳定性，降低失水量。掺入量为膨润土的0.3%~0.5%。

5) PHP，即聚丙烯酰胺絮凝剂。它的作用为，在泥浆循环中能清除劣质钻屑，保存造浆的膨润土粒；它具有低固相、低相对密度、低失水、低矿化、泥浆触变性能强等特点。掺入量为孔内泥浆的0.003%。

6) 重晶石细粉(BaSO_4)，可将泥浆的相对密度增加到2.0~2.22，提高泥浆护壁作用。为提高掺入重晶粉后泥浆的稳定性，降低其失水性，可同时掺入0.1%~0.3%的氢氧化钠(NaOH)和0.2%~0.3%的橡胶粉。掺入上述两种外加剂后，最适用于膨胀的粘质塑性土层和泥质页岩土层。重晶石粉掺量根据原泥浆相对密度和土质情况检验决定。

7) 纸浆、干锯末、石棉等纤维质物质，其掺量为水量的1%~2%，其作用是防止渗水并提高泥浆循环效果。

以上各种外加剂掺入量，宜先做试配，试验其掺入外加剂后的泥浆性能指标是否有所改善，并符合要求。

各种外加剂宜先制成小剂量溶剂，按循环周期均匀加入，并及时测定泥浆性能指标，防止掺入外加剂过量。每循环周期相对密度差不宜超过0.01。

C.0.4 调制泥浆的原料用量计算

在粘质土层中钻孔，钻孔前只需调制不多的泥浆。以后可在钻进过程中，利用地层粘质土造浆、补浆。

在砂类土、砾石土和卵石土中钻孔时，钻孔前应备足造浆原料，其数量可按以下公式和原则计算：

$$m = V\rho_1 = \frac{\rho_2 - \rho_3}{\rho_1 - \rho_2} - \rho_1$$

式中：m——每立方米泥浆所需原料的质量(t)；

V——每立方米泥浆所需原料的体积(m^3)；

ρ_1 ——原料的密度(t/m^3)；

ρ_2 ——要求的泥浆密度(t/m^3);

$$\rho_2 = V\rho_1(1-V)\rho_3;$$

ρ_3 ——水的密度, 取 $\rho_3=1t/m^3$ 。

若造成的泥浆的粘度为20-22s时, 则各种原料造浆能力为: 黄土胶泥 $1\sim 3m^3/t$, 白土、陶土、高岭土 $3.5\sim 8 m^3/t$, 次膨润土为 $9m^3/t$, 膨润土为 $15m^3/t$ 。

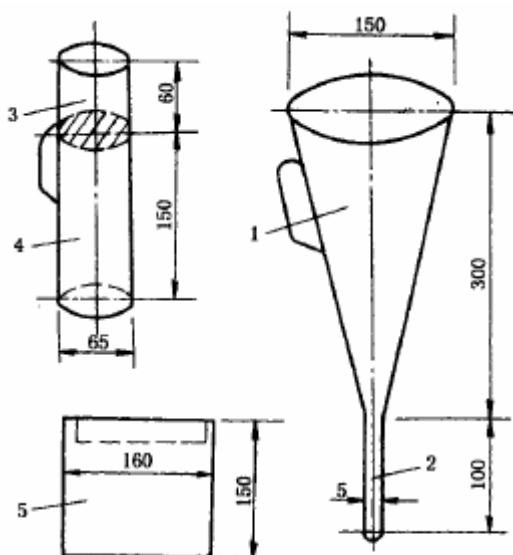
从以上资料得知, 膨润土的造浆能力为黄土胶泥的5~7倍。

附录C-2 泥浆各种性能指标的测定方法

C.0.1 相对密度 ρ_x : 可用泥浆相对密度计测定。将要量测的泥浆装满泥浆杯, 加盖并洗净从小孔溢出的泥浆, 然后置于支架上, 移动游码, 使杠杆呈水平状态(即气泡处于中央), 读出游码左侧所示刻度, 即为泥浆的相对密度。

若工地无以上仪器时, 可用一口杯, 先称其质量设为 m_1 , 再装清水称其质量为 m_2 , 再倒去清水, 装满泥浆并擦去杯周溢出的泥浆, 称其质量为 m_3 , 则 $\rho_x = \frac{m_3 - m_1}{m_2 - m_1}$ 。

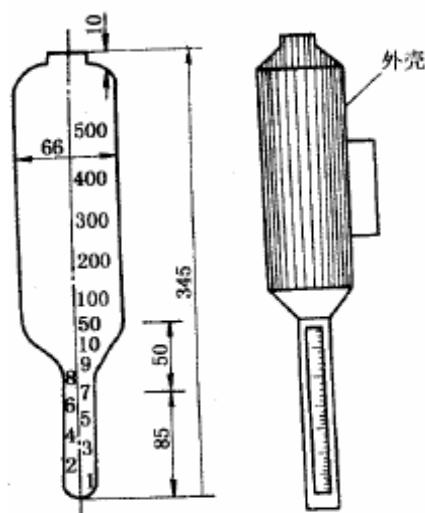
C.0.2 粘度 $\eta(s)$: 工地用标准漏斗粘度计测定, 粘度计如附图C-2-1所示。用两端开口量杯分别量取200ml和500ml泥浆, 通过滤网滤去大砂粒后, 将泥浆700ml均注入漏斗, 然后使泥浆从漏斗流出, 流满500ml 量杯所需时间(s), 即为所测泥浆的粘度。



附图 C-2-1 粘度计(单位:mm)
1-漏斗;2-管子;3-量杯 200ml 部分;4-量杯 500ml 部分;5-筛网及杯

校正方法: 漏斗中注入700ml清水, 流出500ml, 所需时间应是15s, 如偏差超过 $\pm 1s$, 则量测泥浆粘度时应校正。

C.0.3 含砂率(%): 工地用含砂率计(如附图C-2-2所示)测定。量测时,把调制好的泥浆50ml倒进含砂率计,然后再倒450ml清水,将仪器口塞紧,摇动1min,使泥浆与水混合均匀,再将仪器竖直静放3min,仪器下端沉淀物的体积(由仪器上刻度读出)乘2就是含砂率(%)。(有一种大型的含砂率计,容积1000ml,从刻度读出的数不乘2即为含砂率)。



附图 C-2-2 含砂率计(单位:mm)

C.0.4 胶体率(%): 亦称稳定率,它是泥浆中土粒保持悬浮状态的性能。测定方法:可将100ml的泥浆放入干净量杯中,用玻璃板盖上,静置24h后,量杯上部的泥浆可能澄清为透明的水,量杯底部可能有沉淀物。以 $100 - (\text{水} + \text{沉淀物})$ 体积即等于胶体率。

C.0.5 失水量(ml/30min)和泥皮厚(mm):用一张120mm×120mm的滤纸,置于水平玻璃板上,中央画一直径30mm的圆圈,将2ml的泥浆滴于圆圈中心,30min后,量算湿润圆圈的平均半径减去泥浆坍平成为泥饼的平均半径(mm)即失水量,算出的结果(mm)值代表失水量,单位:ml/min。在滤纸上量出泥饼厚度(mm)即为泥皮厚。泥皮愈平坦、愈薄,则泥浆质量愈高,一般不宜厚于2~3mm。

附录C-3 钻孔施工不同阶段泥浆指标

类 型 性能	①基浆	②鲜浆	③钻进	④回流	⑤清孔	⑥弃用
	膨润土+碱	①+PHP	②与钻屑混合	③净化+②	④+②	④沉淀中
1.比重 V (g/cm ³)	<1.05	<1.04	<1.2	<1.08	<1.06	>1.3
2.粘度 T (Pa.s)	20-22	26-35	25-28	24-26	22-24	>42
3.含砂率π (%)	<0.3	<0.3	<4	0.5-1.0	<0.3	>10
4.胶体率 G (%)	>98	100	96	98	100	<90
5.失水率 B Ml/30min	15	<10	<18	<15	<10	>25
6.泥皮厚 K mm/30min	1.5	≤1	2	1.5	≤1	>5
7.酸碱度 (PH)	9-10	10-12	9-10	9-10	8-9	<7 >14
8.静切力 Q(Pa)	2-4	4-6	3-5	3-5	3-5	<1
9、说明	可少量掺 用 c.m.c 改善性 能	要用专门 的制浆设备及 储存设备,用泵 运输	钻进中出口泥 浆指标不好在回 流泥浆中调整	通过除砂 器后在循环池 中沉淀,再加新 浆回流孔内	清孔后用 正循环法在桩 底注入 5m 高② 新浆作隔离层	在循环池 中清除固相沉 淀

附录 C-4 泥浆润滑套的泥浆配合比和泥浆指标

C.0.1 一般采用的泥浆配合比（质量比）：

膨润土	23%~30%
水	70%~77%
另加化学处理剂碳酸钠（Na ₂ CO ₃ ）	0.4%~0.6%
（按泥浆总质量计）	

C.0.2 泥浆性能指标：

比重	1.1~1.3
黏度	>100s
失水量	<8ml
泥皮	<3mm
静切力	>100MPa
胶体率	100%
含砂量	<4%
pH 值（泥浆液氢离子浓度）	6~8

附录D 普通模板荷载计算

D.0.1 模板、支架和拱架的容重应按设计图纸计算确定。

D.0.2 新浇筑混凝土和钢筋混凝土的混凝土容重 24kN/m^3 ，钢筋混凝土的容重可采用 $25\sim 26\text{kN/m}^3$ (以体积计算的含筋量 $\leq 2\%$ 时采用 25kN/m^3 ， $>2\%$ 时采用 26kN/m^3)。

D.0.3 施工人员和施工材料、机具行走运输或堆放荷载标准值：

(1) 计算模板及直接支承模板的小棱时，均布荷载可取 2.5kPa ，另外以集中荷载 2.5kN 进行验算；

(2) 计算直接支承小棱的梁或拱架时，均布荷载可取 1.5kPa ；

(3) 计算支架立柱及支承拱架的其他结构构件时，均布荷载可取 1.0kPa ；

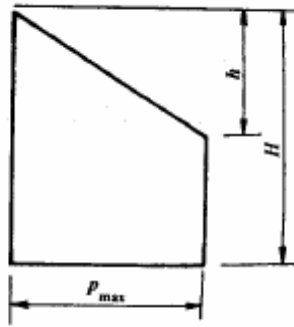
(4) 有实际资料时按实际取值。

D.0.4 振捣混凝土时产生的荷载(作用范围在有效压头高度之内)：

对水平面模板为 2.0kPa ；对垂直面模板为 4.0kPa 。

D.0.5 新浇混凝土对模板侧面的压力：

采用内部振捣器，当混凝土的浇筑速度在 6m/h 以下时，新浇筑的普通混凝土作用于模板的最大侧压力可按式 (D-1) 和式 (D-2) 计算，侧压力分布图如附图D：



h —混凝土浇筑层(在水泥初凝时间以内)的厚度(m)

$$P_{\max} = 0.22 \gamma t_0 K_1 K_2 v^{1/2} \quad (\text{D-1})$$

$$P_{\max} = \gamma h \quad (\text{D-2})$$

式中： P_{\max} ——新浇筑混凝土对模板的最大侧压力(kPa)；

h ——为有效压头高度(m)；

v ——混凝土的浇筑速度(m/h)；

t_0 ——新浇混凝土的初凝时间(h)，可按实测确定；

γ ——混凝土的容重(kN/m³)；

K_1 ——外加剂影响修正系数，不掺外加剂时取1.0，掺缓凝作用的外加剂时取1.2；

K_2 ——混凝土坍落度影响修正系数，当坍落度小于30mm时，取0.85；50~90mm时，取1.0；110~150mm时，取1.15。

D.0.6 倾倒混凝土时冲击产生的水平荷载：

倾倒混凝土时对垂直面模板产生的水平荷载按附表D 采用。

D.0.7 其他可能产生的荷载：如雪荷载、冬季保温设施荷载等，按实际情况考虑。

附表D 倾倒混凝土时产生的水平荷载

向模板中供料方法	水平荷载 (kPa)
用溜槽、串筒或导管输出	2.0
用容量0.2及小于0.2m ³ 的运输器具倾倒	2.0
用容量大于0.2至0.8m ³ 的运输器具倾倒	4.0
用容量大于0.8m ³ 的运输器具倾倒	6.0

附录E-1 钢筋的力学、工艺性能

钢筋的力学、工艺性能见附表E-1。

附表 E-1 钢筋的力学、工艺性能

品种		强度等级代号	公称直径 (mm)	屈服点 σ_s (MPa)	抗拉强度 σ_b (MPa)	伸长率 (%)		冷弯	反向弯曲 正弯 45° 反弯 23°	应力松弛 $\sigma_{con}=0.7\sigma_b$		备注
外形	钢筋级别					不小于		d=弯心直径 a=钢筋公称直径		1000h 不大于 (%)	10h 不大于 (%)	
光圆钢筋	I	R235	8~20	235	370	δ_5	25	180° d=a				摘自《钢筋混凝土用热轧光圆钢筋》(GB13013-91)
热轧带肋钢筋	牌号 HRB335		6~25 28~50	335	490	δ_5	16	180° d=3a d=4a	d=4a d=5a			摘自《钢筋混凝土用热轧带肋钢筋》(GB1499-98)
	牌号 HRB400		6~25 28~50	400	570	δ_5	14	180° d=4a d=5a	d=5a d=6a			
	牌号 HRB500		6~25 28~50	500	630	δ_5	12	180° d=6a d=7a	d=7a d=8a			
冷轧带肋钢筋	CRB550	CRB650 CRB800	4~1	550	650	δ_{10}	8	180° d=3a	反复弯曲	8	5	摘自《冷轧带肋钢筋》(GB13788-2000)
	2		4.5			δ_{10}						

			6 4.5. 6				0 4		次数 3			
					800		δ_{10} 0 4		反复弯曲 次数 3	8	5	
余 热处理 钢筋	K L400	8~2 5 28~ 40	440	600	δ_5 14			90°d=3a 90°d=4a				摘自《钢筋混凝土用余热处理钢筋》 (GB13014-19)
低 碳钢热 轧圆盘 条	Q215 Q235		5.5~ 30	215 235	375 410	δ_{10} 27 23		180° d=0 a=0.5a				摘自《低碳钢热轧圆盘条》 (GB701-1997)

附录 E-2 焊接钢筋的质量验收内容和标准

E.1 钢筋闪光对焊接头

E.1.1 批量规定：在同一台班内，由同一焊工按同一焊接参数完成的 300 个同类型（指钢筋级别和直径均相同的接头）接头作为 1 批。一周内连续焊接时可以连续计算，一周内累计不足 300 接头时，亦按 1 批计算。

E.1.2 外观检查：每批抽查 10%的接头，并不得少于 10 个。

E.1.3 焊接等长的预应力钢筋（包括螺丝端杆与钢筋）时，可按生产时同等条件制作模拟试件。

E.1.4 螺丝端杆接头可只做拉伸试验。

- 1) 接头处不得有横向裂纹。
 - 2) 与电极接触的钢筋表面，对 I 级钢筋、HRB335、HRB400 钢筋，不得有明显烧伤；对 HRB500 钢筋不得有烧伤；低温对焊时，对 HRB335、HRB400、HRB500 钢筋，不得有烧伤。
 - 3) 接头处的弯折不得大于 4° 。
 - 4) 接头处的钢筋轴线偏移不得大于 0.1 倍的钢筋直径，同时不得大于 2mm。
- 当有一个接头不符合要求时，应对全部接头进行检查，剔出不合格品。不合格接头切除重焊后，可再次提交验收。

E.1.5 力学性能试验：包括拉伸试验和弯曲试验。应从每批成品中切取 6 个试件，3 个进行拉伸试验，3 个进行弯曲试验。试验结果应符合下列要求：

- 1) 3 个热轧钢筋接头试件的抗拉强度均不得小于该级别钢筋规定的抗拉强度；余热处理 III 级钢筋接头试件的抗拉强度均不得小于 HRB400 钢筋的抗拉强度。
- 2) 应至少有 2 个试件断于焊缝之外，并呈延性断裂。

当试验结果有 1 个试件的抗拉强度小于上述规定值，或有 2 个试件在焊缝或热影响区发生脆性断裂时，应再取 6 个试件进行复验，复验结果，当仍有 1 个试件的抗拉

强度小于规定值时，或有 3 个试件断于焊缝或热影响区，呈脆性断裂，应确认该批接头为不合格品。

3) 预应力钢筋与螺丝端杆闪光对焊接头拉伸试验结果，3 个试件应全部断于焊缝之外，呈延性断裂。

4) 模拟试件的试验结果不符合要求时，应从成品中再切取试件进行复验，其数量和要求应与初始试验时相同。

5) 闪光对焊接头弯曲试验时，应将受压面的金属毛刺和镦粗变形部分消除，且与母材的外表齐平。

弯曲试验可在万能试验机、手动或电动液压弯曲试验器上进行，焊缝应处于弯曲中心点，弯心直径和弯曲角应符合附表 E-2-1 的规定，当弯至 90°，至少有 2 个试件不得发生破断。

附表 E-2-1 闪光对焊接头弯曲试验指标

钢筋级别	弯心直径	弯曲角(°)	钢筋级别	弯心直径	弯曲角(°)
I 级	2D	90	HRB400	5D	90
HRB335	4D	90	HRB500	7D	90

注：1. d 为钢筋直径 (mm)

2. 直径大于 28mm 的钢筋对焊接并没有，弯曲试验时弯心直径应增加 1 倍钢筋直径。

当试验结果有 2 个试件发生破断时，应再取 6 个试件进行复验，复验结果，当仍有 3 个试件发生破断，应确认该批接头为不合格品。

E.2 钢筋电弧焊接头

E.2.1 批量规定：以 300 个同类型接头为 1 批，不足 300 个时仍作为一批。

E.2.2 外观检查：应在接头清渣后逐个进行目测或量测，检查结果应符合下列要求：

- 1) 焊缝表面平整，不得有较大的凹陷、焊瘤。
- 2) 接头处不得有裂纹。

3) 咬边深度，气孔、夹渣的数量和大小以及接头偏差，不得超过附表 E-2-2 所规定的数值。

附表 E-2-2 钢筋电弧焊接头尺寸偏差及缺陷允许值

名称	单位	接头型式		
		帮条焊	搭接焊	坡口焊及熔槽帮条焊
帮条沿接头中心线的纵向偏移	mm	0.5d		
接头处弯折	°	4	4	4
接头处钢筋轴线的偏移	mm	0.1d	0.1d	0.1d
		3	3	3
焊缝厚度	mm	+0.05d 0	+0.05d 0	
焊缝宽度	mm	+0.1d 0	+0.1d 0	
焊缝长度	mm	-0.5d	0.5d	
横向咬边深度	mm	0.5	0.5	0.5
在长 2D 的焊缝表面上	数量	个	2	2
	面积	mm	6	6
在全部焊缝上	数量	个		2
	面积	mm		6

注：1. d 为钢筋直径（mm）；

2. 低温焊接接头的咬边深度不得大于 0.2mm。

4) 坡口焊及槽帮条焊接头，其焊缝加强高度不大于 3mm。

外观检查不合格的接头，经修整或补强后，可再次提交二次验收。

E.2.3 强度检验试验：从成品中每批切取 3 个接头做拉伸试验，试验结果应符合下列要求：

1) 3 个热轧钢筋接头试件的抗拉强度均不得低于该级别钢筋的规定抗拉强度值，余热处理 III 级钢筋接头试件抗拉强度均不得小于 HRB500 钢筋规定的抗拉强度。

2) 至少有 2 个试件呈塑性断裂，3 个试件均断于焊缝之外。

当检验结果有 1 个试件的抗拉强度低于规定指标或有 2 个试件发生脆性断裂时，应取双倍数量的试件进行复验，复验结果若仍有 1 个试件的抗拉强度低于规定指标，或有 1 个试件断于焊缝或有 3 个试件呈脆性断裂时，则该批接头即为不合格品。

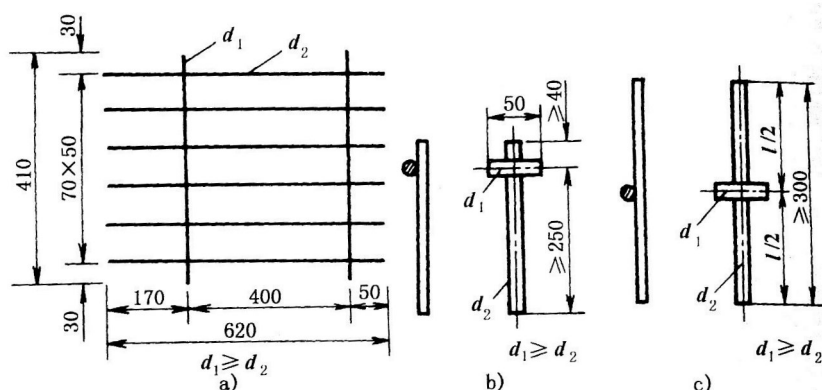
模拟试件数量和要求应与从成品中切取时相同，当模拟试件试验结果不符合要求时，复验应再从成品中切取，其数量和要求应与开始试验时相同。

E.3 焊接骨架和焊接网片

E.3.1 焊接骨架和焊接网片应按下列规定进行质量检验：

1) 外观检查应按同一类型制品分批抽验，一般制品每批抽查 5%；梁柱、骨架等重要制品每批抽查 10%；均不得少于 3 件。

2) 强度检验时，试件应从每批成品中切取。切取过试件的制品，应补焊取试件的尺寸不能满足试验要求或受力钢筋直径大于 8mm 时，可在生产过程中焊接试验用网片，从中切取试件，试件尺寸见附图 E-2-1。



附图 E-2-1 钢筋焊接试验试件（尺寸单位：mm）

a) 焊接网片试验简图 b) 钢筋焊点抗剪试件 c) 钢筋焊点拉伸试件

3) 热轧钢筋焊点应做抗剪试验，试件为 3 件；冷拔碳钢丝焊点，除做抗剪试验外，还应对较小钢丝做抗拉伸试验，试件各为 3 件。

4) 焊接制品由几种钢筋组合时，每种组合均做强度试验。

5) 凡钢筋级别、直径及尺寸均相同的焊接制品，即为同一类制品，每 200 件为 1 批。

E.3.2 焊接骨架和焊接网片的外观质量检查，应符合下列要求：

1) 焊点外溶化金属均匀。

2) 热轧钢筋点焊时，压入深度为较小钢筋直径的 30%-45%；冷拔低碳钢丝点焊时，压入深度为较小钢丝直径的 30%-35%。

3) 焊点无脱落、漏焊、裂纹、多孔性缺陷及明显的烧伤现象。

焊接骨架的长度、宽度的允许偏差见现行《公路工程质量检验评定标准》（JTG F80/1-2004）的要求。当外观检查结果不符合上述要求时，则逐件检查，并剔出不合格品。对不合格品经整修后，可再次提交验收。

E.3.3 焊点的抗剪试验结果应符合附表 E-2-3 规定的数值。拉伸试验结果不得小于冷拔低碳钢丝乙级规定的抗压强度。

附表 E-2-3 钢筋焊点抗剪指标 (N)

钢筋级别	较小一根钢筋直径 (mm)								
	3	4	5	6	6.5	8	10	12	14
I 级				6640	7800	11810	18460	26580	36170
HRB335						16840	26310	37890	51560
冷拔低碳钢丝	2530	4490	7020						

试验结果，如 1 个试件达不到上述要求，则取双倍数量的试件进行复验，复验结果，若仍有 1 个试件不能达到上述要求，则该批制品即为不合格品。对于不合格品，经采取加固处理后，可再次提交验收。

当模拟试件试验结果达不到规定要求，复验试件应从成品中切取，试件数量和要求应与初始试验时相同。

焊接网片的质量验收内容和标准应符合现行《钢筋焊接及验收规程》(JGJ18)的规定。

E.4 预埋件钢筋 T 形接头

E.4.1 预埋件钢筋 T 形接头的外观检查，应从同一台班内完成的同一类型预埋件中抽查 10%，且不得少于 10 件。

E.4.1 当进行力学性能试验时，应以 300 件同类型预埋件作为 1 批。

一周内连续焊接时，可累计计算。当不足 300 件时，亦应按 1 批计算。应从每批预埋件中随机切取 3 个试件进行拉伸试验，试件的钢筋长度应大于或等于 200mm，钢板的长度和宽度均应大于或等于 60mm (附图 E-2-2)。

E.4.3 预埋件钢筋手工电弧焊接头外观检查结果应符合下列要求：

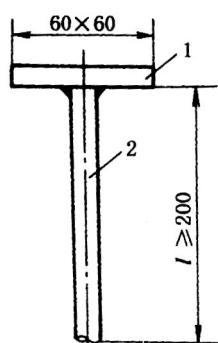
- 1) 当采用 I 级钢筋时，角焊缝焊脚 K 不得小于钢筋直径的 0.5 倍；采用 HRB335 钢筋时，焊脚 K 不得小于钢筋直径的 0.6 倍。
- 2) 穿孔塞焊焊缝表面平顺，局部下凹不得大于 1mm。
- 3) 焊缝不得有裂纹。
- 4) 焊缝表面不得有 3 个直径大于 1.5mm 的气孔。

- 5) 钢筋咬边深度不得超过 0.5mm。
- 6) 钢筋相对钢板的直角偏差不得大于 4° 。
- 7) 钢筋间距偏差不应大于 10mm。

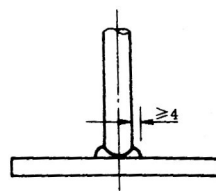
E.4.4 预埋件钢筋埋弧压力焊接头外观检查结果应符合下列要求：

- 1) 四周焊包凸出钢筋表面的高度应符合如下要求：

敲去渣壳，四周焊包应较均匀，凸出钢筋表面的高度应大于或等于 4mm（附图 E-2-3）。



附图 E-2-2 预埋件 T 形接头拉伸试件
压力焊接头



附图 E-2-3 预埋件钢筋埋弧

- 2) 钢筋咬边深度不得超过 0.5mm。
- 3) 与钳口接触外钢筋表面应无明显烧伤。
- 4) 钢板应无焊穿，根部应无凹陷现象。
- 5) 钢筋相对钢板的直角偏差不得大于 4° 。
- 6) 钢筋间距偏差不应大于 10mm。

E.4.5 预埋件外观检查结果，当有 1 个接头不符合上述要求时，应逐个进行检查，并剔出不合格品。不合格接头经焊补后可提交二次验收。

E.4.6 预埋件钢筋 T 形接头 3 个试件拉伸试验结果，其抗拉强度应符合下列要求：

- 1) I 级钢筋接并没有均不得小于 350MPa。
- 2) HRB335 钢筋接头均不得小于 490MPa。

当试验结果有 1 个试件的抗拉强度小于规定值时，应再取 6 个试件进行复验，复验结果，当仍有 1 个试件的抗拉强度小于规定值时，应确认该批接头为不合格品。对于不合格品采取补强焊接后，可提交二次验收。

E.5 电渣压力焊

E.5.1 接头质量检查

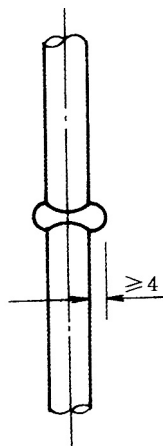
电渣压力焊接头应逐个进行外观检查。定做力学性能试验时，从每批接头中随机切取 3 个试件做拉伸试验。

- 1) 在一般构筑物中，以 300 个同级别钢筋接头作为一批。
- 2) 在现浇钢筋混凝土结构中，每一施工区段中以 300 个同级别钢筋接头作为 1 批，不足 300 个接并没有仍作为 1 批。

E.5.2 外观检查质量要求

电渣压力焊接头外观检查结果应符合下列要求：

- 1) 接头焊毕，应停歇适当时间，才可回收焊剂和卸下焊接夹具。敲去渣壳，四周焊包应较均匀，凸出钢筋表面的高度至少 4mm，确保焊接质量，见附图 E-2-4。



附图 E-2-4 钢筋电渣压力焊接头

- 2) 电极与钢筋接触处，无明显的烧伤缺陷。
 - 3) 接头处的弯折角不大于 4° 。
 - 4) 接头外的轴线偏移不超过 0.1 倍钢筋直径，同时不大于 2mm。
- 外观检查不合格的接头应切除重焊，或采取补强措施。

E.5.3 拉伸试验质量要求

电渣压力焊接头拉伸试验结果，3 个试件的抗拉强度均不得低于该级别钢筋规定的抗拉强度值。

当试验结果有 1 个试件的抗拉强度低于规定指标，应取 6 个试件进行复验，复验

结果，若仍有 1 个试件的抗拉强度低于规定指标，该批接头为不合格品。

E.6 气压焊

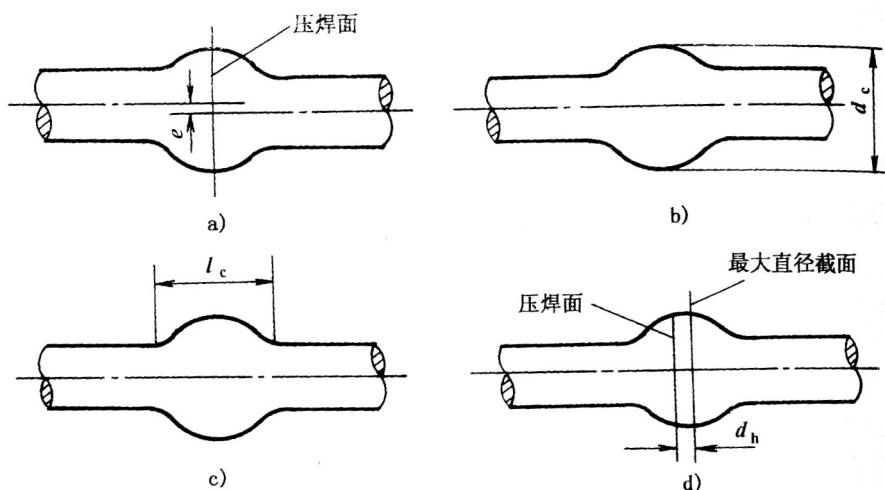
E.6.1 接头质量检查

气压焊接头应逐个进行外观检查。当进行力学性能试验时，应从每批接头中随机切取 3 个接头做拉伸试验。在梁、板的水平钢筋连接中，应另取 3 个接头做变曲试验，且应按下列规定抽取试件：以 300 个接头作为一批，不足 300 个接头仍作为 1 批。

E.6.2 外观检查质量要求

气压焊接头外观检查结果应符合下列要求：

- (1) 偏心量 E 不得大于钢筋直径的 0.15 倍，同时不得大于 4mm，见附图 E-2-5a)。当不同直径钢筋相焊接时，按较小钢筋直径计算。当超过限量时，应切除重焊。
- (2) 两钢筋轴线弯折角不得大于 4° 。当超过限量时，应重新加热矫正。
- (3) 镦粗直径 DE 不得小于钢筋直径的 1.4 倍，见附图 E-2-5b) 当小于此限量时，应重新加热镦粗。
- (4) 镦粗长度 l_e 不得小于钢筋直径的 1.2 倍，且凸起部分平缓圆滑，见附图 E-2-5c)。当小于此限量时，应重新加热镦长。
- (5) 压焊面偏移 d_h 不得大于钢筋直径的 0.2 倍，见附图 E-2-5d)。



附图 E-2-5 钢筋气压焊接头外观质量图解

a) 偏心量；b) 镦粗直径；c) 镦粗长度；d) 压焊面偏移

E.6.3 拉伸试验质量要求

气压焊接头拉伸试验结果，3 个试件的抗拉强度均不得低于该级别钢筋规定的抗拉强度值，并断于压焊面之外，呈延生断裂。若有 1 个试件不符合要求时，应切取 6 个试件进行复验，复验结果，若仍有 1 个试件不符合要求，该批接头为不合格品。

E.6.1 弯曲试验质量要求

气压焊接头弯曲试验时，应将试件受压面的凸起部分除去，与钢筋外表面齐平。弯心直径应符合附表 E-2-4 的规定。

附表 E-2-4 气压焊接头弯曲试验弯心直径

钢筋等级	弯心直径	
	$D \leq 25\text{mm}$	$D > 25\text{mm}$
I	2d	3d
HRB335	4d	5d
HRB400	5d	6d

弯曲试验可在万能试验机、手动或电动液压弯曲试验器上进行，压焊面应处在弯曲中心点，弯至 90° ，3 个试件均不得在压焊面发生破断。

当试验结果有 1 个试件不符合要求，应切取 6 个试件进行复验，复验结果，若仍有 1 个试件不符合要求，该批接头为不合格品。

附录 E-3 钢筋机械连接接头的设计原则与性能等级

E.0.1 钢筋机械连接接头的设计应满足接头强度（屈服强度及抗拉强度）及变形性能的要求。

E.0.2 钢筋机械连接件的屈服承载力和抗拉承载力的标准值不应小于被连接钢筋的屈服承载力的抗拉承载力标准值的 1.10 倍。

E.0.3 钢筋接头应根据接头的性能等级和应用场合对单项性能确定相应的检验项目。

E.0.4 接头抗拉强度不小于被连接钢筋实际抗拉强度或 1.10 倍，钢筋抗拉强度标准值，并具有高延性及反复拉压性能。

E.0.5 接头性能应符合附表 E-3-1a 的规定。

附表 E-3-1 接头的变形性能

单向拉伸	弹性变形 (mm)	$U \leq 0.10 (d \leq 32)$ $U \leq 0.15 (d > 32)$
	总伸长率 (%)	$\delta_{sgt} \geq 4.0$
高应力反复拉压	残余变形 (mm)	$U_{20} \leq 0.3$
大变形反复拉压	残余变形 (mm)	$U_4 \leq 0.3$
		$U_8 \leq 0.6$

接头性能检验指标主要符号见附表 E-3-2。

附表 E-3-2 接头性能检验指标主要符号

符号	单位	含义
ϵ_u		受拉接头试件、极限应变试件在规定标距内测得的最大拉应力下的应变值

u	mm	接头半日向拉伸的残余变形
u4, u8, u20	mm	接头反复拉压4、8、20 次后的残余变形
f_{mst}^0, f_{mst}^0	MPa	机械连接接头的抗拉、抗压强度实测值
f_{st}^0	MPa	钢筋抗拉强度实测值
f_{tk}^0, f_{tk}^v	MPa	钢筋抗拉、抗压强度标准值

E.0.6 对直接承受动力荷载的结构，其接头应满足设计要求的抗疲劳性能。

当无专门要求时，对连接 HRB335 钢筋的接头，其疲劳性能应能经受应力幅为 100N/mm^2 上限应力为 180N/mm^2 的 200 万次循环加载。对连接 HRB400 钢筋的接头，其疲劳性能应能经受应力幅为 100N/mm^2 ，上限应力为 190N/mm^2 的 200 万次循环加载。

E.0.7 当混凝土结构中钢筋接头部位的温度低于 -10°C 时，应进行专门的试验。

附录F-2 结构混凝土外加剂现场复试检测项目

结构混凝土外加剂现场复试检测项目见附表F-2。

附表F-2 结构混凝土外加剂现场复试检测项目

品种	检验项目	检验标准
普通减水剂	钢筋锈蚀, 28d 抗压强度比, 减水率	GB8076
高效减水剂	钢筋锈蚀, 28d 抗压强度比, 减水率	GB8076
早强减水剂	钢筋锈蚀, 1d、28d 抗压强度比, 减水率	GB8076
缓凝减水剂	钢筋锈蚀, 凝结时间, 28d 抗压强度比, 减水率	GB8076
引气减水剂	钢筋锈蚀, 1d、28d 抗压强度比, 减水率, 含气量	GB8076
缓凝高效减水剂	钢筋锈蚀, 凝结时间, 28d 抗压强度比, 减水率	GB8076
早强剂	钢筋锈蚀, 1d、28d 抗压强度比	GB8076
引气剂	钢筋锈蚀, 28d 抗压强度比, 含气量	GB8076
泵送剂	钢筋锈蚀, 28d 抗压强度比, 坍落度保留值, 压力泌水率比	JC473
防水剂	钢筋锈蚀, 28d 抗压强度比, 渗透高度比	JC474
防冻剂	钢筋锈蚀, -7、-7+28d 抗压强度比	JC475
膨胀剂	钢筋锈蚀, 28d 抗压、抗折强度, 限制膨胀率	JC476
喷射用速凝剂	钢筋锈蚀, 凝结时间, 28d 抗压强度比	JC477

附录 F-3 掺合料技术要求

F.0.1 掺用于混凝土的粉煤灰的质量指标

附表 F3-1 粉煤灰的分级和质量指标及适用范围

名 称	粉煤灰等级质量指标			检 验 方 法
	I	II	III	
细度 (0.045mm 筛余量) %	≤12	≤25	≤45	用 0.045mm 筛余量换算系数为 1.9~2.4
比表面积 (m ² /kg)	≥600	≥400	≥150	激光粒度分析仪测定
烧失量 (%)	≤5	≤8	≤15	见 GB/T176
需水量比 (%)	≤95	≤105	≤115	见 GB/TJ1596-2005
含水率 (%)	≤1.0	≤1.0	≤1.0	见 GB/T176
CL ⁻ (%)	<0.02	<0.02	—	见 JC/T420
SO ₃ (%)	≤3	≤3	≤3	见 GB/T176
混合砂浆活性指数	7d	≥80	≥75	—
	28d	≥90	≥85	
总碱量	注明测定数值			见 GB175-1999
适 用 范 围	I 级适用于有抗冻、抗腐蚀等要求的钢筋砼和预应力砼结构。 II 级适用于钢筋砼和素砼而不宜用于预应力砼结构, 对有抗冻、防腐蚀等耐久性要求的砼, 需水量比不宜大于 100%。 III 级可用于 C20 以下的素砼结构。			

F.0.2 磨细矿渣的分级和质量指标及适用范围

附表 F3-2 磨细矿渣的分级和质量指标及适用范围

名 称	磨细矿渣等级质量指标			检 验 方 法
	I	II	III	

比表面积 (m ² /kg)		≥750	≥550	≥350	激光粒度分析仪测定
烧失量 (%)		≤3.0			见 GB/T176
需水量比 (%)		≤100	≤100	--	见 GB/T18736—2002
含水率 (%)		≤1.0			见 GB/T176
MgO (%)		≤14.0			见 GB/T176
CL ⁻ (%)		≤0.02			见 JC/T420
SO ₃ (%)		≤4.0			见 GB/T176
混含砂浆活性指数	3d	≥85	≥70	≥55	见 GB/T18736—2002
	7d	≥100	≥85	≥75	
	28d	≥115	≥105	≥100	
总碱量		注明测定数值			见 GB175—1999
适用范围		1 用于配制高强、高性能及大体积砼。 2 用于海水、酸雨、盐、碱等环境中的砼结构。 3 用于需要抑制碱集料反应的砼结构。 4 不得用于矿渣水泥砼中，也不宜用于粉煤灰水泥、火山灰水泥、和复合水泥配制的砼中。			

F.0.3 硅粉的质量指标及适用范围

附表 F3-3 硅粉的质量指标及适用范围

名称	质量指标	检验方法
比表面积 (m ² /kg)	≥15000 (18000)	按 BET 氮吸附法测定
烧失量 (%)	≤6	见 GB/T176
需水量比 (%)	≤125	见 GB/T18736—2002
含水率 (%)	≤3	见 GB/T176
CL ⁻ (%)	≤0.02	见 JC/T420
SO ₂ (%)	≥85	见 GB/T176
混含砂浆活性指数 (28d)	≥85	见 GB/T18736—2002
总碱量	注明测定数值	见 GB175—1999
适用范围	1 用于配制高强、早强砼和对开放交通有紧迫要求的砼结构。 2 用于抗冻、抗渗、抗海水、抗盐碱腐蚀、抑制碱集料反应、抗冲磨的砼结构，也适用于低温或负温施工的砼结构。 3 施工时（特别是在热天、干燥条件下）应采取有效措施控制温升、干缩和自收缩。	

附录F-4 混凝土配制强度计算

混凝土的施工配制强度 R_p ，可根据强度标准差的历史平均水平按下列公式计算确定：

$$R_p = R + 1.645\sigma$$

式中： R ——混凝土设计强度等级；

$$\sigma \text{——强度标准差，} \sigma = \sqrt{\frac{\sum_{i=1}^n R_i^2 - nR_n^2}{n-1}}$$

R_i ——统计周期内同一品种混凝土第*i*组试件的强度值(MPa)；

R_n ——统计周期内同一品种混凝土 n 组强度的平均值(MPa)；

n ——统计周期内同一品种混凝土试件的总组数， $n \geq 25$ 。

注：1. “同一品种混凝土”系指混凝土强度相同且生产工艺和配合比基本相同的混凝土。

2. 对预拌混凝土厂和预制混凝土构件厂，统计周期可取为1个月；对现场拌制混凝土的施工单位，统计周期可根据实际情况确定，但不宜超过3个月。

3. 当混凝土强度为20 或25 时，如计算得到的 $\sigma < 2.5\text{MPa}$ ，取 $\sigma = 2.5\text{MPa}$ ；当混凝土强度高于25 时，如计算得到的 $\sigma < 3.0\text{MPa}$ ，取 $\sigma = 3.0\text{MPa}$ 。

当施工单位不具有近期的同一品种混凝土强度资料时，其混凝土强度标准差。可按附表F-4 取用。

附表F-4 σ 值 (MPa)

混凝土强度等级	低于20	20~35	高于35
σ	4.0	5.0	6.0

注：在采用本表时，施工单位可根据实际情况，对 σ 值作适当调整。

附录F-5 混凝土达到**0.5MPa**及**1.2MPa**强度所需时间

混凝土达到0.5MPa及1.2MPa强度所需时间见附表F-5-1 和附表F-5-2。

附表F-5-1 混凝土达到0.5MPa 强度所需时间(h)

混凝土强度等级	日平均气温(°C)		
	5~15	16~20	21~30
30	10	7	4
15~20	11	8	5

附表F-5-2 混凝土达到1.2MPa 强度所需时间(d)

水泥品种及强度等级	外界平均气温(°C)			
	≤5	≤	≤	>
硅酸盐水泥及强度等级大于等于32.5的普通水泥	2.5	2.0	1.5	1.0
矿渣水泥、火山灰水泥、粉煤灰水泥及强度等级小于32.5的普通水泥	4.0	3.0	2.0	1.5

附录 F-6 混凝土抗裂性能试验—平板试件

本试验参照日本 Y. Kasai 教授提出的方法修订而成。

F.1 试验目的

F.1.1 本项试验主要评价混凝土早期特别是塑性开裂性能。

F.1.2 试验可在不同养护条件（温度、湿度、时间）下的试件上进行，试验时的环境（温湿度、无风或有风）和试验过程可根据具体情况设定。

F.2 试件

F.2.1 用于浇筑试件的模具见图 A.2.1。模具四周为 53mm 高的型钢，在其高度的中心处焊上水平的约束钢筋。试件尺寸为 600mm × 600mm × 53mm，与模具一起浇筑成一个整体，模具上的约束钢筋位于平板试件的中面周边，当平板收缩时四周受到约束。

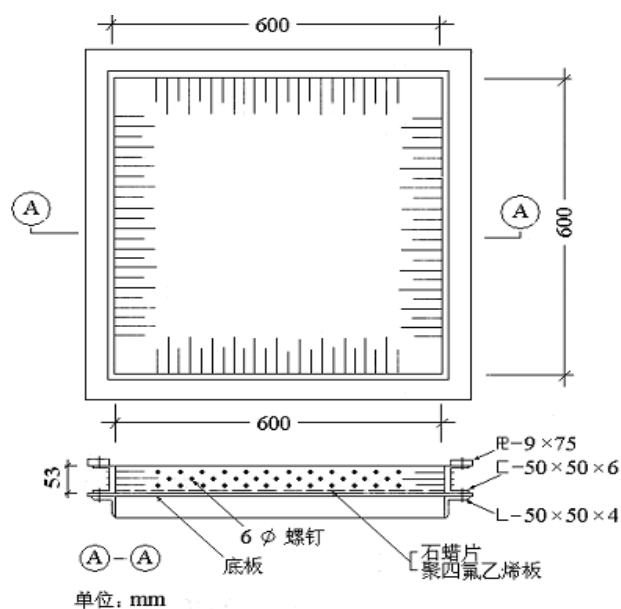


图 F.2.1 混凝土开裂试验模具图

F.2.2 按预定配比拌合混凝土，每组试件至少 2 个。试件按规定条件养护。

F.3 早期开裂试验步骤

F.3.1 试件浇注、振实、抹平后立即用塑料薄膜覆盖，环境温度 $20 \pm 2^\circ\text{C}$ ，相对湿度 60%~65%；2h 后将塑料薄膜取下，用电风扇吹混凝土表面，风速 0.5 m/s；记录试件开裂时间、裂缝数量、裂缝长度和宽度。从浇注起，记录至 24h。

F.3.2 根据 24h 开裂情况，计算下列三个参数：

(1) 平均开裂面积

$$a = \frac{1}{2N} \sum_i^N W_i \cdot L_i \quad (\text{mm}^2)$$

(2) 单位面积开裂裂缝数目

$$b = \frac{N}{A} \quad (\text{根}/\text{m}^2)$$

(3) 单位面积的总开裂面积

$$c = a \cdot b \quad (\text{mm}^2/\text{m}^2)$$

式中：

W_i ——第 i 根裂缝的最大宽度，mm；

L_i ——第 i 根裂缝的长度，mm；

N ——总裂缝数目，根；

A ——试验板面积， 0.36 m^2 。

F.3.3 根据参数 a 、 b 、 c 可以相对评定其早期抗裂性。

附录 F-7 混凝土抗裂性能试验—圆环试件

本试验按照 AASHTO PP. 34~99: Standard Practice for Estimating the Cracking Tendency of concrete 制定。

F.1 试验目的

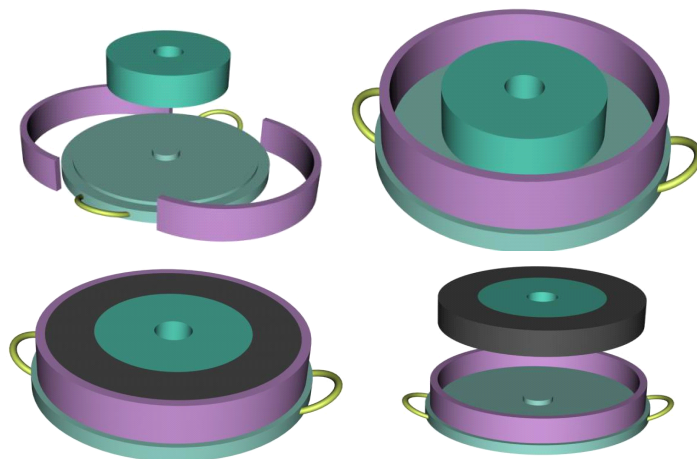
F.1.1 通过受约束的混凝土圆环试件反映混凝土的抗裂性,可用于评价影响混凝土开裂趋势的各种变量,如不同的水泥品种、掺和料、外加剂及其掺量和水灰比(水胶比)等。

F.1.2 本试验方法经过改进,也用以评价其他影响混凝土开裂的因素,例如:养护时间、养护方法、蒸发速率和温度等。

F.2 试件

F.2.1 用于浇筑试件的模具见图 F.2.1。试件标准模具包括内环、外环和底座,浇筑成的试件尺寸为:内径 305mm,外径 425mm(即壁厚 60mm),高度 100mm。试件的尺寸及养护条件也可以根据具体情况改变。内、外钢环与试件接触的表面应经过磨光,外环由两个半环组成,为保证拼接良好并防止漏浆,可在外面再套一层用螺栓

图 F.2.1 环装置的模具示意图



连接的薄铁皮套箍加以固定。F.2.2 每组至少浇注 2 个环试件，经振动成型后养护一定时间，拆去外模，将试件连同模具内环一起移入养护室或置于规定温度、湿度的环境中。

F.2.2 试件浇筑前，在内环外表面涂刷隔离剂，隔离剂宜用乳化石蜡或其它品种。模具外环的内表面不宜使用隔离剂。

F.3 抗裂性评定

F.3.1 定时观测试件顶面和外侧面的开裂情况和裂缝宽度。

F.3.2 按开裂时间，裂缝数量，裂缝宽度评定抗裂性。

附录 F-8 混凝土氯离子扩散系数快速测定方法（RCM 法）

本试验参照 DuraCrete 非稳态电迁移试验原理（Rapid Chloride Migration Method of Concrete, Compliance Testing for Probabilistic Design Purposes, The European Union-Brite EuRam III, March 1999）制定。

F.1 试验目的

定量评价混凝土抵抗氯离子扩散的能力，为氯离子侵蚀环境中的混凝土结构耐久性设计以及使用寿命的评估与预测提供基本参数。

F.2 适用范围

本试验方法适用于骨料最大粒径不大于 25mm（一般不宜大于 20mm）的试验室制作的或者从实体结构取芯获得的混凝土试件，试验数据可以用于氯离子侵蚀环境耐久混凝土的配合比设计和作为混凝土结构质量检验评定的依据。

F.3 试验设备和化学试剂

F.3.1 唐氏 RCM 测定仪，原理图见图 F.3.1。

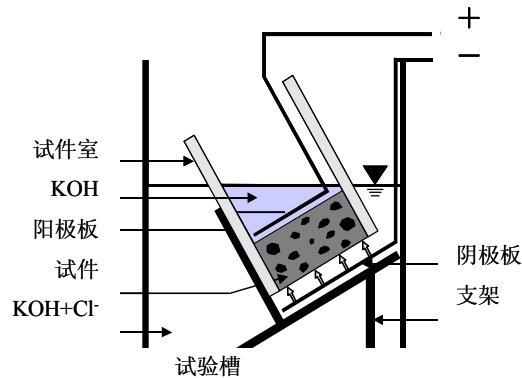


图 F.3.1 唐氏 RCM 测定仪原理

F.3.2 5%NaCl in 0.2mol/L KOH 溶液；0.2mol/LKOH 溶液。

F.3.3 显色指示剂；0.1mol/L AgNO₃ 溶液。

F.3.4 水砂纸（200~600#）；细锉刀；游标长尺（精度 0.1mm）。

F.3.5 超声浴箱；电吹风（2000W）；万用表；温度计（精度 0.2℃）。

F.3.6 扭矩扳手（20~100N·m，测量误差±5%）。

F.4 试件准备

F.4.1 标准试件尺寸为 $\phi 100 \pm 1 \text{mm}$ ， $h = 50 \pm 2 \text{mm}$ 。

F.4.2 试件在试验室制作时，一般可使用 $\phi 100 \text{mm} \times 300 \text{mm}$ 或 $150 \text{mm} \times 150 \text{mm} \times 150 \text{mm}$ 试模。试件制作后立即用塑料薄膜覆盖并移至标准养护室，24h 后拆模并浸没于标准养护室的水池中。试验前 7d 加工成标准试件尺寸的试件，并用水砂纸（200~600#）、细锉刀打磨光滑，然后继续浸没于水中养护至试验龄期。

F.4.3 试件在实体混凝土结构中钻取时，应先切割成标准试件尺寸，再在标准养护室水池中浸泡 72h，然后才可以进行试验。

F.5 试验准备

F.5.1 试件安装前需进行 15min 超声清洗并用相距 200~300mm 的电吹风（用冷风挡）吹干。超声浴槽事先需用饮用水（室温）冲洗 60s。试件的表面应该干净、无油污、无灰砂。

F.5.2 置唐氏 RCM 测定仪在 $20\pm 5^{\circ}\text{C}$ 的实验室中，其试验槽在试验前需用 $40\pm 2^{\circ}\text{C}$ 的温饮用水冲洗干净。

F.5.3 试件的直径和高度应该在试件安装前用游标卡尺测量（精度 0.1 mm），并填入显色深度计算表（表 F-1）和试验原始记录表（表 F-3）。

F.5.4 试件装入试件筒内，拧紧环箍螺丝至 30~35 N·m。

F.6 电迁移试验过程

F.6.1 在无负荷状态下，把 40V/5A 的直流电源调到 $30\pm 0.2\text{V}$ ，然后关闭电源。

F.6.2 把装好试件的试件筒安装到试验槽中，安装好阳极板，然后在试件筒中注入约 300ml 0.2 mol/L 的 KOH 溶液，使阳极板和试件表面均浸没于溶液中。

F.6.3 在试验槽中注入（5%NaCl in 0.2mol/L KOH）溶液，直至试件筒中的 KOH 溶液的液面。

F.6.4 按图 F. 6. 4 连接电源、分配器和试验槽，阳极（用红线）连至试件筒中，阴

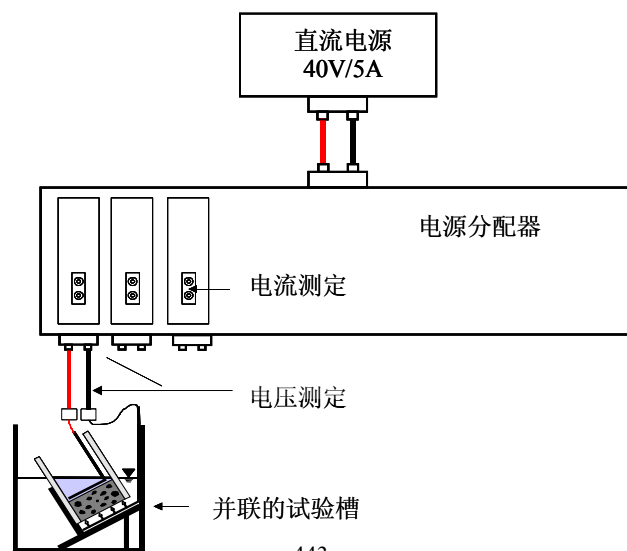


图 F.6.4 RCM 设备接线图

极（用兰线或黑线）连至试验槽的电解液中。

F.6.5 打开电源，记录时间，同步测定并联电压，串联电流和温度。

F.6.6 测量电流时，万用表调到 200 mA 档；测量电压时，万用表调到 200V 档；二种溶液的温度测定应精确到 0.2℃。

F.6.7 试验时间按测得的初始电流确定（表 F-2）。

F.6.8 试验数据填入试验原始记录表（表 F-3）。

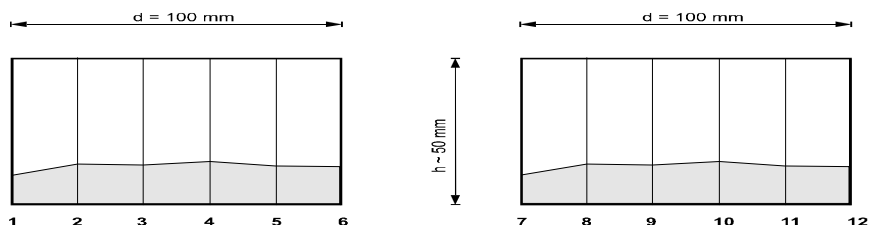
F.6.9 试验结束时，先关闭电源，断开连线，取出试件筒，倒除 KOH 溶液，松开环箍螺丝，然后从上向下移出试件。

F.7 氯离子扩散深度测定

F.7.1 试件从试件筒移出后，立即在压力试验机上劈成两半。

F.7.2 在劈开的试件表面喷涂显色指示剂，混凝土表面一般变黄（实际颜色与混凝土颜色相关），其中含氯离子部分明显较亮；表面稍干后喷 0.1 mol/L AgNO_3 溶液；然后将试件置于采光良好的实验室中，含氯离子部分不久即变成蔷薇紫罗兰色（颜色可按混凝土掺和料的不同略有变化），不含氯离子部分一般显灰色。

F.7.3 测量显色分界线离底面的距离，把如图 F.7.3 所示位置的测定值（精确到 mm）填入附表 1，计算所得的平均值即为显色深度。



F.7.4 试验后排除试验溶液，结垢或沉淀物用黄铜刷清除，试验槽和试件筒仔用饮用水和洗涤剂冲洗 60s，最后用蒸馏水洗净并吹干。

F.8 试验结果计算

F.8.1 混凝土氯离子扩散系数按下式计算（中间运算精确到四位有效数字，最后结果保留三位有效数字）：

图 F.7.3 显色分界线位置编

果保留三位有效数字)：

$$D_{RCM,0} = 2.872 \times 10^{-6} \frac{Th(x_d - \alpha \sqrt{x_d})}{t}$$

$$\alpha = 3.338 \times 10^{-3} \sqrt{Th}$$

式中 $D_{RCM,0}$ ——RCM 法测定的混凝土氯离子扩散系数 (m²/s)；

T ——温度 (K)；

h ——试件高度 (m)；

x_d ——氯离子扩散深度 (m)；

t ——通电试验时间 (s)；

α ——辅助变量。

F.8.2 一组试样的混凝土氯离子扩散系数为 3 个试样的算术平均值。如任一个测值与中值的差值超过中值的 15%，则取中值为测定值；如有两个测值与中值的差值都超过中值的 15%，则该组试验结果无效。

表 F-1 显色深度[mm]计算表

试件编号	直径 [mm]	高度 [mm]	显色深度[mm]												平均值
			1	2	3	4	5	6	7	8	9	10	11	12	
1															
2															
3															
4															
5															
6															

试验员: _____

记录员: _____

附录 F-9 混凝土硅烷浸渍测试方法

本试验参照 JTJ 275-2000 制定。

F.1 硅烷浸渍吸水率测试

F.1.1 应在最后一次喷涂硅烷后至少 7d，钻取直径为 50mm、深度为 $40\pm 5\text{mm}$ 的芯样。

F.1.2 除原表面外，其余各面包括原表面上小于 5mm 的周边，均涂以无溶剂环氧涂料，若该涂层有针孔，尚应加涂予以密封。

F.1.3 全部芯样在 40°C 下烘 48h 后称量。在适当的容器底部，放置多根直径 100mm 的玻璃棒，将这些芯样原表面朝下放在这些玻璃棒上，注入 23°C 的水，使水面在玻璃棒上 1~2mm，以 5、10、30、60、120 和 140min 的时间间隔，取出芯样，称重后立即放回去，直到完成所有这些间隔时间的测试。

F.1.4 吸水率平均值计算是将每一个时间间隔的吸水增量，折算为吸水高度(mm)，然后以吸水高度为纵坐标，以该时间间隔平方根为横坐标作图，取该关系直线的斜率 ($\text{mm}/\text{min}^{1/2}$) 为吸水率值。

F.2 硅烷浸渍深度测试

F.2.1 染料指示法：应在最后一次喷涂硅烷后至少 7d，钻取直径为 50mm、深度为 $40\pm 5\text{mm}$ 的芯样，用密封袋封好。试验时芯样在 40°C 的下烘 24h，然后将芯样沿直径方向劈开，在劈开表面上喷涂水基短效染料，不吸收染料的区域表明硅烷的渗透深度。

F.2.2 热分解气相色谱法：应在最后一次喷涂硅烷后至少 3d，钻取芯样。在离原表面的深度为 3~4mm（强度等级不大于 C45 的混凝土）或 2~3mm（强度等级大于 C45

的混凝土)处,劈开芯样。从该芯样新暴露面的各处,取数份粉样,热分解这些粉样为等离子气体,用气相色谱仪分析,求得其硅烷占水泥浆体粉的重量百分率的平均值。浸渍区域内的硅烷占水泥浆体粉样重量的百分率应不少于 0.1%。

F.3 氯化物吸收量的降低效果测试

F.3.1 测试氯化物吸收量的降低效果应在最后一次喷涂硅烷后至少 7d,钻取芯样。

F.3.2 除芯样原表面外,其余各面包括表面上小于 5mm 的周边,均涂以无溶剂环氧涂料加以密封。

F.3.3 将芯样原表面朝下放在合适的容器中,注入温度为 23℃的 5mol 的 NaCl 溶液,其液面在芯样上 10mm。24h 后取出芯样,在 40℃下烘 24h,然后从该芯样的深度 2 mm 处切片,弃去该切片,将原芯样上的新切面,磨到深度为 10mm,按现行行业标准《水运工程混凝土试验规程》(JTJ 270-1998)的混凝土酸溶性氯化物含量测定法分析所得粉样的氯化物含量。在深度为 11~20mm 和 21~30mm 处,重复上述程序。

F.3.4 氯化物吸收量的降低效果可按下式计算:

$$\Delta CU = (-CU - CU_1) / CU \times 100\%$$

式中 ΔCU ——氯化物吸收量的降低效果 (%) ;

CU ——对比组的氯化物平均含量,为每个芯样 3 个深度氯化物吸收量的平均值;

CU_1 ——浸渍硅烷组的氯化物平均含量,为每个芯样 3 个深度氯化物吸收量的平均值。

附录 G-7 预应力混凝土用波纹管取样数量、检验内容及质量要求

G.1 金属波纹管取样数量、检验内容及质量要求

G.1.1 检验内容及取样数量见附表 G.1.1

附表 G.1.1 金属波纹管检验内容、取样数量

序号	检验内容	取样数量
1	外观	全部
2	尺寸	6
3	集中荷载下径向刚度	3
4	荷载作用后抗渗漏	不另取样
5	抗弯曲渗漏	3

G.1.2 质量要求

外观要求：外观应清洁，内外表面无油污，无引起锈蚀的附着物，无孔洞和不规则的折皱，咬口无开裂、无脱口。

抗渗漏性能：经规定的集中力荷载和均布荷载作用后，或在弯曲情况下，不得出水泥浆，但允许渗水。

G.2 塑料波纹管取样数量、检验内容及质量要求

G.2.1 检验内容及取样数量见附表 G.2.1

附表 G.2.1 塑料波纹管检验内容、取样数量

序号	检验内容	取样数量
1	原材料	全部
2	外观	全部
3	环刚度	5 根管材上各取长 300mm 试件一段
4	局部横向荷载	5 根管材上各取长 1100mm 试件一段
5	柔韧性	1 根长 1100mm 试件
6	抗冲击性	按 GB/T14152 规定执行

G.2.2 质量要求

原材料：应使用原始粒状原料，严禁使用粉状和再造粒状原料。

外观：应光滑，色泽均匀，内外壁不允许有隔体破裂、气泡、裂口、硬块及影响使用的划伤。

环刚度：应不小于 6kN/m^2 。

局部横向荷载：管材表面不应破裂；卸荷 5min 后残余变形量不得超过管材外径的 10%

柔性：按规定的弯曲方法反复弯曲 5 次后，专用塞规能顺利地由塑料波纹管中通过

抗冲击性：低温落锤冲击试验的真实冲击率 TIR 最大允许值为 10%。

规格要求：长度规格一般为 6、8、10m，偏差 0~10mm。

圆形管规格要求见附表 G.2.2-1。

扁平管规格要求见附表 G.2.2-2。

附表 G.2.2-1 圆形塑料波纹管管规格

型 号	内 径 (mm)		外 径 (mm)		壁 厚 (mm)		不圆度
	标准 值	偏差	标准 值	偏差	标准 值	偏差	
SBG—50Y	50	±1.0	63	±1.0	2.5	±0.5	6%
SBG—60Y	60		73		2.5		
SBG—75Y	75		88		2.5		
SBG—90Y	90	±2.0	106	±2.0	3.0	±0.5	
SBG—100Y	100		116		3.0		
SBG—115Y	115		131		3.0		
SBG—130Y	120		146		3.0		

附表 G.2.2-2 扁形塑料波纹管管规格

型 号	长 轴 (mm)		短 轴 (mm)		壁 厚 (mm)	
	标准值	偏差	标准值	偏差	标准值	偏差
SBG—41B	41	±1.0	22	±0.5	2.5	±0.5
SBG—55B	55		22		2.5	
SBG—72B	72		22		3.0	
SBG—90B	90		22		3.0	

附录G-8 预应力筋平均张拉力的计算

预应力筋平均张拉力按下式计算：

$$P_p = \frac{P(1 - e^{-(kx + \mu\theta)})}{kx + \mu\theta}$$

式中： P_p ——预应力筋平均张拉力(N)；

P ——预应力筋张拉端的张拉力(N)；

x ——从张拉端至计算截面的孔道长度(m)；

θ ——从张拉端至计算截面曲线孔道部分切线的夹角之和(rad)；

k ——孔道每米局部偏差对摩擦的影响系数，参见附表G-1；

μ ——预应力筋与孔道壁的摩擦系数，参见附表G-1。

注：当预应力筋为直线时 $P_p = P$ 。

附表G-1 系数k及 μ 值表

孔道成型方式	k	μ 值		
		钢丝束、钢绞线、光面钢筋	带肋钢筋	精轧螺纹钢
预埋铁皮管道	0.0030	0.35	0.40	—
抽芯成型孔道	0.0015	0.55	0.60	—
预埋金属螺旋管道	0.0015	0.20~0.25	—	0.50

附录G-9 预应力损失的测定

G.0.1 锚圈口摩阻损失的测定

用油压千斤顶测定时，可在张拉台上或用一根直孔道钢筋混凝土柱进行。两端均用锥形锚时，其测定步骤如下：

(1) 两端同时充油，油表数值均保持4MPa，然后将甲端封闭作为被动端，乙端作为主动端，张拉至控制吨位。设乙端控制吨位为 N_a 时，甲端相应吨位为 N_b ，则锚圈口摩阻力：

$$N_0 = N_a - N_b$$

克服锚圈口摩阻力的超张拉系数：

$$n_0 = \sqrt{\frac{N_a}{N_b}}$$

测试反复进行3次，取平均值。

(2) 乙端封闭，甲端张拉，同样按上述方法进行3次，取平均值。

(3) 两次的 N_0 和 n_0 平均值，再予以平均，即为测定值。

G.0.2 孔道摩阻损失的测定

用千斤顶测定曲线孔道摩阻时，测试步骤如下：

(1) 梁的两端装千斤顶后同时充油，保持一定数值(约4MPa)。

(2) 甲端封闭，乙端张拉。张拉时分级升压，直至张拉控制应力。如此反复进行3次，取两端压力差的平均值。

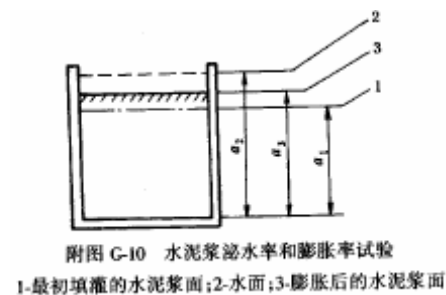
(3) 仍按上述方法，但乙端封闭，甲端张拉，取两端3次压力差的平均值。

(4) 将上述两次压力差平均值再次平均，即为孔道摩阻力的测定值。如两端为锥形锚，上述测定值应扣除锚圈口摩阻力。

附录G-10 水泥浆泌水率和膨胀率试验

G.0.1 容器

试验容器如附图G-10，用有机玻璃制成，带有密封盖，高120mm，置放于水平面上。



G.0.2 试验方法

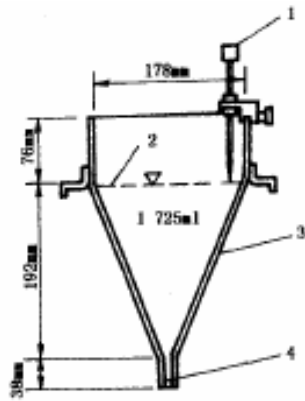
往容器内填灌水泥浆约100mm 深，测填灌面高度并记录下来，然后盖严。置放3h 和24h 后量测其离析水水面和水泥浆膨胀面，然后按下列公式计算泌水及膨胀率：

$$\text{泌水率} = \frac{100(a_2 - a_3)}{a_1} (\%)$$

$$\text{膨胀率} = \frac{100(a_3 - a_1)}{a_1} (\%)$$

附录G-11 水泥浆稠度试验

G.0.1 容器如附图G-11。



附图 G-11 水泥浆稠度试验漏斗

1-点测规;2-水泥浆表面;3-不锈钢制 3mm 厚;4-流出口(内径 13mm)

G.0.2 稠度试验方法

测定时,先将漏斗调整放平,关上底口活门,将搅拌均匀的水泥浆倾入漏斗内,直至表面触及点测规下端。打开活门,让水泥浆自由流出,水泥浆全部流完时间(s),称为水泥浆的稠度。

附录J 冬期施工热工计算

J.0.1 混凝土拌和物的温度按式 (J-1) 计算:

$$T_0 = [0.9(W_c T_c + W_s T_s + W_g T_g) + 4.2 T_w (W_w - P_s \cdot W_s - P_g \cdot W_g) + c_1 (P_s \cdot W_s \cdot T_s + P_g W_g T_g) - c_2 (P_s \cdot W_s + P_g W_g)] \div [4.2 W_w + 0.9(W_c + W_s + W_g)] \quad (\text{J-1})$$

式中: T_0 ——混凝土拌和物的温度(°C);

W_w 、 W_c 、 W_s 、 T_g ——水、水泥、砂、石的用量(kg);

T_w 、 T_c 、 T_s 、 T_g ——水、水泥、砂、石的温度(°C);

P_s 、 P_g ——砂、石的含水率(%);

c_1 、 c_2 ——水的比热容(kJ/kg·K)及溶解热(kJ/kg)。

当骨料温度 $>0^\circ\text{C}$ 时, $c_1=4.2$, $c_2=0$;

当骨料温度 $\leq 0^\circ\text{C}$ 时, $c_1=2.1$, $c_2=335$ 。

J.0.2 混凝土拌和物的出机温度按式 (J-2) 计算

$$T_f = T_0 - 0.16 (T_0 - T_b) \quad (\text{J-2})$$

式中: T_f ——混凝土拌和物的出机温度(°C);

T_b ——搅拌机棚内温度(°C)。

J.0.3 混凝土拌和物经运输至成型完成时的温度按式 (J-3) 计算

$$T_2 = T_f - (\alpha t + 0.032n) (T_f - T_a) \quad (\text{J-3})$$

式中: T_2 ——混凝土拌合物经运输至成型完成时的温度(°C);

t ——混凝土自运输至浇筑成型完成的时间(h);

n ——混凝土转运次数;

T_a ——运输时的环境气温(°C);

α ——温度损失系数(h_m^{-1}), 当用混凝土搅拌运输车时, $\alpha=0.25$; 当用开敞式

大型自卸汽车时, $\alpha=0.20$; 当用开敞式小型自卸汽车时, $\alpha=0.30$; 当用

封闭式自卸汽车时, $\alpha=0.10$; 当用手推车时, $\alpha=0.50$ 。

J.0.4 考虑模板和钢筋吸热影响，混凝土成型完成时的温度按式(J-4)计算：

$$T_s = (c_c W_c T_s + c_t W_t T_t + c_g W_g T_g) / (c_c W_c + c_t W_t + c_g W_g) \quad (\text{J-4})$$

式中： T_s ——考虑模板和钢筋吸热影响，混凝土成型完成时的温度(°C)；

c_c 、 c_t 、 c_g ——混凝土、模板材料、钢筋的比热容(kJ/kg·K)；

W_c ——每立方米混凝土的质量(ks)；

W_t 、 W_g ——与每立方米混凝土相接触的模板、钢筋的质量(kg)；

T_t 、 T_g ——模板、钢筋的温度，未预热者可采用当时环境气温(°C)。

J.0.5 混凝土蓄热养护过程中的温度计算公式：

(1) 混凝土蓄热养护开始至任一时刻 t 的温度按式(J-5)计算：

$$T = \eta e^{-\theta t} - \varphi e^{-vt} + T_m \quad (\text{J-5})$$

(2) 混凝土蓄热养护开始至任一时刻 t 的平均温度按式(J-6)计算：

$$T = \frac{1}{vt} \left[\varphi e^{-vt} - \left(\frac{\eta}{\theta} \right) e^{-\theta t} + \left(\frac{\eta}{\theta} \right) - \varphi \right] + T_m \quad (\text{J-6})$$

其中综合参数 θ 、 φ 、 η 如下：

$$\theta = \frac{(wK\varphi)}{(vc_c \rho_c)}$$

$$\varphi = \frac{(vc_c W_c)}{(vc_c \rho_c - wK\varphi)}$$

$$\eta = T_s - T_m + \varphi$$

式中： T ——混凝土蓄热养护开始至任一时刻 t 的温度(°C)；

T_m ——混凝土蓄热养护开始至任一时刻 t 的平均温度(°C)；

t ——混凝土蓄热养护开始至任一时刻的时间(h)；

ρ_c ——混凝土质量密度(kg/m³)；

W_c ——每立方米混凝土水泥用量(ks/m³)；

c_c ——水泥累积最终放热量(kJ/kg)；

v ——水泥水化速度系数(h⁻¹)；

ω ——透风系数；

φ ——结构表面系数(m-1)；

K ——围护层的总传热系数 ($\text{kJ}/\text{m}^2 \cdot \text{h} \cdot \text{K}$)

e ——自然对数之底, 可取 $e=2.72$ 。

注: 1. 结构表面系数甲值可按下式计算:

$$\varphi = \frac{A_c(\text{混凝土结构表面积})}{V_c(\text{混凝土结构总体积})}$$

2. 平均气温 T_m 的取法, 可采用蓄热养护开始至他 t 时气象预报的平均气温, 若遇大风雪及寒潮降临, 可按每时或每日平均气温计算。

3. 围护层的总传热系数 x 值可按下式计算:

$$K = \frac{3.6}{0.04 + \sum_{i=1}^n \frac{d_i}{k_i}}$$

式中: d_i ——第 i 围护层的厚度 (m);

k_i ——第 i 围护层的导热系数 ($\text{W}/\text{m} \cdot \text{K}$)。

4. 水泥累积最终放热量 c_c 、水泥水化速度系数 v 及透风系数 ω 按附表 J.0.5-1 和附表 J.0.5-2 取值。

附表 J.0.5-1 水泥累积最终放热量 c_c 和水泥水化速度系数 v

水泥品种及强度等级	c_c (kJ/kg)	v (h^{-1})
42.5 硅酸盐水泥	400	0.013
42.5 普通硅酸盐水泥	360	
32.5 普通硅酸盐水泥	330	
32.5 矿渣、火山灰、粉煤灰硅酸盐水泥	240	

附表 J.0.5-2 透风系数 ω

保温层的种类	透风系数 ω		
	小风	中风	大风
保温层由容易透风材料组成	2.0	2.5	3.0
在容易透风材料外面包以不易透风材料	1.5	1.8	2.0
保温层由不易透风材料组成	1.3	1.45	1.6

注: $v_w < 3\text{m/s}$, 小风; $3 \leq v_w \leq 5\text{m/s}$, 中风; $v_w > 5\text{m/s}$, 大风。

(3) 当施工需要计算混凝土蓄热养护冷却至 0°C 的时间时, 可根据公式 (J-5) 采用逐次逼近的方法进行计算, 如果实际采取的蓄热养护条件满足 $\varphi/T_m \geq 1.5$, 且 $K_\varphi \geq 50$ 时, 也可按式 (J-7) 直接计算:

$$t_0 = \frac{1}{V} \ln\left(\frac{\varphi}{T_m}\right) \quad (\text{J-7})$$

式中： t_0 ——混凝土蓄热养护冷却至 0°C 的时间(h)。

混凝土蓄热养护开始冷却至 0°C 时间 t_0 内的平均温度，可根据公式(J-6)取 $t = t_0$ 进行计算。

附录K-1 超声波探伤

K.0.1 超声波探伤的距离一波幅曲线灵敏度应符合附表K.0.1的规定。

附表K.0.1 超声波探伤距离一波幅曲线灵敏度

焊缝质量等级	板厚(mm)	判废线	定量线	评定线
对接焊缝 I、II级	10~46	$\phi 3 \times 40 - 6\text{dB}$	$\phi 3 \times 40 - 14\text{dB}$	$\phi 3 \times 40 - 20\text{dB}$
	>46~56	$\phi 3 \times 40 - 2\text{dB}$	$\phi 3 \times 40 - 10\text{dB}$	$\phi 3 \times 40 - 16\text{dB}$
角焊缝II级	10~25	$\phi 1 \times 2$	$\phi 1 \times 2 - 6\text{dB}$	$\phi 1 \times 2 - 12\text{dB}$
	>25~56	$\phi 1 \times 2 + 4\text{dB}$	$\phi 1 \times 2 - 4\text{dB}$	$\phi 1 \times 2 - 10\text{dB}$

注：角焊缝超声波探伤采用铁路钢桥制造专用柱孔标准试块或与其校准过的其他孔形试块。

K.0.2 超声波探伤缺陷等级评定应符合附表K.0.2的规定，判断为裂纹、未熔合、未焊透（对接焊缝）等危机性缺陷者，应判断为不合格。

附表K.0.2 超声波探伤缺陷等级评定

评定等级	板厚 (mm)	单个缺陷指示长度	多个缺陷的累计指示长度
对接焊缝I级	10~56	t/4，最小可为8	在任意9t 焊缝长度范围不超过t
对接焊缝II级	10~56	t/2，最小可为10	在任意4.5t 焊缝长度范围不超过t
角焊缝II级	10~56	t/2，最小可为10	

注：1.母材板厚不同时，按较薄板评定；

2.缺陷指示长度小于8mm 时，按5mm 计。

附录K-2 高强度螺栓连接抗滑移系数试验方法

K.0.1 基本要求

1) 制造厂家和安装单位应分别以钢结构制造批为单位进行抗滑移系数试验。制造批可按单位工程划分规定的工程量每2000t为一批，不足2000t的可视为一批。选用两种及两种以上表面处理工艺时，每种处理工艺应单独检验。每批三组试件。

2) 抗滑移系数试验应采用双摩擦面的两栓或三栓拼接的拉力试件(附图K-2-1)。



K.0.2 试验方法

- 1) 试验用的试验机误差应在1%以内。
- 2) 试验用的贴有电阻片的高强度螺栓、压力传感器和电阻应变仪应在试验前用试验机进行标定，其误差应在2%以内。
- 3) 测定抗滑移系数的试件为拉力试件。
- 4) 测定抗滑移系数的试件应由钢桥制造厂加工，试件与所代表的钢桥应为同一

材质、同批制作、同一摩擦面处理工艺，使用同一性能等级和同一直径的高强度螺栓连接副，并在相同条件下运输、存放。

5) 测定抗滑移系数的试件为双面拼装试件，其试件尺寸如附图K.0.2。

6) 试件的钢板厚度 δ_1 、 δ_2 应为所代表的钢桥中有代表性部件的钢板厚度，试件的宽度 b 应按附表K-2 -1确定。

附表K.0.2 试件板的宽度

螺栓直径	16	20	22	24
$\frac{d(\text{mm})}{\text{板宽}b(\text{mm})}$	60	75	80	85

7) 试件加工应符合图中规定。

8) 试件板面应平整，无油污、孔边，板面无飞边、毛刺。

9) 按图所示进行试件组装，先打人冲钉定位，然后逐个换成贴有电阻应变片的高强度螺栓（或用压力传感器），拧紧高强度螺栓的预应力达到 $0.95\sim 1.05P$ （ P 为高强度螺栓设计预拉力）。

10) 将试件装在试验机上，使试件的轴线与试验机夹具中心线严格对中，在试件侧面画直线，画线位置如图所示，测出高强度螺栓预拉力实测值，然后进行拉力试验，平稳加载，加载速度为 $3\sim 5\text{kN/s}$ ，拉至滑动测得滑动荷载 N 。

11) 在试验中发生以下情况之一时，认为达到滑动荷载：

- (1) 试验机发生回针现象；
- (2) X-Y 记录仪中变形发生突变；
- (3) 试件侧面画线发生错动。

K.0.3 抗滑移系数计算方法

抗滑移系数 f 按下式计算，取两位有效数字：

$$f = \frac{N}{m \sum P}$$

式中： N ——由试验机测得的滑动荷载（kN，取三位有效数字）；

m ——摩擦面数取 $m=2$ ；

$\sum P$ ——与试件滑动荷载对应一侧的高强度螺栓预拉力实测值之和（kN取三位有效数字）。

附录 K-3 焊接工艺评定

K.1 一般要求

K.1.1 焊接工艺评定（以下简称“评定”）是编制焊接工艺的依据。

K.1.2 评定条件应与产品焊接条件相对应，评定应使用与产品相同牌号和质量等级的钢材及焊接材料。

K.1.3 首次使用的钢材和焊接材料应进行评定，已评定并批准的工艺，可不再进行评定；遇有下列情况之一者，应重新进行评定：

- 钢材牌号或质量等级改变；
- 焊接材料改变；
- 焊接方法或焊接位置改变；
- 衬垫改变；
- 焊接电流、焊接电压或焊接速度改变 $\pm 10\%$ 以上，或焊接线能量增大 10% 以上；
- 坡口形状和尺寸改变(坡口角度减少 10° 以上，钝边增大 2mm 以上，根部间隙减小 2mm 以上)；
- 预热温度低于规定值下限温度 20°C ；
- 电流种类及极性改变或电弧金属过渡方式改变。
- 加入或取消粉状或粒状填充金属或切断的金属丝；
- 母材焊接部位涂车间防锈漆时。

K.2 试板

K.2.1 试板宜选用碳当量偏标准上限的母材制备，其试验条件应考虑约束状态。

K.2.2 对接接头试板、熔透或部分熔透的角接接头和 T 形接头试板应根据设计图选择有代表性的板厚 t 进行评定试验，经核准后其评定对满足 $0.75t_1 \leq t \leq 1.5t_1$ 条件的产品厚度有效（ t 为试板厚度， t_1 为产品厚度），但产品的接头形式、坡口形状及钝边尺寸应与试板相一致。

K.2.3 角焊缝试板可按每一焊脚尺寸选定一种板厚组合进行评定试验，经核准后其评定对同一焊脚尺寸的各种板厚组合均有效。

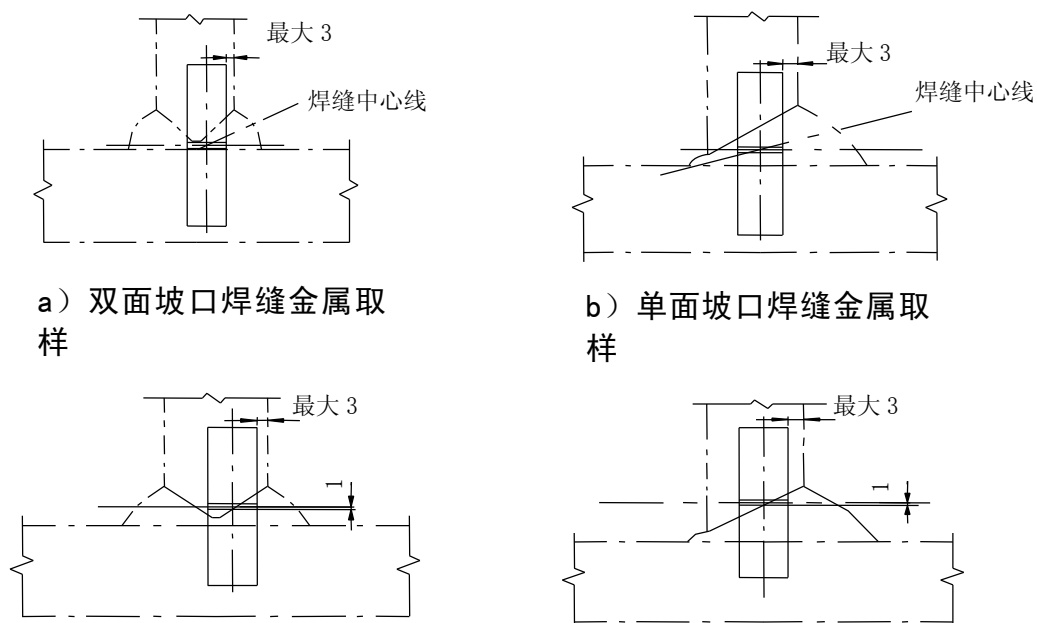
K.2.4 试板长度应根据样坯尺寸、数量（含附加试样数量）等因素予以综合考虑，自动焊不得小于 600mm，手工焊、 CO_2 气体（混合气体）保护焊不得小于 400mm。

K.3 试验及检验

K.3.1 焊缝的外观质量应符合本规范 20.2.7 条第 1 款的规定。

K.3.2 评定试板应沿焊缝全长进行超声波探伤，质量等级应符合本规范 20.2.7 条第 3、5 款的规定。

K.3.3 力学性能试验取样应遵照 GB/T 2649-1989 的规定，样坯截取位置应根据焊缝外形及探伤结果，在试件的有效利用长度内作适当分布。试样加工前允许对样坯进行冷矫正。



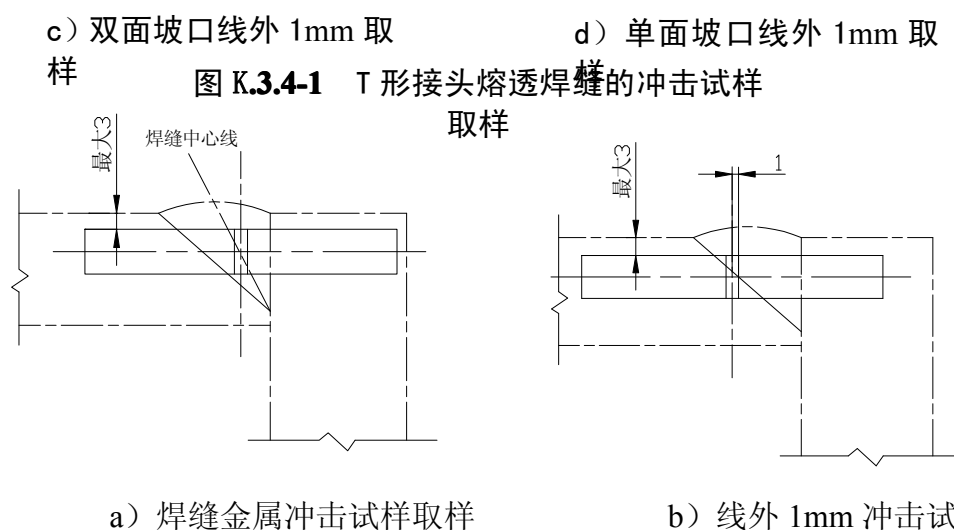


图 K.3.4-2 角接接头熔透焊缝的冲击试样取样

K.3.4 T 形接头和角接接头熔透焊缝冲击试样取样方法：当未开坡口侧板厚 $t \geq 30\text{mm}$ 时，应按图 K.3.4-1 和 K.3.4-2 进行；当未开坡口侧板厚 $t < 30\text{mm}$ 时，可用同样坡口的对接焊缝代替。

K.3.5 力学性能试验项目、试样数量及试验方法应符合表 K.3.5-1 的规定。

表 K.3.5-1 力学性能试验项目、试样数量（个）

试件形式	试验项目	试样数量	试验方法	
对接接头试件	接头拉伸（拉板）	1	GB 2651—1989	
	焊缝金属拉伸	1	GB 2652—1989	
	接头弯曲	1	GB 2653—1989	
	低温冲击	焊缝金属	3	GB 2650—1989
		熔合线外 1.0mm 或 0.5mm	3	
	接头硬度	1	GB 2654—1989	
T 形接头和角接接头 熔透角焊缝试件	焊缝金属拉伸	1	GB 2652—1989	
	低温冲击	焊缝金属	3	GB 2650—1989
		熔合线外 1.0mm 或 0.5mm	3	
	接头硬度	1	GB 2654—1989	
T 形接头角焊缝试件	焊缝金属拉伸	1	GB 2652—1989	
	接头硬度	1	GB 2654—1989	

注：1、接头弯曲试验的弯曲角 $\alpha = 180^\circ$ ，弯心直径应符合母材标准规定；

2、粗丝埋弧焊时为熔合线外 1.0mm，手工电弧焊或 CO_2 气体保护焊或细丝埋弧焊时为熔合线外 0.5mm；

3、T 形接头角焊缝的焊脚尺寸小于等于 8mm 时可用焊脚尺寸为 10mm 的试验结果代替。

K.3.6 力学性能试验验收应符合下列规定：

1 若拉伸试验结果（屈服强度、抗拉强度及延伸率）不低于母材标准值，则判为合格；当试验结果低于母材标准值时，则允许从同一试件上再取一个试样重新试验，若重新试验的结果不低于母材标准值，则仍可判为合格，否则判为不合格。

2 接头弯曲试验结束后，若试样受拉面没有裂纹，或仅在棱角处有撕裂且裂纹长度不大于 3mm，则判为合格；当试验结果未满足上述要求时，则允许从同一试件上再取一个试样重新试验，若重新试验的结果满足上述要求，则仍可判为合格，否则判为不合格。

3 若设计文件未对冲击功作出规定，则应按设计文件中所规定的最低环境温度下的冲击功试验值为 27 焦耳。若一组（3 个）冲击试验结果的平均值不低于规定值，且每个试验值都不小于规定值的 70%，则判为合格；当试验结果未满足上述要求时，则允许从同一试件上再取一组（3 个）附加试样重新试验，若总计 6 个试验值的平均值不小于规定值，且低于规定值的试验值不多于 3 个（其中，不得有 2 个以上的试验值低于规定值的 70%，也不得有任一试验值低于规定值的 50%），则仍可判为合格，否则判为不合格。

4 在宏观断面上作焊接接头的硬度试验并记录测试结果，要求 $HV \leq 380$ 。

5 力学性能试验结束后，若发现试样断口上有超差的缺陷，应查明产生该缺陷的原因并决定试验结果是否有效。

K.3.7 每一评定应作一次宏观断面酸蚀试验，试验方法应遵照《钢的低倍组织及缺陷酸蚀试验试验方法》（GB 226-1991）的规定；焊缝成形系数应为 1.3~2.0。

K.3.8 不同材质焊接接头的拉伸、冲击、弯曲等力学性能应按性能要求较低的材质进行评定。

K.4 焊接工艺评定报告

“评定”报告应包括下列内容：

- 母材和焊接材料的牌号、规格、化学成份和力学性能等；
- 试板图；
- 试件的焊接条件、施焊日期、工艺参数；
- 焊缝外观和无损检验结果；
- 力学性能试验及宏观断面酸蚀试验结果；

——结论及评定人员签字。

本规范用词说明

执行条文严格程度的用词。

1 表示很严格，非这样不可的用词：

正面词采用“必须”；

反面词采用“严禁”。

2 表示严格，在正常情况下均应这样做的用词：

正面词采用“应”；

反面词采用“不应”或“不得”。

3 表示允许稍有选择，在条件许可时首先这样做的用词：

正面词采用“宜”；

反面词采用“不宜”。

4 表示允许有选择，在一定条件下可以这样做的用词：

采用“可”。